

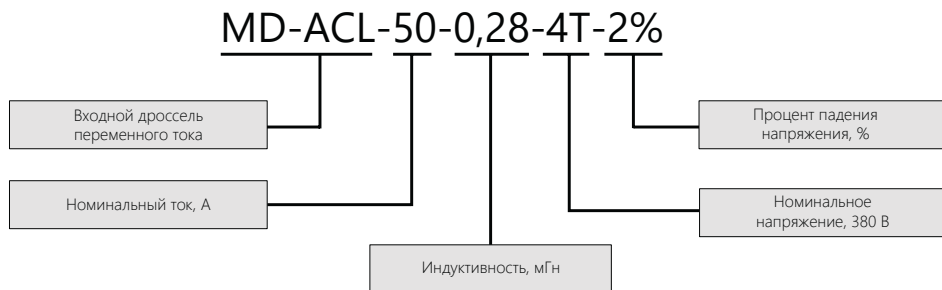


MD-ACL

БАЗОВЫЕ СВЕДЕНИЯ О ВХОДНЫХ
ДРОССЕЛЯХ INOVANCE

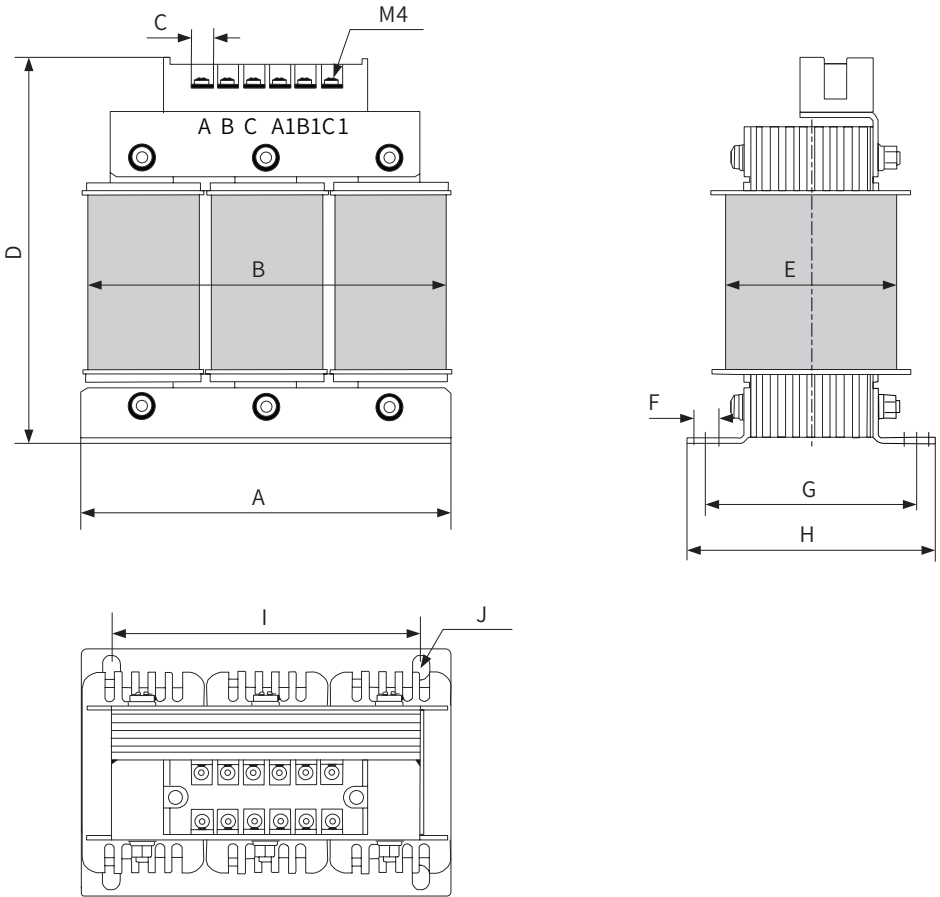


Маркировка входного дросселя MD-ACL



Габаритные размеры входного дросселя MD-ACL

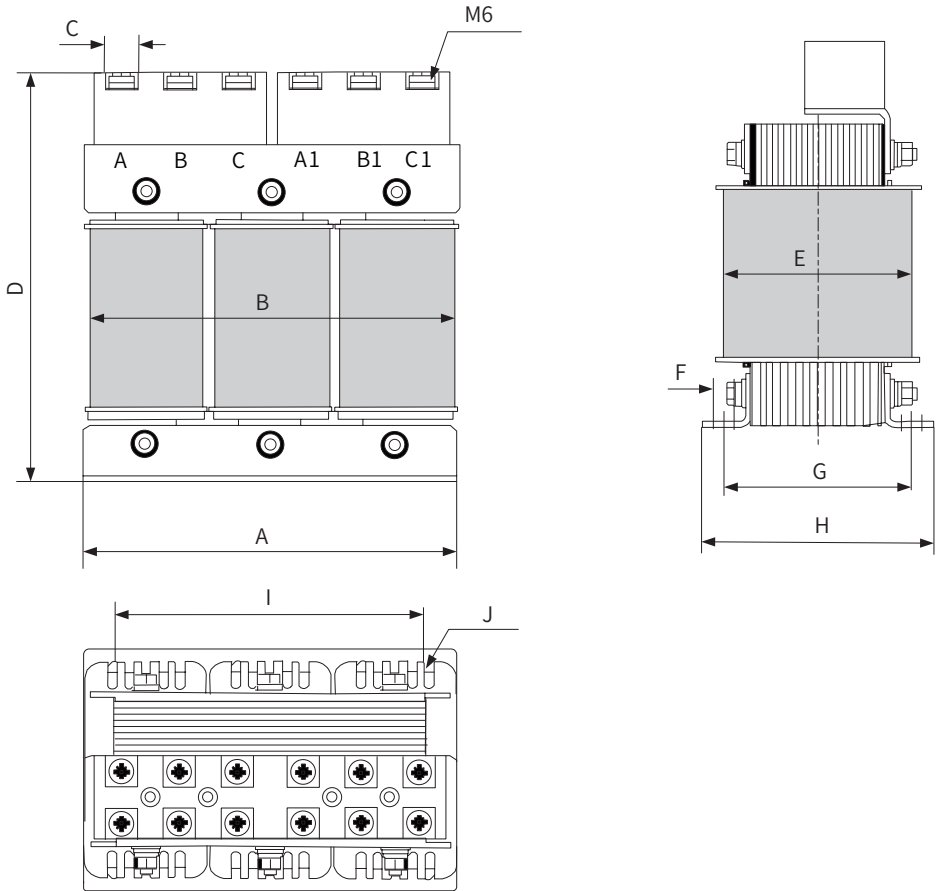
- Модель входного дросселя на 10/15 А



Размеры входного дросселя переменного тока на 10/15 А

Модель	Размеры, мм									
	A	B	C	D	E	F	G	H	I	J
MD-ACL-10-5-4T	150 ±2	155	8	160	80	10	85 ±2	100 ±2	125 ±1	Ø7 *10
MD-ACL-15-3-4T	150 ±2	155	8	160	80	10	85 ±2	100 ±2	125 ±1	Ø7 *10

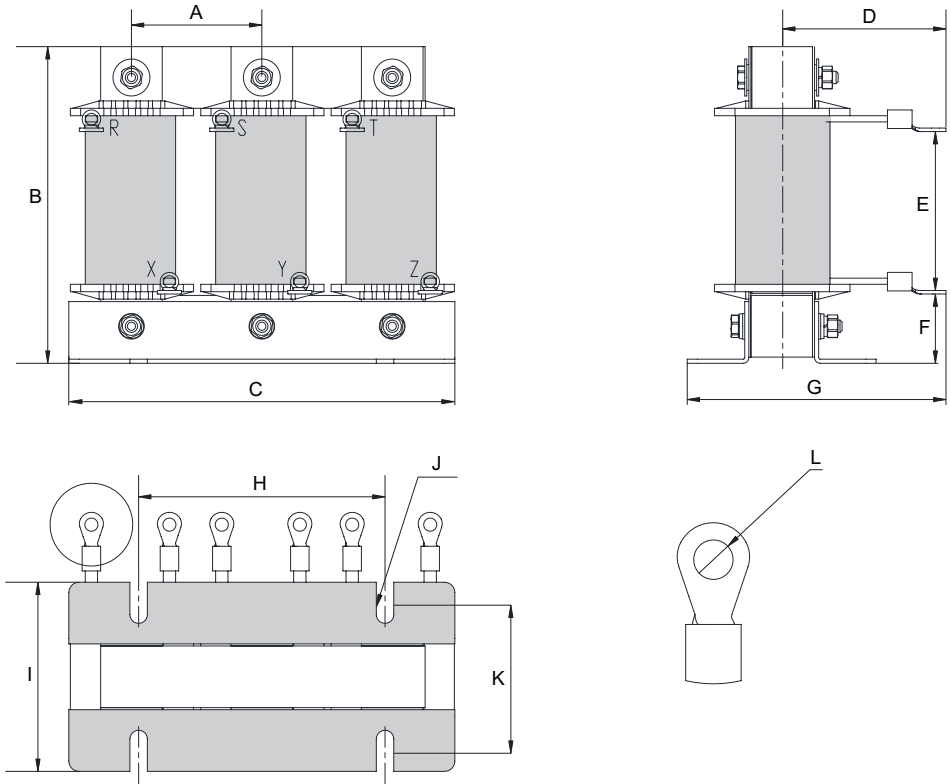
- Модель входного дросселя на 40/50 А (1,2 мГн)



Размеры входного дросселя переменного тока на 40/50 А (1,2 мГн)

Модель	Размеры, мм									
	A	B	C	D	E	F	G	H	I	J
MD-ACL-40-1.45-4T	180 ±2	185	16	200	105	10	95 ±2	117 ±2	150 ±1	∅7 *10
MD-ACL-50-1.2-4T	200 ±2	210	16	230	110	10	115 ±2	130 ±2	170 ±1	∅7 *10

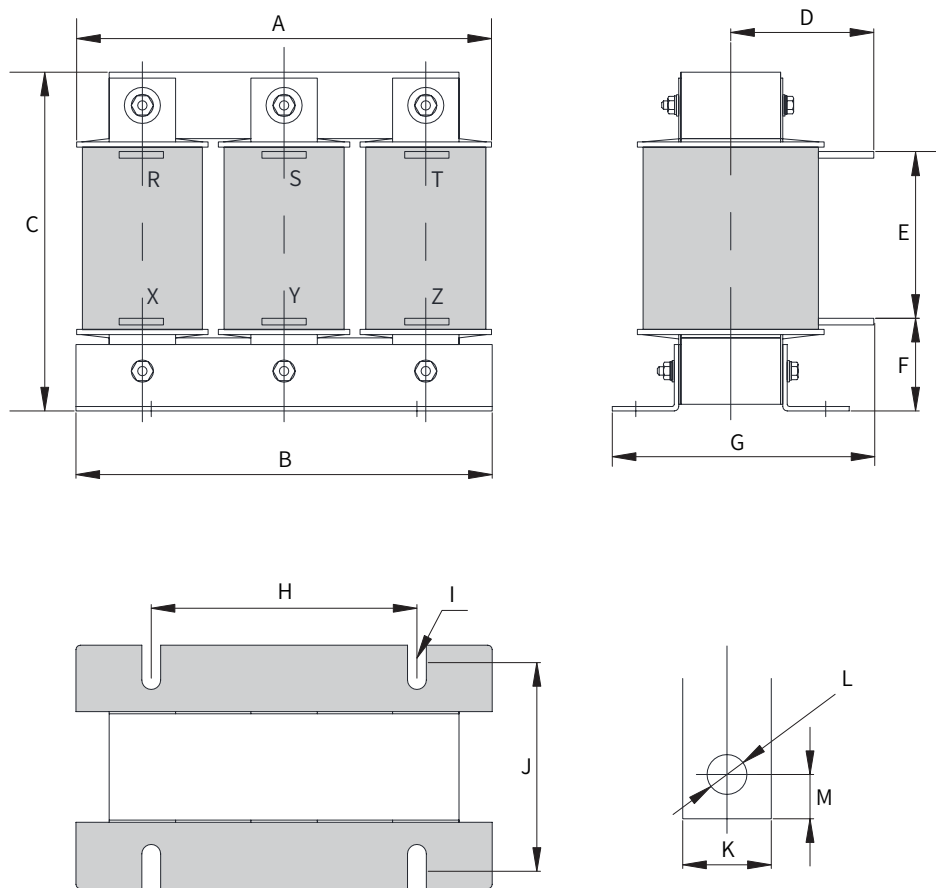
- Модель входного дросселя на 50 А (0,28 мГн) и 60 А



Размеры входного дросселя переменного тока на 50 А (0,28 мГн) и 60 А

Модель	Размеры, мм											
	A	B	C	D	E	F	G	H	I	J	K	L
MD-ACL-50-0.28-4T-2	64	160	195	80 ±10	75 ±5	35 ±5	135	120 ±1	92 ±2	Ø8,5 *20	72 ±2	Ø6,4
MD-ACL-60-0.24-4T-2	64	160	195	80 ±10	75 ±5	35 ±5	135	120 ±1	92 ±2	Ø8,5 *20	72 ±2	Ø6,4

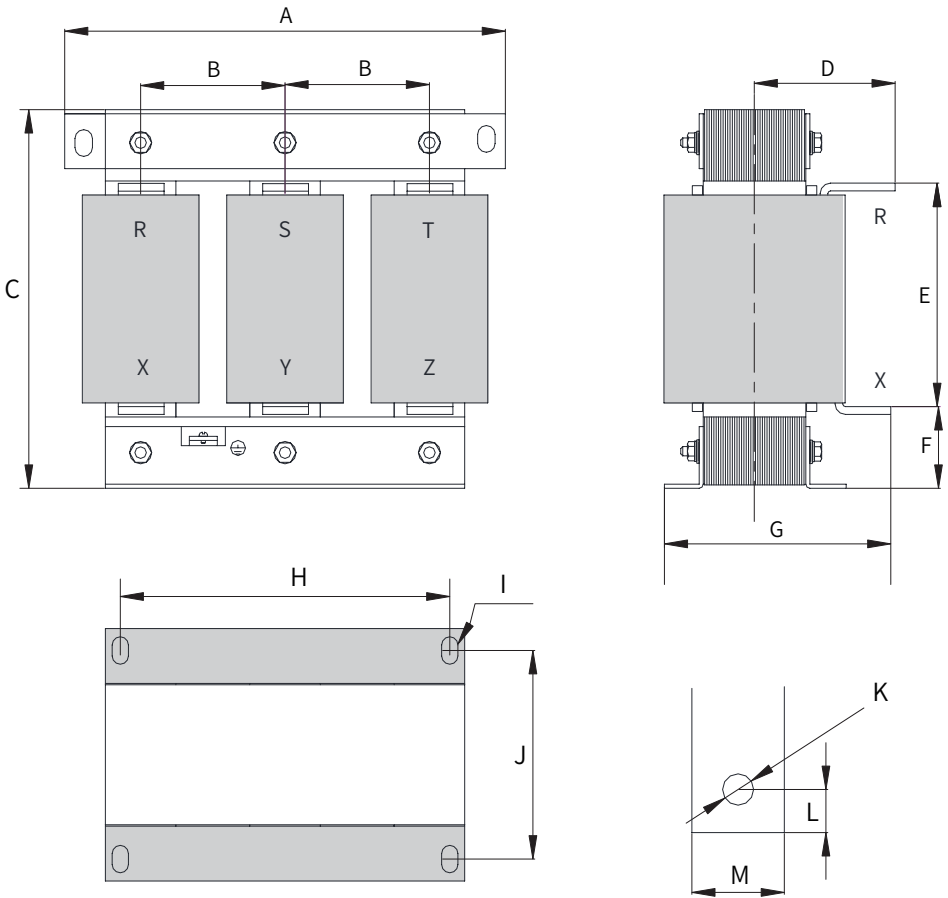
- Модель входного дросселя на 80-120 А



Размеры входного дросселя переменного тока на 80-120 А

Модель	Размеры, мм												
	A	B	C	D	E	F	G	H	I	J	K	L	M
MD-ACL-80-0.17-4Т-2	195	188 ±1	160	-	-	-	150	120 ±1	∅8,5 *20	72 ±2	-	-	-
MD-ACL-90-0.16-4Т-2	195	188 ±1	160	-	-	-	150	120 ±1	∅8,5 *20	72 ±2	-	-	-
MD-ACL-120-0.12-4Т-2	195	188 ±1	160	78 ±10	79 ±5	40 ±5	135	120 ±1	∅8,5 *20	92 ±2	20	∅9	10

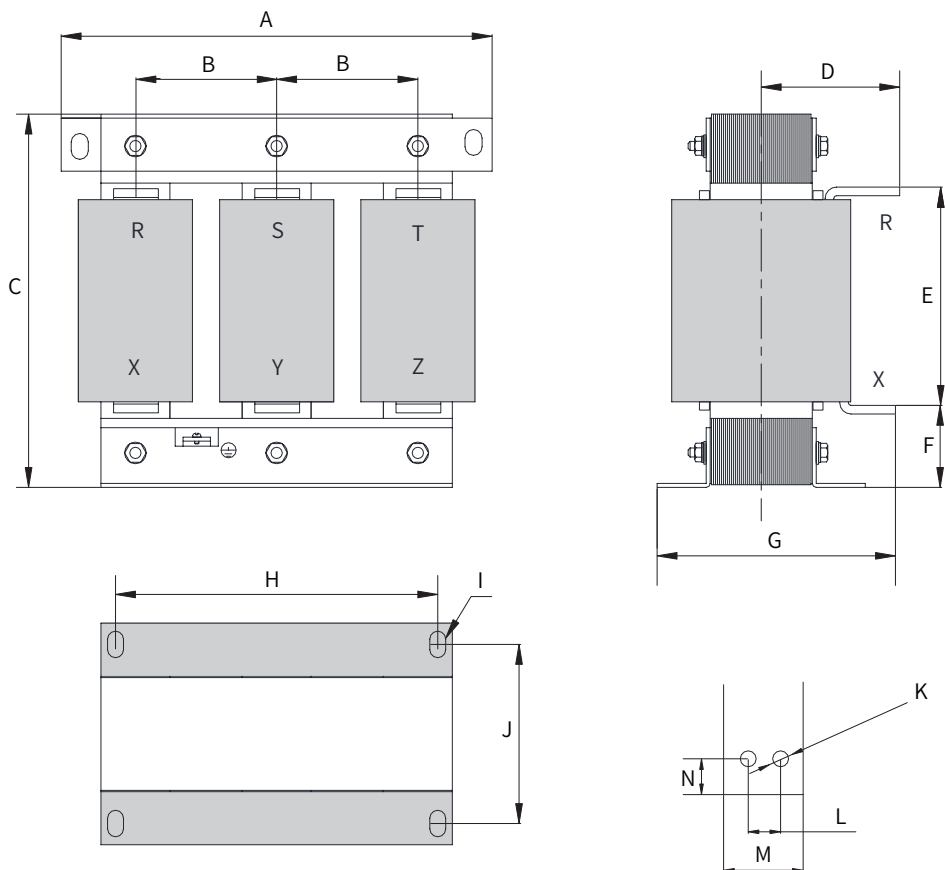
- Модель входного дросселя на 150-330 А



Размеры входного дросселя переменного тока на 150-330 А

Модель	Размеры, мм												
	A	B	C	D	E	F	G	H	I	J	K	L	M
MD-ACL-150-0.095-4T-2	250	81 ±5	230	92 ±10	145 ±5	38 ±5	155	182 ±1	∅11 *18	76 ±2	∅11	13	25
MD-ACL-200-0.07-4T-2	250	81 ±5	230	102 ±10	145 ±5	40 ±5	175	182 ±1	∅11 *18	96 ±2	∅11	13	25
MD-ACL-250-0.056-4T-2	250	81 ±5	260	102 ±10	160 ±5	50 ±5	175	182 ±1	∅11 *18	96 ±2	∅11	13	25
MD-ACL-330-0.042-4T-2	250	95 ±5	275	107 ±10	160 ±5	60 ±5	180	214 ±1	∅11 *18	100 ±2	∅12	15	30

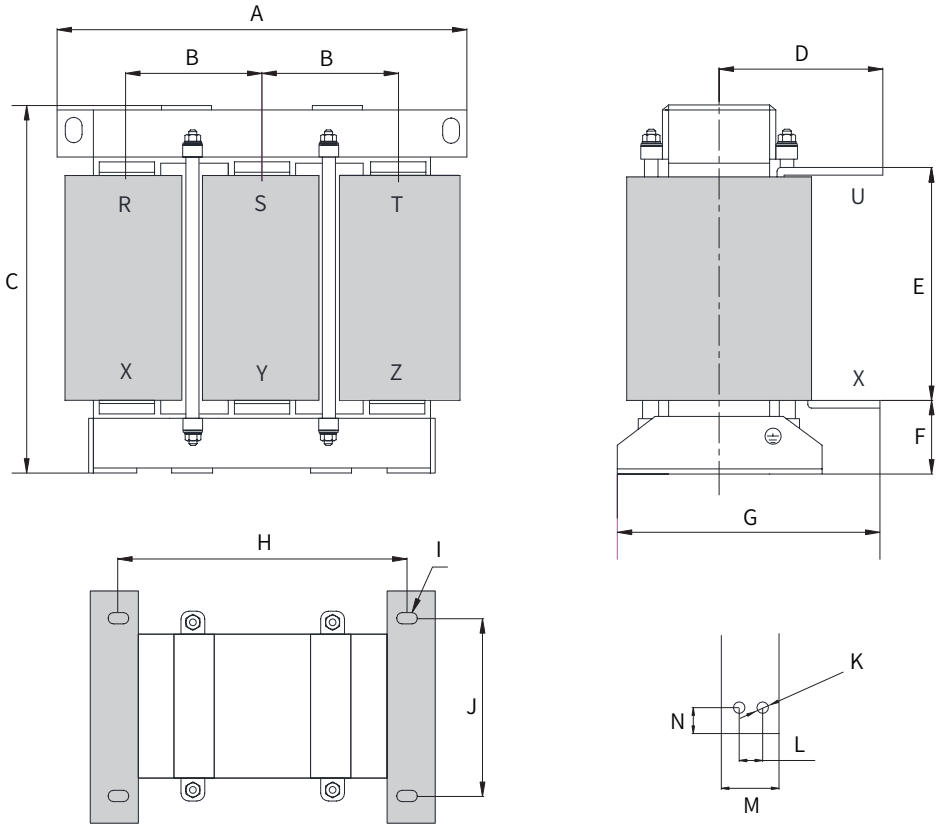
- Модель входного дросселя на 490/660 А



Размеры входного дросселя переменного тока на 490/660 А

Модель	Размеры, мм													
	A	B	C	D	E	F	G	H	I	J	K	L	M	N
MD-ACL-490-0.028-4T-2	320	106 ±5	305	137 ±10	198 ±5	60 ±5	220	243 ±1	Ø12 *20	122 ±2	Ø12	22	50	23
MD-ACL-660-0.021-4T-2	320	106 ±5	305	145 ±10	203 ±5	50 ±5	240	243 ±1	Ø12 *20	137 ±2	Ø12	22	50	23

- Модель входного дросселя на 800/1000 А



Размеры входного дросселя переменного тока на 800/1000 А

Модель	Размеры, мм													
	A	B	C	D	E	F	G	H	I	J	K	L	M	N
MD-ACL-800-0.017-4T-2	385	123 ±5	390	142 ±10	238 ±5	70 ±5	250	260 ±2	Ø12 *20	175 ±1	Ø12	22	50	23
MD-ACL-1000-0.017-4T-2	385	123 ±5	390	142 ±10	238 ±5	70 ±5	250	260 ±2	Ø12 *20	175 ±1	Ø12	22	50	23