



## MD-ACL и MD-OCL

ВХОДНОЙ И ВЫХОДНОЙ ДРОССЕЛИ  
БАЗОВЫЕ СВЕДЕНИЯ



# Содержание

Глава 1. Входной дроссель MD-ACL .....	3
1.1 Маркировка .....	3
1.2 Технические характеристики .....	4
1.3 Габаритные и монтажные размеры .....	5
1.4 Стандартная схема подключения .....	12
Глава 2. Выходной дроссель MD-OCL .....	13
2.1 Маркировка .....	14
2.2 Технические характеристики .....	15
2.3 Габаритные и монтажные размеры .....	16
2.4 Стандартная схема подключения .....	23

# Глава 1. Входной дроссель MD-ACL

Входной (сетевой) дроссель используется для устранения гармоник входного тока. Последние могут вызывать нагрев оборудования и силовых проводов, приводящий к преждевременному старению и ухудшению изоляционных свойств; приводить к асимметрии в трёхфазной сети питания при возникновении гармоники на одной из фаз; быть причиной помех в близко расположенных кабелях и т.д. Из всего этого стоит делать вывод о необходимости установки сетевого дросселя во входную цепь преобразователя частоты.

Если для привода мощностью более 200 кВт требуется дроссель переменного тока, зарезервируйте для него достаточно места в шкафу.

## 1.1 Маркировка

**MD-ACL** **-50** **-0.28** **-4T** **-2%**

1 2 3 4 5

1	Обозначение	Название изделия
	MD-ACL	Входной дроссель переменного тока

2	Обозначение	Номинальный ток
	10	10 А
	...	...
	1000	1000 А

3	Обозначение	Индуктивность
	5	5 мГн
	...	...
	0,014	0,014 мГн

4	Обозначение	Номинальное напряжение
	4T	3 фазы 380 В

5	Обозначение	Падение напряжения
	2%	2%

Рисунок 1.1 – Маркировка входного дросселя MD-ACL

## 1.2 Технические характеристики

Таблица 1.1 – Технические характеристики входных дросселей MD-ACL

Модель дросселя	Номинальный ток, А	Индуктивность, мГн	Номинальное напряжение	Падение напряжения	Класс изоляции	Макс. рабочая температура	Влагозащита	Масса, кг
MD-ACL-10-5-4Т	10	5	3 ф. 380 В, 50 Гц	*	H	180°C	IP00	7
MD-ACL-15-3-4Т	15	3						7
MD-ACL-40-1.45-4Т	40	1,45						13
MD-ACL-50-1.2-4Т	50	1,2						15
MD-ACL-50-0.28-4Т-2%	50	0,28		2%	F	155°C		7
MD-ACL-60-0.24-4Т-2%	60	0,24						-
MD-ACL-150-0.095-4Т-2%	150	0,095						15
MD-ACL-200-0.07-4Т-2%	200	0,07						-
MD-ACL-330-0.042-4Т-2%	330	0,042						30
MD-ACL-660-0.021-4Т-2%	660	0,021						-
MD-ACL-800-0.017-4Т-2%	800	0,017						-
MD-ACL-1000-0.014-4Т-2%	1000	0,014						-
MD-ACL-80-0.17-4Т-2%	80	0,17	3 ф. 380 В или 690 В, 50 Гц				7,5	
MD-ACL-90-0.16-4Т-2%	90	0,16					7,5	
MD-ACL-120-0.12-4Т-2%	120	0,12		12				
MD-ACL-250-0.056-4Т-2%	250	0,056		24				
MD-ACL-490-0.028-4Т-2%	490	0,028		47				

### Примечание

\* Дроссели, в маркировке которых не указан процент падения напряжения, дополнительно характеризуются потерями мощности. Так, для моделей на 10 и 15 А потери составляют 50 Вт, а для моделей на 40 и 50 А – 100 и 150 Вт соответственно.

### 1.3 Габаритные и монтажные размеры

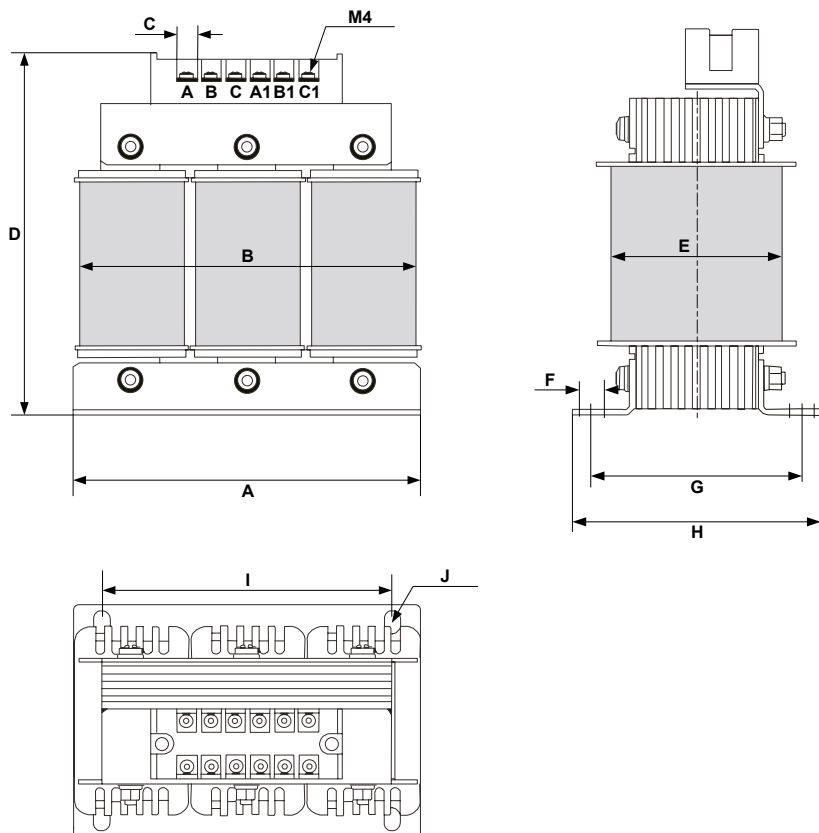


Рисунок 1.2 – Внешний вид входного дросселя MD-ACL на 10 и 15 А

Таблица 1.2 – Размеры входного дросселя переменного тока на 10 и 15 А

Номинальный ток, А	Габаритные размеры, мм					Монтажные размеры, мм			Размеры отверстий, мм	
	В	Д	Н	А	Е	І	Г	С	Ј	Ғ
10	155	160	100 ±2	150 ±2	80	125 ±1	85 ±2	8	Ø7	10
15	155	160	100 ±2	150 ±2	80	125 ±1	85 ±2	8	Ø7	10

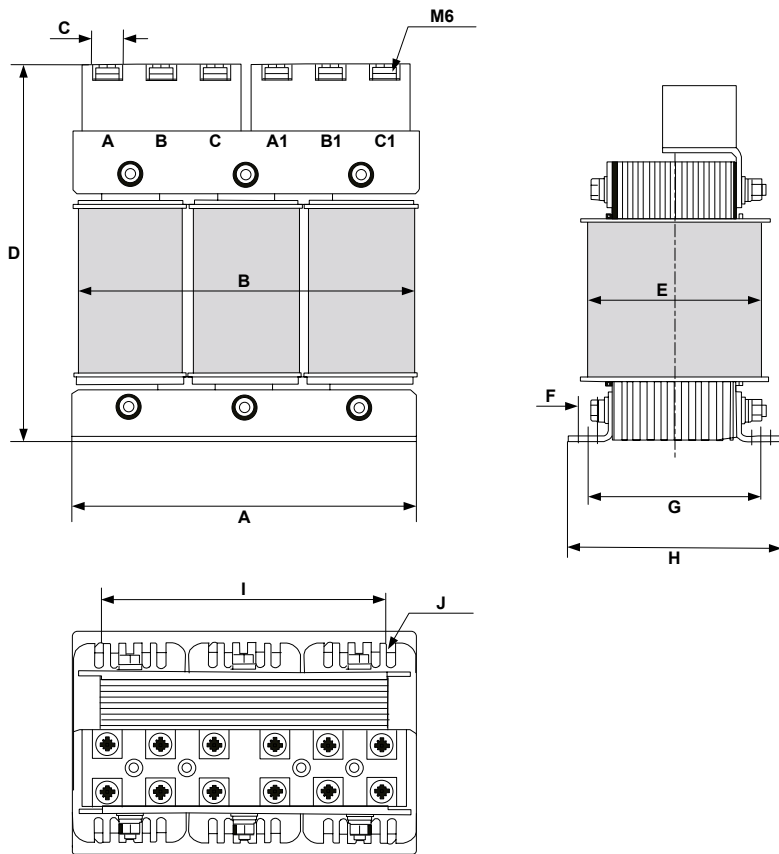


Рисунок 1.3 – Внешний вид входного дросселя MD-ACL на 40 А и 50 А (1,2 мГн)

Таблица 1.3 – Размеры входного дросселя переменного тока на 40 А и 50 А (1,2 мГн)

Номинальный ток, А	Габаритные размеры, мм					Монтажные размеры, мм			Размеры отверстий, мм	
	B	D	H	A	E	I	G	C	J	F
40	185	200	117 ±2	180 ±2	105	150 ±1	95 ±2	16	Ø7	10
50	210	230	130 ±2	200 ±2	110	170 ±1	115 ±2	16	Ø7	10

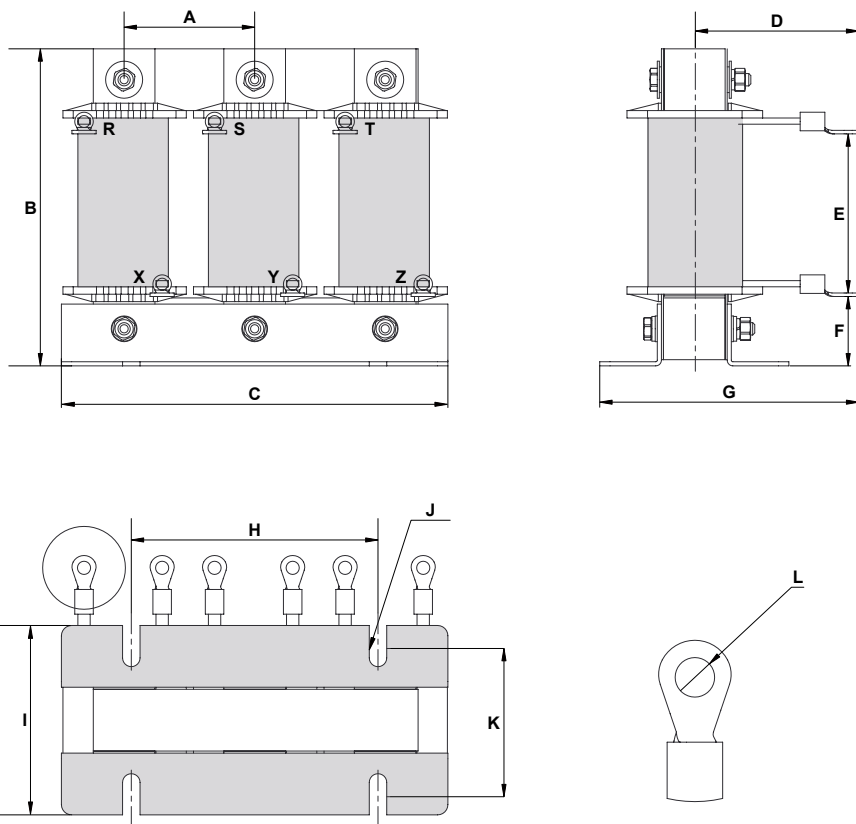


Рисунок 1.4 – Внешний вид входного дросселя MD-ACL на 50 А (0,28 мГн) и 60 А

Таблица 1.4 – Размеры входного дросселя переменного тока на 50 А (0,28 мГн) и 60 А

Номинальный ток, А	Габаритные размеры, мм				Монтажные размеры, мм						Размеры отверстий, мм	
	C	B	G	I	H	K	A	D	E	F	J	L
50	195	160	135	92 ±2	120 ±1	72 ±2	64	80 ±10	75 ±5	35 ±5	Ø8,5 на 20	Ø6,4
60	195	160	135	92 ±2	120 ±1	72 ±2	64	80 ±10	75 ±5	35 ±5	Ø8,5 на 20	Ø6,4

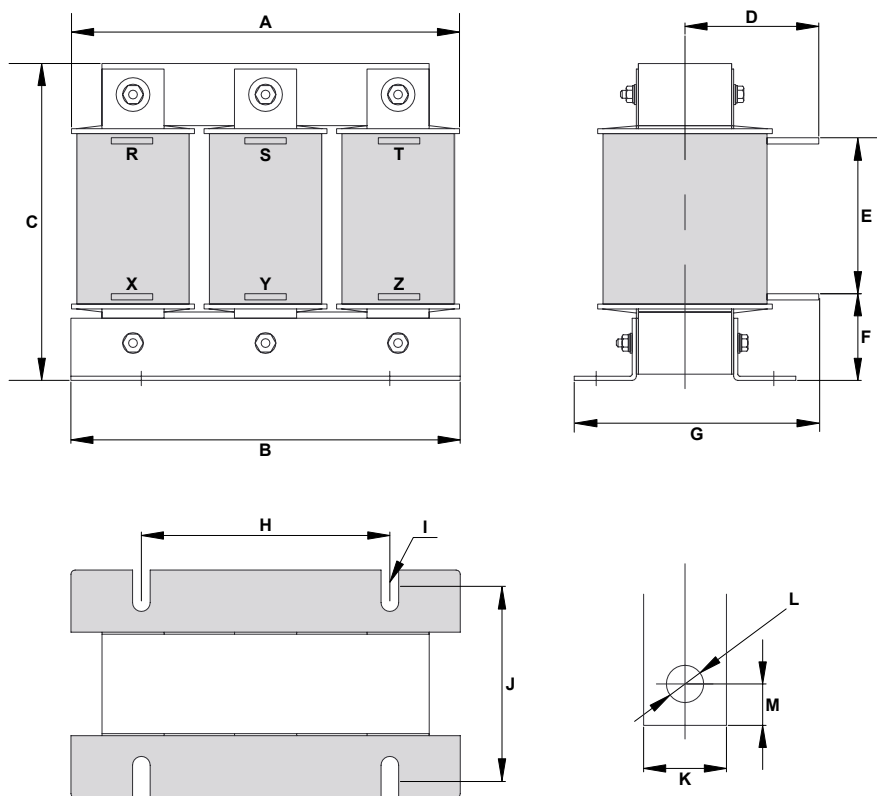


Рисунок 1.5 – Внешний вид входного дросселя MD-ACL на 80-120 А

Таблица 1.5 – Размеры входного дросселя переменного тока на 80-120 А

Номинальный ток, А	Габаритные размеры, мм				Монтажные размеры, мм							Размеры отверстий, мм	
	A	C	G	B	H	J	D	E	F	K	M	I	L
80	195	160	150	188 ±1	120 ±1	72 ±2	-	-	-	-	-	Ø8,5 на 20	-
90	195	160	150	188 ±1	120 ±1	72 ±2	-	-	-	-	-	Ø8,5 на 20	-
120	195	160	135	188 ±1	120 ±1	92 ±2	78 ±10	79 ±5	40 ±5	20	10	Ø8,5 на 20	Ø9



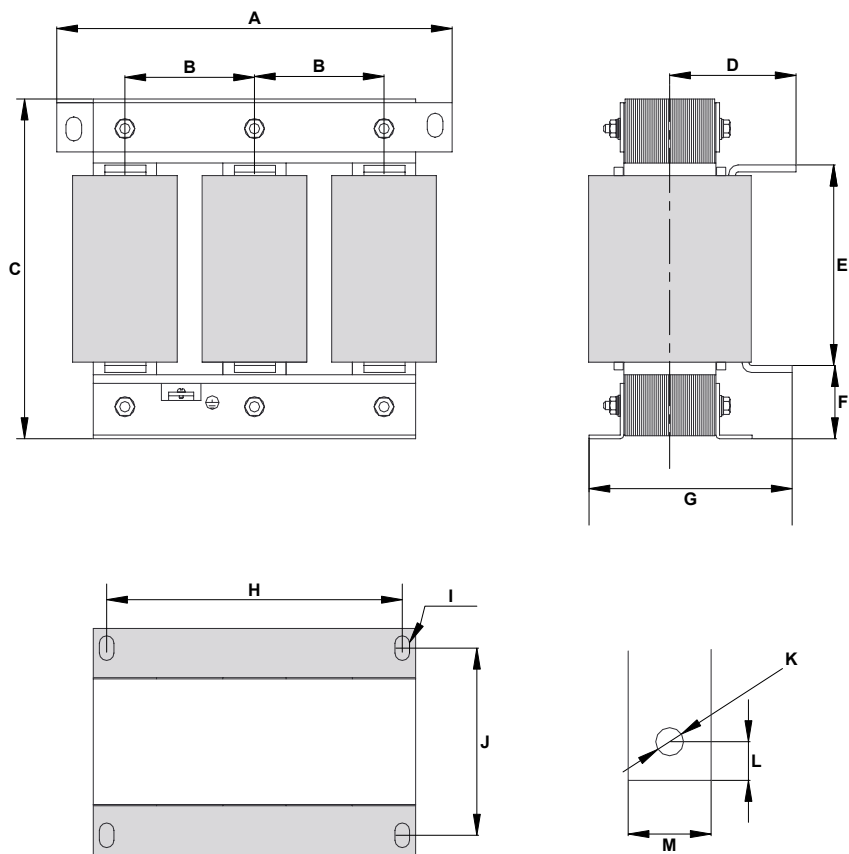


Рисунок 1.6 – Внешний вид входного дросселя MD-ACL на 150-330 А

Таблица 1.6 – Размеры входного дросселя переменного тока на 150-330 А

Номинальный ток, А	Габаритные размеры, мм			Монтажные размеры, мм								Размеры отверстий, мм	
	A	C	G	H	J	B	D	E	F	M	L	I	K
<b>150</b>	250	230	155	182 ±1	76 ±2	81 ±5	92 ±10	145 ±5	38 ±5	25	13	Ø11 на 18	Ø11
<b>200</b>	250	230	175	182 ±1	96 ±2	81 ±5	102 ±10	145 ±5	40 ±5	25	13	Ø11 на 18	Ø11
<b>250</b>	250	260	175	182 ±1	96 ±2	81 ±5	102 ±10	160 ±5	50 ±5	25	13	Ø11 на 18	Ø11
<b>330</b>	290	275	180	214 ±1	100 ±2	95 ±5	107 ±10	160 ±5	60 ±5	30	15	Ø11 на 18	Ø11

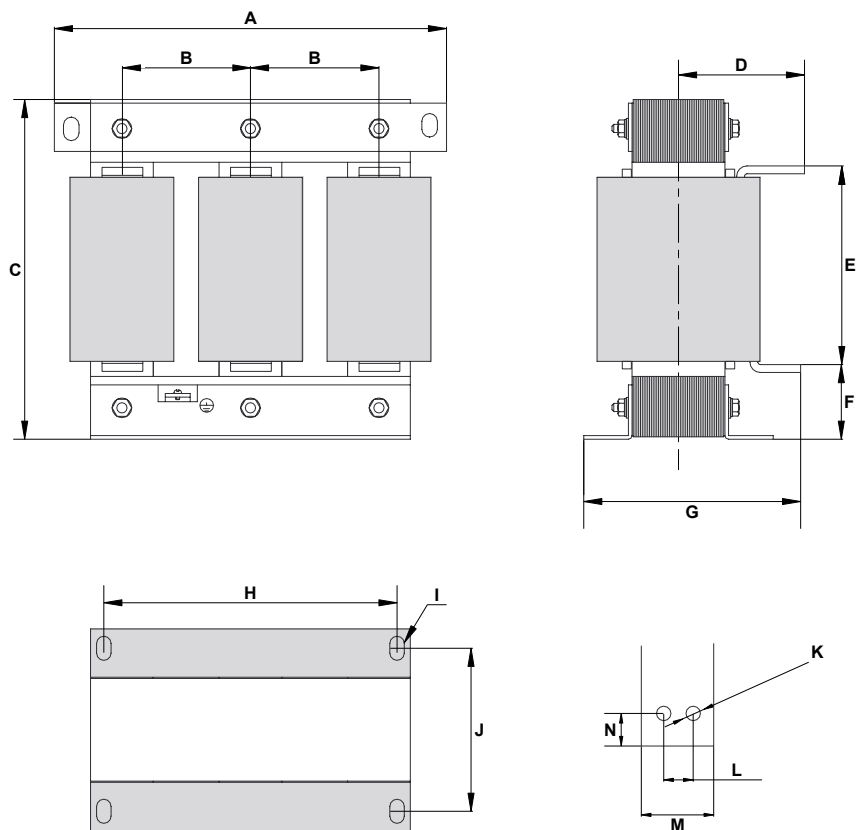


Рисунок 1.7 – Внешний вид входного дросселя MD-ACL на 490 и 660 А

Таблица 1.7 – Размеры входного дросселя переменного тока на 490 и 660 А

Номинальный ток, А	Габаритные размеры, мм			Монтажные размеры, мм								Размеры отверстий, мм		
	A	C	G	H	J	B	D	E	F	N	M	L	I	K
<b>490</b>	320	305	220	243 ±1	122 ±2	106 ±5	137 ±10	198 ±5	60 ±5	23	50	22	Ø12 на 20	Ø12
<b>660</b>	320	305	240	243 ±1	137 ±2	106 ±5	145 ±10	203 ±5	50 ±5	23	50	22	Ø12 на 20	Ø12

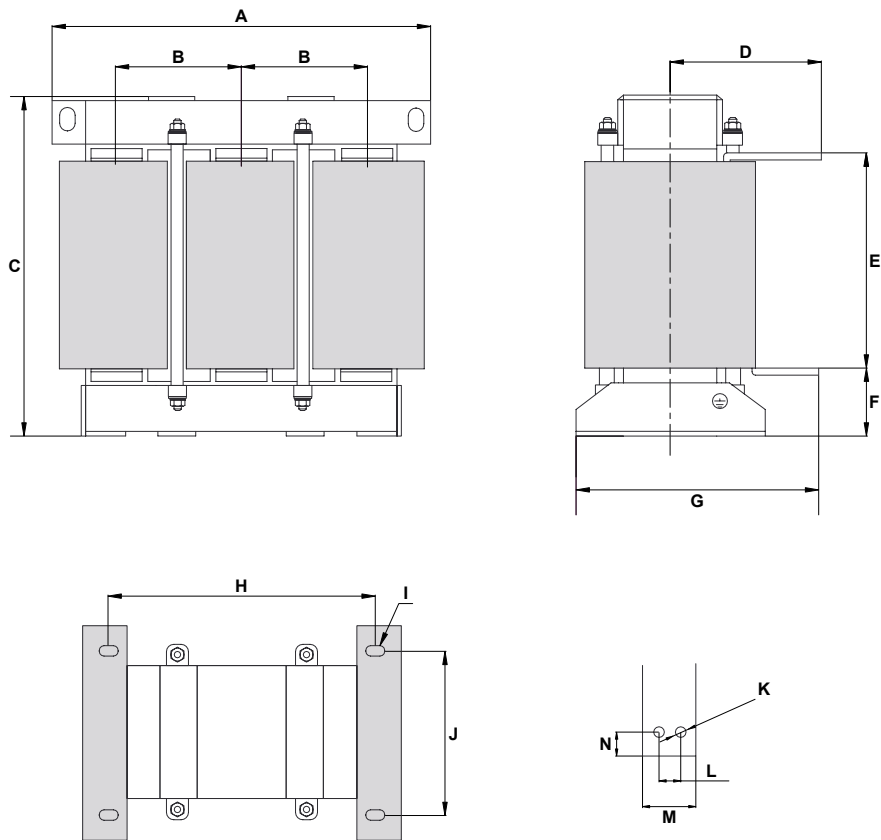


Рисунок 1.8 – Внешний вид входного дросселя MD-ACL на 800 и 1000 А

Таблица 1.8 – Размеры входного дросселя переменного тока на 800 и 1000 А

Номинальный ток, А	Габаритные размеры, мм			Монтажные размеры, мм									Размеры отверстий, мм	
	A	C	G	H	J	B	D	E	F	N	M	L	I	K
<b>800</b>	385	390	250	260 ±2	175 ±2	123 ±5	142 ±10	283 ±5	70 ±5	23	50	22	Ø12 на 20	Ø12
<b>1000</b>	385	390	250	260 ±2	175 ±2	123 ±5	142 ±10	283 ±5	70 ±5	23	50	22	Ø12 на 20	Ø12

## 1.4 Стандартная схема подключения

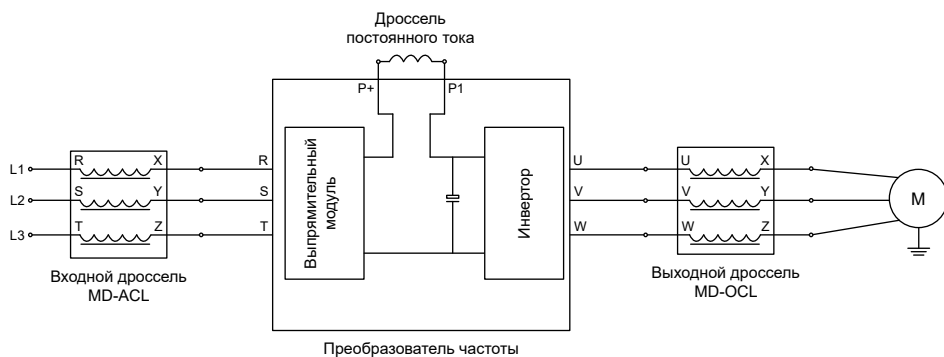


Рисунок 1.9 – Стандартная схема подключения MD-ACL

## Глава 2. Выходной дроссель MD-OCL

Выходной (моторный) дроссель снижает чрезмерную скорость изменения напряжения ( $dV/dt$ ), что, в свою очередь, приводит к снижению напряжения, выдаваемого на обмотку двигателя. Помимо этого дроссель переменного тока может защитить обмотку двигателя от пробоя изоляции, снизить температуру двигателя, продлить срок его службы и уменьшить исходящие помехи.

Требуется ли установка моторного дросселя в выходной цепи привода, зависит от конкретной ситуации. Если длина выходного кабеля равна или превышает значение, указанное в таблице 2.1, следует установить выходной дроссель следом за приводом. Кабель, соединяющий преобразователь частоты и двигатель, не должен быть слишком длинным. Слишком длинные кабели вызывают большую распределенную емкость, что может привести к высоким гармоническим токам.

Таблица 2.1 – Минимальная длина кабеля для установки выходного дросселя (3 фазы 380-480 В)

Мощность привода, кВт	Номинальное напряжение, В	Минимальная длина кабеля, м
0,4 - 3,0	200-500	50
3,7	200-500	50
5,5	200-500	70
7,5	200-500	100
11	200-500	110
15	200-500	125
18,5	200-500	135
22	200-500	150
≥ 30	280-690	150

## 2.1 Маркировка

**MD-OCL -50 -0.14 -4T -1%**

1 2 3 4 5

1	Обозначение	Название изделия
	MD-OCL	Выходной дроссель переменного тока

2	Обозначение	Номинальный ток
	5	5 А
	...	...
	330	330 А

3	Обозначение	Индуктивность
	1,4	1,4 мГн
	...	...
	0,021	0,021 мГн

4	Обозначение	Номинальное напряжение
	4Т	3 фазы 380 В

5	Обозначение	Падение напряжения
	1%	1%

Рисунок 2.1 – Маркировка выходного дросселя MD-OCL

## 2.2 Технические характеристики

Таблица 2.2 – Технические характеристики выходных дросселей MD-OCL

Модель дросселя	Номинальный ток, А	Индуктивность, мГн	Номинальное напряжение	Падение напряжения	Класс изоляции	Макс. рабочая температура	Влагозащита	Масса, кг
MD-OCL-5-1.4-4Т-1%	5	1,4	3 ф. 380В, 50Гц	1%	F или выше	155°C	IP00	-
MD-OCL-7-1.0-4Т-1%	7	1,0						-
MD-OCL-10-0.7-4Т-1%	10	0,7						-
MD-OCL-15-0.47-4Т-1%	15	0,47						-
MD-OCL-20-0.35-4Т-1%	20	0,35						-
MD-OCL-30-0.23-4Т-1%	30	0,23						-
MD-OCL-40-0.18-4Т-1%	40	0,18						-
MD-OCL-50-0.14-4Т-1%	50	0,14						-
MD-OCL-60-0.12-4Т-1%	60	0,12						-
MD-OCL-80-0.087-4Т-1%	80	0,087						-
MD-OCL-90-0.078-4Т-1%	90	0,078						-
MD-OCL-120-0.058-4Т-1%	120	0,058						-
MD-OCL-150-0.047-4Т-1%	150	0,047						-
MD-OCL-200-0.035-4Т-1%	200	0,035						-
MD-OCL-250-0.028-4Т-1%	250	0,028						-
MD-OCL-330-0.021-4Т-1%	330	0,021	-					

## 2.3 Габаритные и монтажные размеры

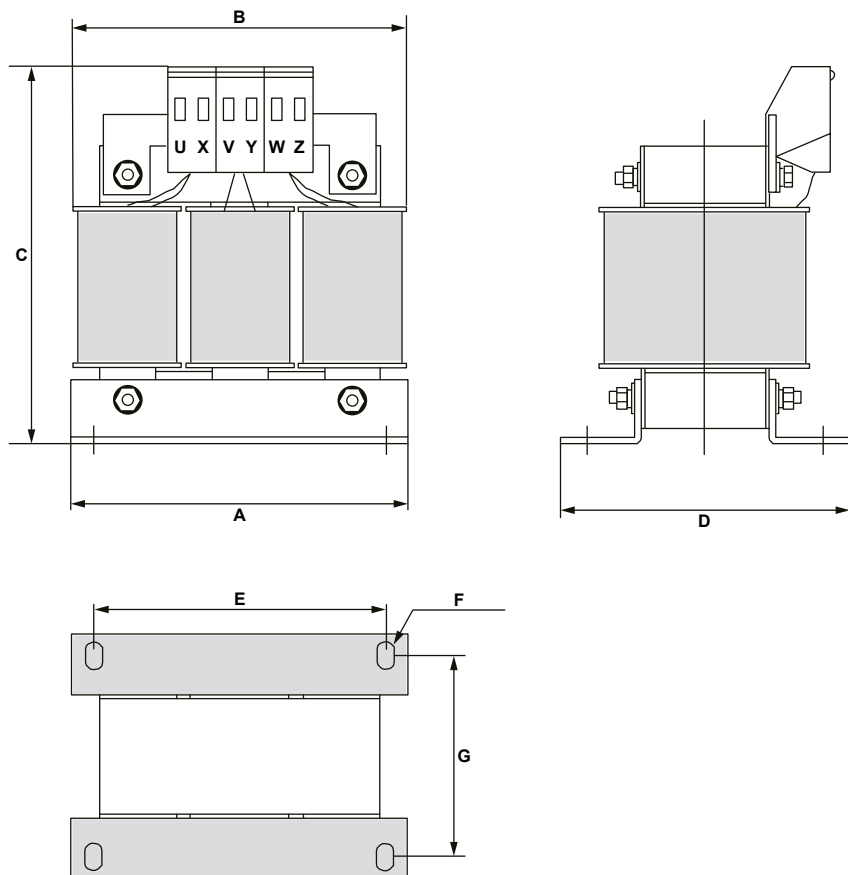


Рисунок 2.2 – Внешний вид выходного дросселя MD-OCL на 5-10 А

Таблица 2.3 – Размеры выходного дросселя переменного тока на 5-10 А

Номинальный ток, А	Габаритные размеры, мм				Монтажные размеры, мм		Размеры отверстий, мм
	B	C	D	A	E	G	
5	110	130	84 ±2	105 ±1	91 ±1	65 ±2	Ø6 на 11
7	110	130	84 ±2	105 ±1	91 ±1	65 ±2	Ø6 на 11
10	110	130	84 ±2	105 ±1	91 ±1	65 ±2	Ø6 на 11



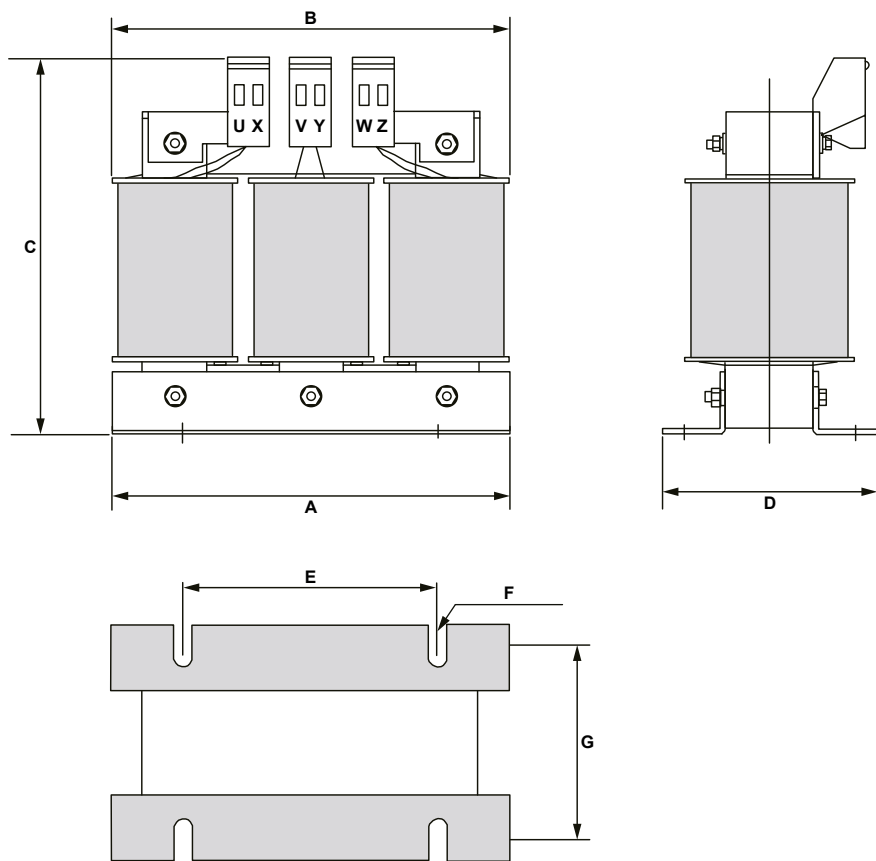


Рисунок 2.3 – Внешний вид выходного дросселя MD-OCL на 15 А

Таблица 2.4 – Размеры выходного дросселя переменного тока на 15 А

Номинальный ток, А	Габаритные размеры, мм				Монтажные размеры, мм		Размеры отверстий, мм
	B	C	D	A	E	G	
15	155	140	76 ±2	148 ±1	95 ±1	61 ±2	Ø6 на 15

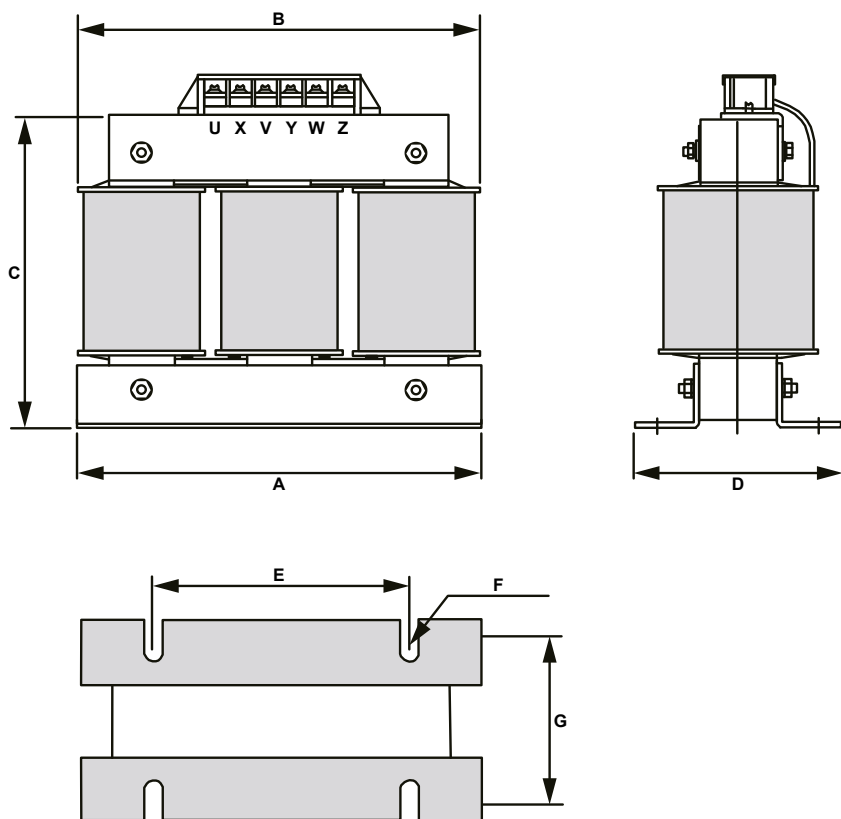


Рисунок 2.4 – Внешний вид выходного дросселя MD-OCL на 20 А

Таблица 2.5 – Размеры выходного дросселя переменного тока на 20 А

Номинальный ток, А	Габаритные размеры, мм				Монтажные размеры, мм		Размеры отверстий, мм
	B	C	D	A	E	G	F
20	155	165	76 ±2	148 ±1	95 ±1	61 ±2	Ø6 на 15

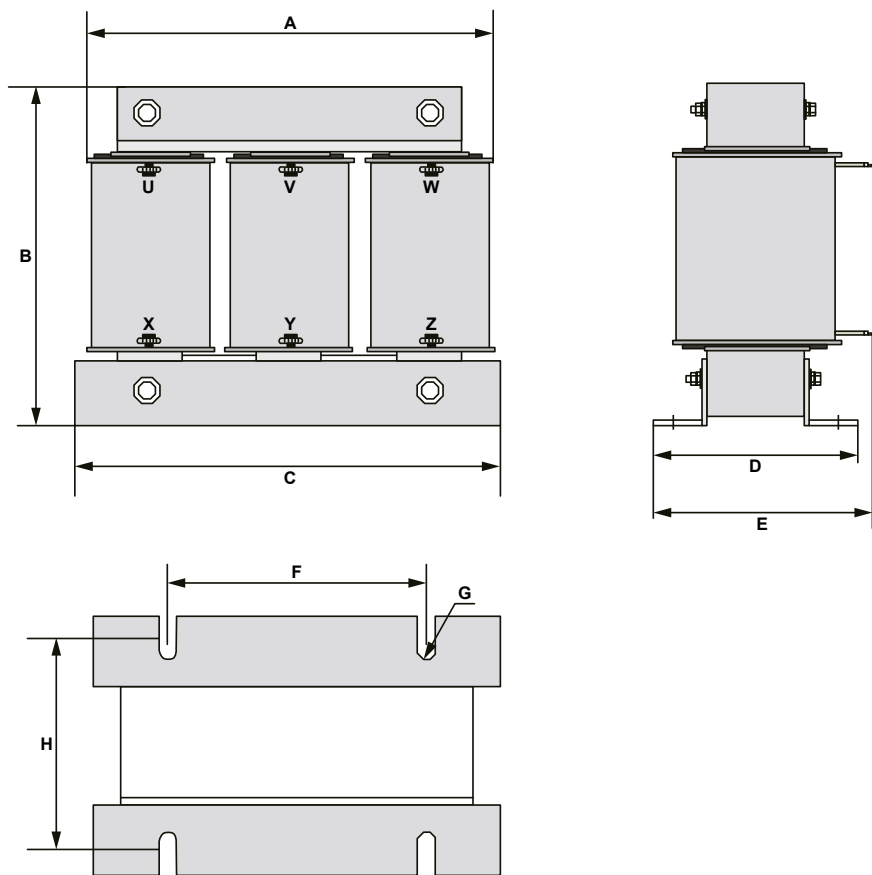


Рисунок 2.5 – Внешний вид выходного дросселя MD-OCL на 30-60 А

Таблица 2.6 – Размеры выходного дросселя переменного тока на 30-60 А

Номинальный ток, А	Габаритные размеры, мм				Монтажные размеры, мм		Размеры отверстий, мм	
	A	B	E	C	D	F		H
30	155	130	135	148 ±1	95 ±2	95 ±1	80 ±2	Ø6 на 15
40	155	130	135	148 ±1	95 ±2	95 ±1	80 ±2	Ø6 на 15
50	155	130	135	148 ±1	95 ±2	95 ±1	80 ±2	Ø6 на 15
60	195	165	130	188 ±1	92 ±2	120 ±1	72 ±2	Ø8,5 на 20

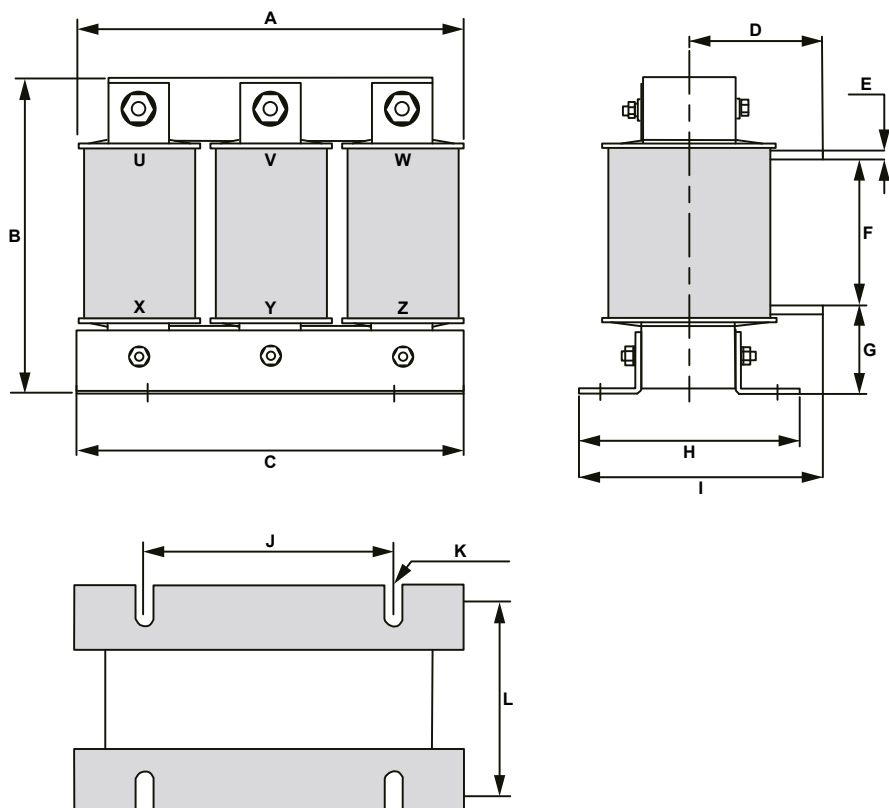


Рисунок 2.6 – Внешний вид выходного дросселя MD-OCL на 80-120 А

Таблица 2.7 – Размеры выходного дросселя переменного тока на 80-120 А

Номинальный ток, А	Габаритные размеры, мм					Монтажные размеры, мм						Размеры отверстий, мм
	A	B	I	C	H	J	L	D	E	F	G	
80	195	165	130	188 ±1	92 ±2	120 ±1	72 ±2	68 ±10	4	75 ±5	40 ±5	Ø8,5 на 20
90	195	165	130	188 ±1	92 ±2	120 ±1	72 ±2	68 ±10	4	75 ±5	40 ±5	Ø8,5 на 20
120	195	165	135	188 ±1	112 ±2	120 ±1	72 ±2	78 ±10	4	75 ±5	40 ±5	Ø8,5 на 20

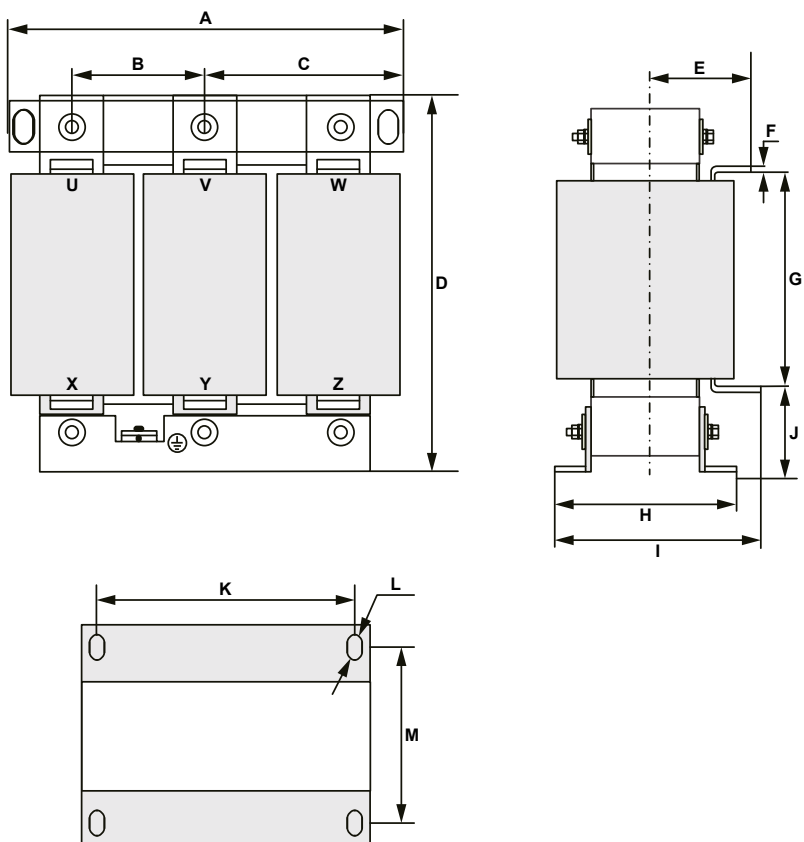


Рисунок 2.7 – Внешний вид выходного дросселя MD-OCL на 150-250 А

Таблица 2.8 – Размеры выходного дросселя переменного тока на 150-250 А

Номинальный ток, А	Габаритные размеры, мм				Монтажные размеры, мм						Размеры отверстий, мм		
	A	D	I	H	K	M	B	C	E	F	G	J	L
150	250	230	170	113 ±2	182 ±1	87 ±2	81 ±5	81 ±5	97 ±10	5	140 ±5	42 ±5	Ø11 на 18
200	250	230	175	123 ±2	182 ±1	97 ±2	81 ±5	81 ±5	102 ±10	5	140 ±5	42 ±5	Ø11 на 18
250	250	230	175	123 ±2	182 ±1	97 ±2	81 ±5	81 ±5	102 ±10	5	140 ±5	42 ±5	Ø11 на 18

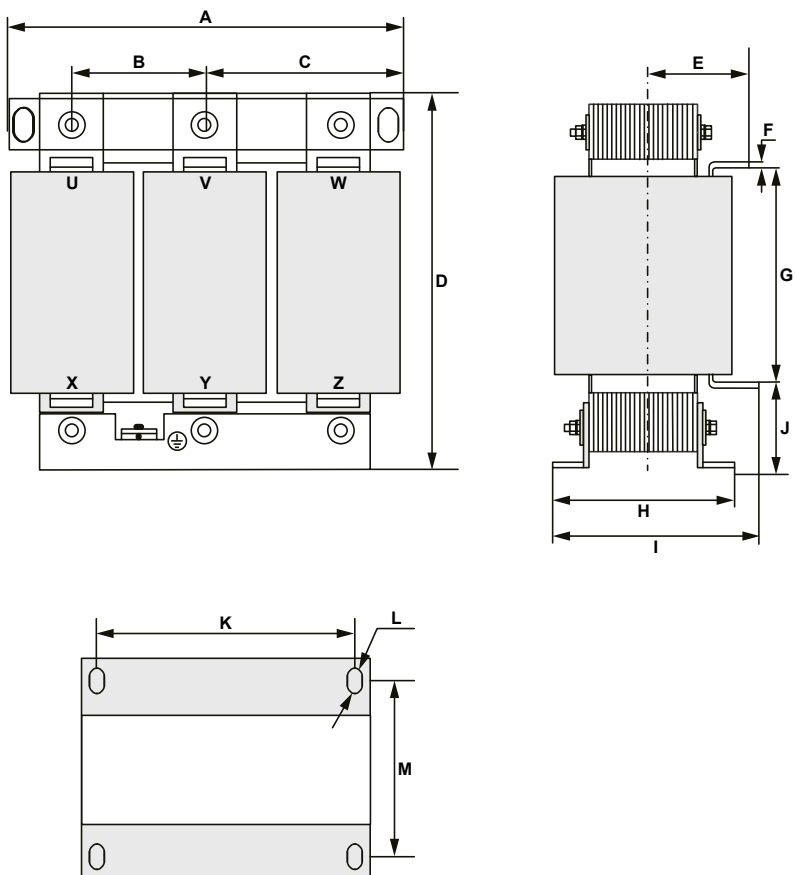


Рисунок 2.8 – Внешний вид выходного дросселя MD-OCL на 330 А

Таблица 2.9 – Размеры выходного дросселя переменного тока на 330 А

Номинальный ток, А	Габаритные размеры, мм				Монтажные размеры, мм							Размеры отверстий, мм	
	A	D	I	H	K	M	B	C	E	F	G	J	L
330	290	250	190	132 ±2	214 ±1	106 ±2	95 ±5	95 ±5	110 ±10	5	155 ±5	45 ±5	Ø11 на 18

## 2.4 Стандартная схема подключения

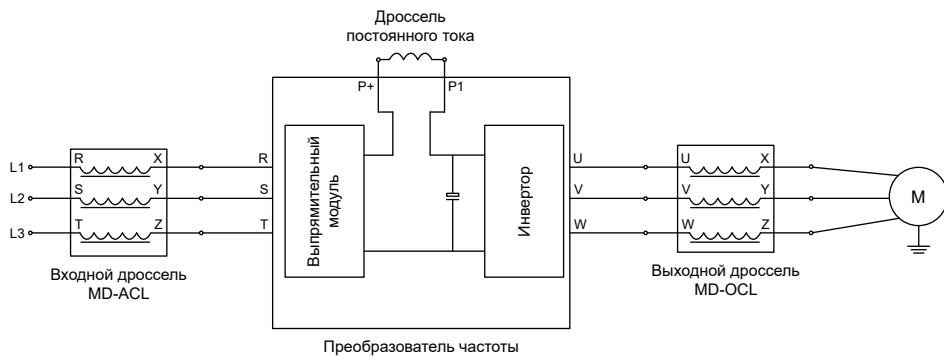


Рисунок 2.9 – Стандартная схема подключения MD-OCL

**Shenzhen Inovance Technology Co., Ltd.**

Адрес: Building E, Hongwei Industry Park, Liuxian Road, Baocheng No. 70 Zone, Bao' an District, Shenzhen

Тел: +86-755-2979 9595

Факс: +86-755-2961 9897

Сайт: [www.inovance.com](http://www.inovance.com)

**Suzhou Inovance Technology Co., Ltd.**

Адрес: No. 16 Youxiang Road, Yuexi Town, Wuzhong District, Suzhou 215104, P.R. China

Тел: +86-512-6637 6666

Факс: +86-512-6285 6720

Сайт: [www.inovance.com](http://www.inovance.com)