



SG2

Интеллектуальные программируемые реле

Инструкция по эксплуатации



Содержание

Глава 1: Начало	1
Проверка перед инсталляцией	2
Условия окружающей среды	2
Определение модели SG2	3
Процедура быстрого запуска	4
Глава 2: Инсталляция	10
Общие спецификации	10
Спецификации изделия	12
Монтаж	13
Подключения	15
Глава 3: Программные средства	18
Программное обеспечение “SG2 Client”	18
Модуль памяти	26
ЖК-дисплей и клавиатура	27
Глава 4: Программирование на языке релейной лестничной логики.	44
Общие области памяти	44
Специальные области памяти	46
Команды выходов	47
Команды счетчика	49
Высокоскоростные счетчики (Только в моделях постоянного тока)	55
Команды таймера	57
Команды часов реального времени (RTC)	65
Команды компаратора	70
Команды отображения HMI	72
Выходная команда ШИМ (только в модулях пост. тока с транзисторными выходами)	74
Сетевое соединение (Data Link)/Удаленные входы/выходы (Remote I/O) (только для моделей SG2-20Vxx)	75
Глава 5: Программирование на языке функциональных блок-схем	77
Функциональный блок катушка	77
Функциональный блок PWM (ШИМ)	78
Функциональный блок SHIFT	79
Логические блоки	80
Логическая схема AND (И)	80
Логическая схема AND (И) (с анализом фронта)	80
Логическая схема NAND (И-НЕ)	80
Логическая схема NAND (И-НЕ) (с анализом фронта)	81
Логическая схема OR (ИЛИ)	81
Логическая схема NOR (ИЛИ-НЕ)	81
Логическая схема XOR (Исключающее ИЛИ)	82
Логическая схема SR (Установка/Сброс)	82
Логическая схема NOT (НЕТ)	82
Импульсная логическая схема	82

Функциональный блок	83
Функциональные блоки обычных счетчиков	83
Функциональные блоки высокоскоростных счетчиков	84
Функциональные блоки таймера	85
Функциональные блоки RTC компаратора	86
Функциональные блоки аналогового компаратора	87
Приложение Примеры применения	89

Глава 1: Начало

Программируемое реле SG2 является электронным устройством. В целях безопасности, пожалуйста, внимательно прочитайте и соблюдайте предосторожности, указанные в разделах Опасно и Внимание данного руководства, поскольку эта информация касается безопасности при транспортировке, инсталляции и эксплуатации контроллера SG2.



ОПАСНО Указывает на возможность возникновения опасных ситуаций, способных привести к травмам и смерти персонала.



ВНИМАНИЕ Указывает на возможность возникновения опасных ситуаций, способных привести к повреждению реле SG2.

Меры безопасности при инсталляции.



Обязательно соблюдайте все инструкции, указанные в этом руководстве. Их несоблюдение может привести к неправильной работе, повреждению оборудования или в особых случаях к тяжелым травмам и даже смерти персонала.



При инсталляции моделей с открытым корпусом не допускайте попадания посторонних предметов, проводников и др. на открытые цепи и компоненты контроллера. Это может привести к короткому замыканию, повреждению оборудования, возгоранию и т.п.



Перед подключением, установкой или демонтажом модуля всегда отключите его питание.



Цепи подключения программируемого реле SG2 открыты и незащищены. А в моделях с открытым корпусом все компоненты реле незащищены. По этой причине в целях защиты электрических цепей и компонентов рекомендуется устанавливать реле SG2 в корпус или электрошкаф.



Никогда не устанавливайте изделие в средах с превышением предельных значений характеристик окружающей среды, таких как высокая температура, влажность, запыленность, наличие коррозионных газов, вибрация и т.п.

Меры безопасности при подключении



Неправильное подключение может привести к травмам и смерти персонала, а также повреждению оборудования.



Устанавливать и подключать реле SG2 может только опытный и авторизованный персонал.



Все подключения реле SG2 должны соответствовать требованиям и стандартам, включая местные и международные стандарты и требования.



Правильно подбирайте сечение проводников согласно токовым характеристикам цепей.



Всегда располагайте отдельно цепи переменного тока, цепи постоянного тока с высокой частотой переключения и низковольтные цепи управления.

Меры безопасности при эксплуатации



Для обеспечения безопасной эксплуатации программируемого реле SG2 необходимо провести полную проверку работоспособности и безопасности. Производите пуск SG2 только после завершения всех проверок работоспособности. Во время проверки должны быть учтены все потенциальные неисправности. Их игнорирование может привести к неправильной работе, повреждению оборудования или в особых случаях к тяжелым травмам и даже смерти персонала.



Когда питание включено ни в коем случае не прикасайтесь к клемникам, токоведущим частям и электрическим компонентам программируемого реле. Несоблюдение этих мер безопасности может привести к неправильной работе, повреждению оборудования или в особых случаях к тяжелым травмам и даже смерти персонала.



Строго рекомендуется обеспечивать наличие систем безопасности, таких как цепи аварийного останова и внешней блокировки для мгновенного выключения реле SG2.

Проверка перед инсталляцией

Каждое реле SG2 перед отправкой потребителю проходит полную проверку и испытания. После распаковки изделия обязательно проверьте следующее:

- Убедитесь, что номер модели вашего реле SG2 соответствует указанному в заказе. (См. описание номеров моделей ниже).
- Проверьте отсутствие повреждений реле SG2. Если повреждения имеются, ни в коем случае не подключайте реле SG2 к сети питания.

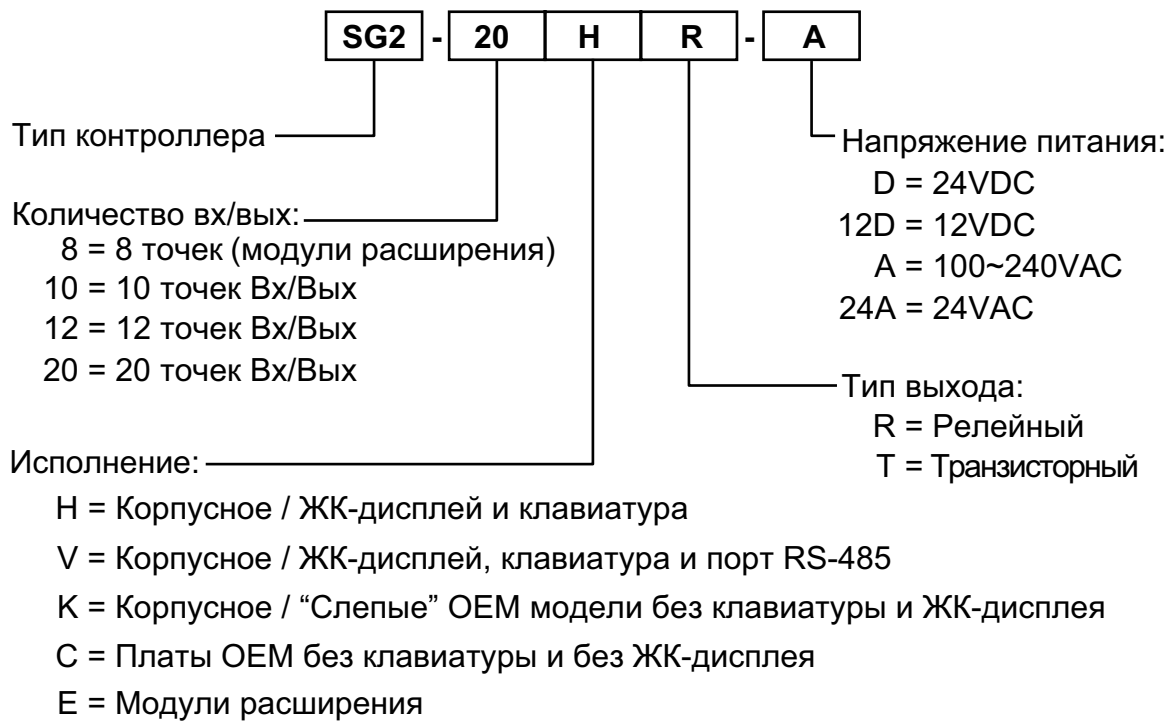
Если в результате вышеуказанных проверок выявились проблемы или несоответствия, немедленно обратитесь к вашему представителю TECO.

Условия окружающей среды

Условия установки реле SG2 очень важны. От них напрямую зависит работоспособность и срок службы устройства. Перед установкой убедитесь, что место установки соответствует следующим требованиям:

- Устанавливайте устройство вертикально
- Температура эксплуатации: 0°C - 55°C
- Не располагайте реле SG2 вблизи нагревательных приборов
- Избегайте мест с наличием повышенной влажности и конденсата
- Избегайте попадания прямых солнечных лучей
- Избегайте масляного тумана и засоленности.
- Избегайте попадания коррозионных газов и жидкостей.
- Избегайте попадания пыли и металлических частиц.
- Избегайте электромагнитных излучений (сварочное и энергетическое оборудование)
- Избегайте чрезмерных вибраций, при их наличии используйте antivибрационные прокладки.

Определение модели SG2



Процедура быстрого запуска

В этом разделе описаны 5 шагов по быстрому подключению, программированию и эксплуатации вашего программируемого реле SG2. Здесь не даны полные инструкции по программированию и установке вашей системы. Более подробная информация дана в других разделах этого руководства.

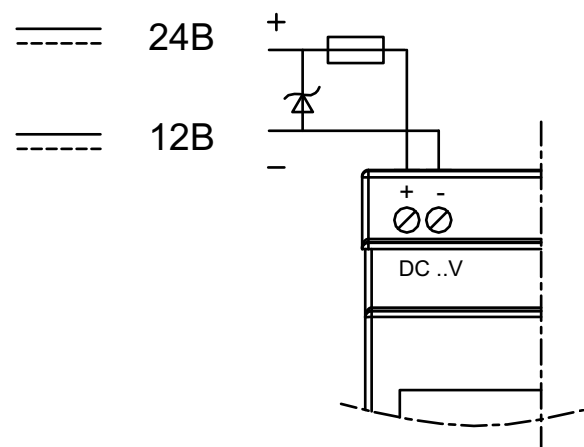
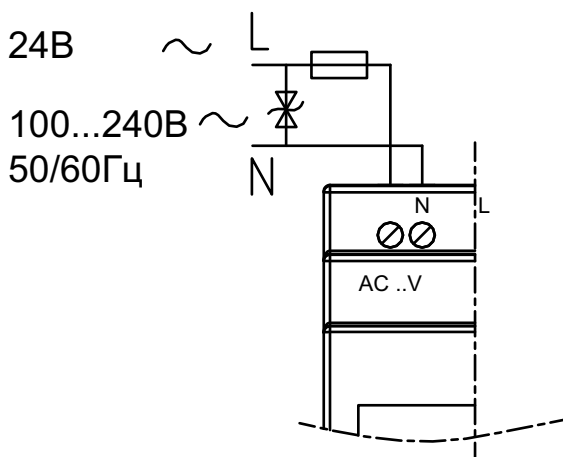
1. Установка программного обеспечения SG2 Client

Установите программу SG2 Client с прилагаемого CD или бесплатно загрузите ее с сайта www.taian-technology.com



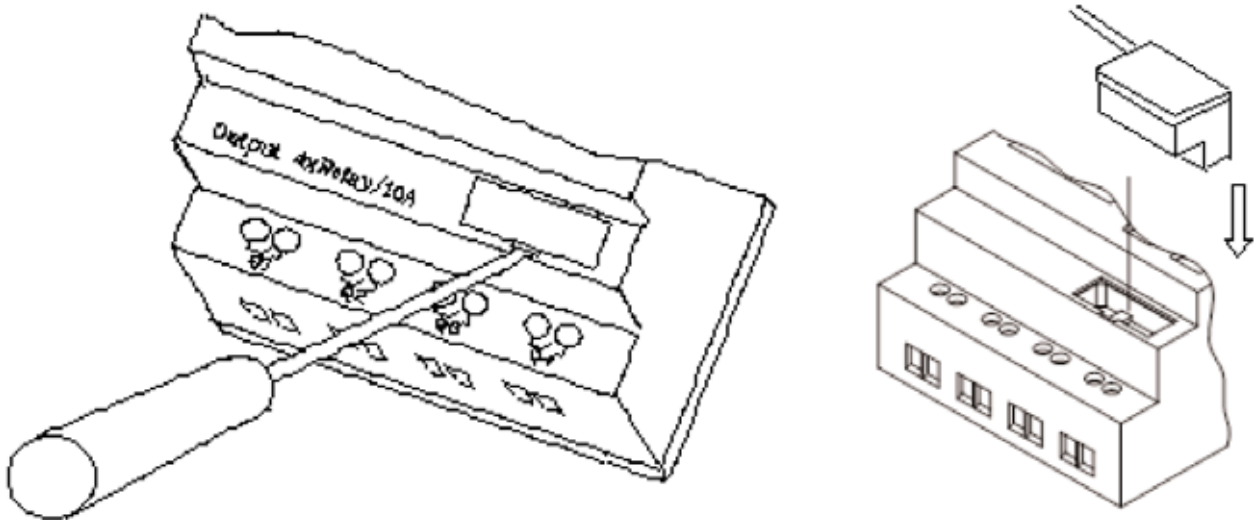
2. Подключение программируемого реле SG2

Согласно указанным ниже схемам подключите цепь питания реле к источнику переменного или постоянного тока в зависимости от модели. Подробные инструкции по установке и подключению описаны в Главе 2 Инсталляция.



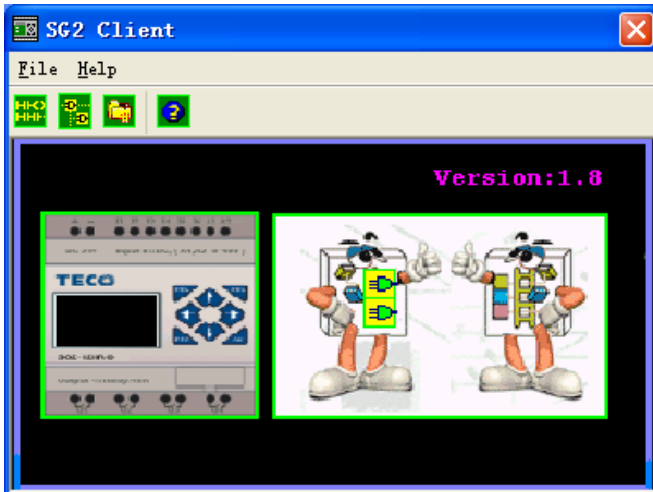
3. Подключение кабеля для программирования

С помощью плоской отвертки удалите пластиковую крышку с разъема на передней панели SG2, как показано на рисунке ниже. Вставьте разъем с пластиковым корпусом кабеля программирования в разъем реле SG2, как показано на рисунке ниже. Другой разъем кабеля подключите к последовательному порту RS232C компьютера.

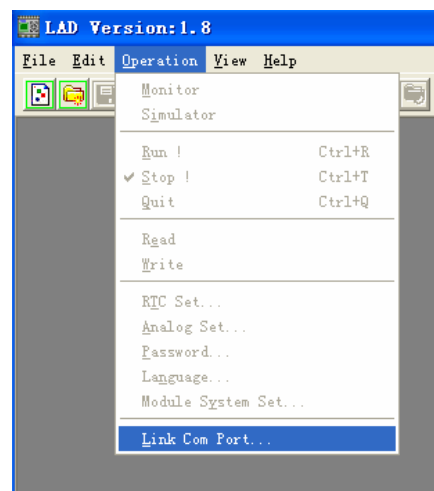


4. Установка соединения

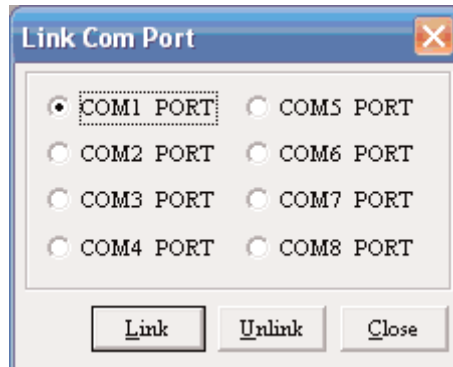
- Запустите клиентскую программу SG2 и создайте новый документ, выбрав “New Ladder Document”, как показано ниже.



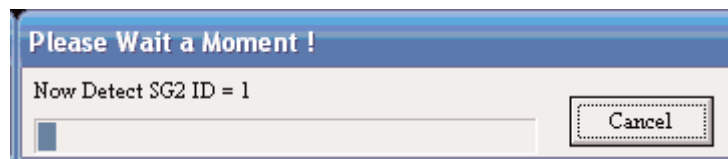
- Выберите меню “Operation/Link Com Port...”



- с. Выберите номер порта компьютера, к которому подключен кабель программирования и нажмите кнопку "Link".

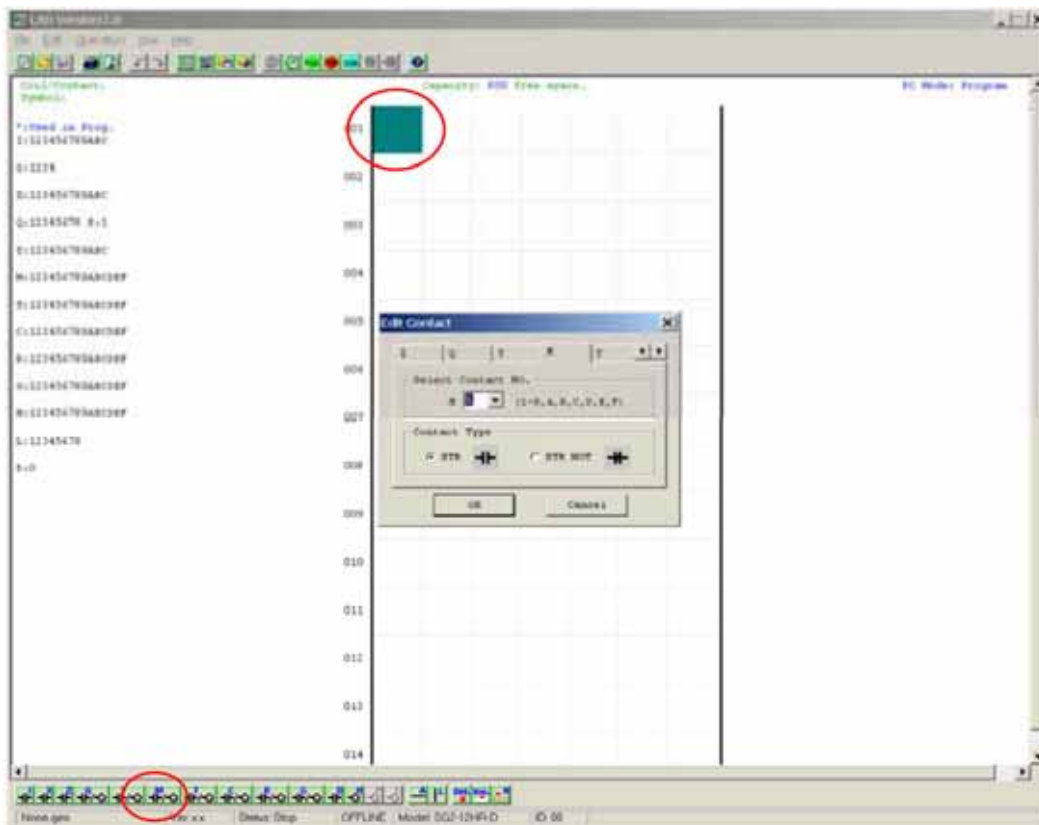


- d. Программа начнет процедуру обнаружения реле и установит с ним соединение.



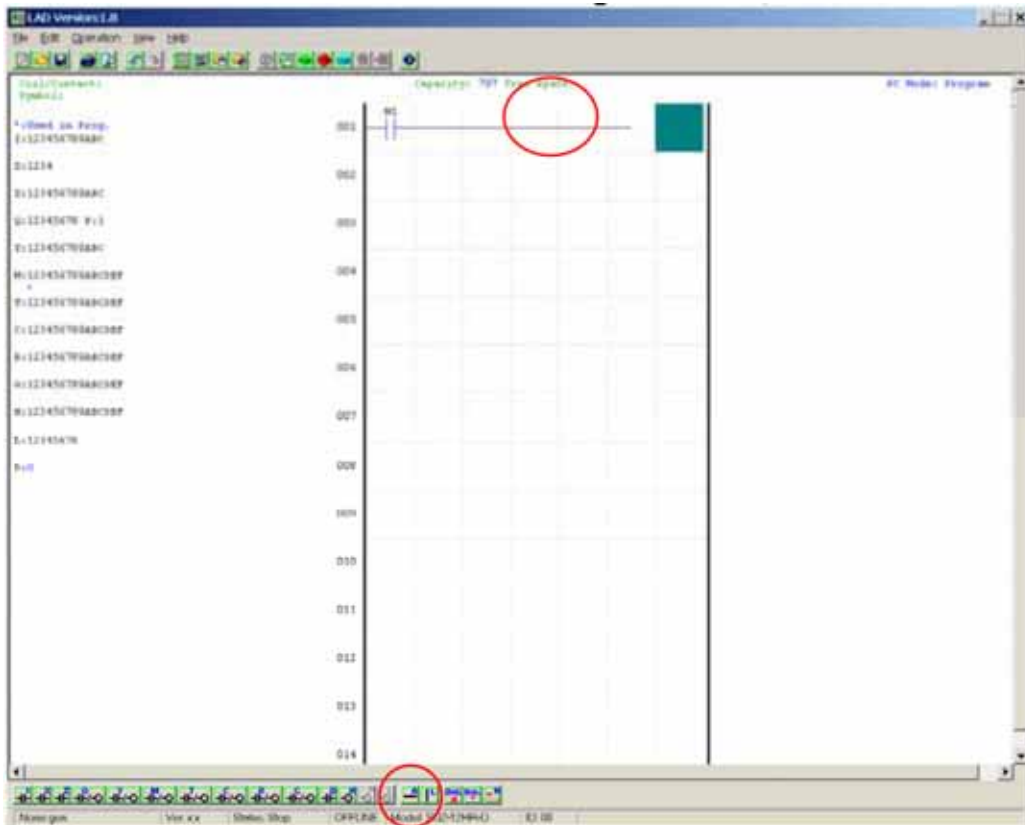
5. Запись простой программы

- a. Создайте простую программу из одной строки, щелкнув в крайней левой ячейке строки 001 поля программирования, далее выберите инструмент контакта "M" в панели инструментов, и щелкните инструментом "M" в крайнюю левую ячейку строки 001, как показано ниже. В открывшемся окне выберите M1 и нажмите кнопку ОК. Подробнее процедуры программирования описаны в "Главе 4: Программирование на языке релейной лестничной логики".

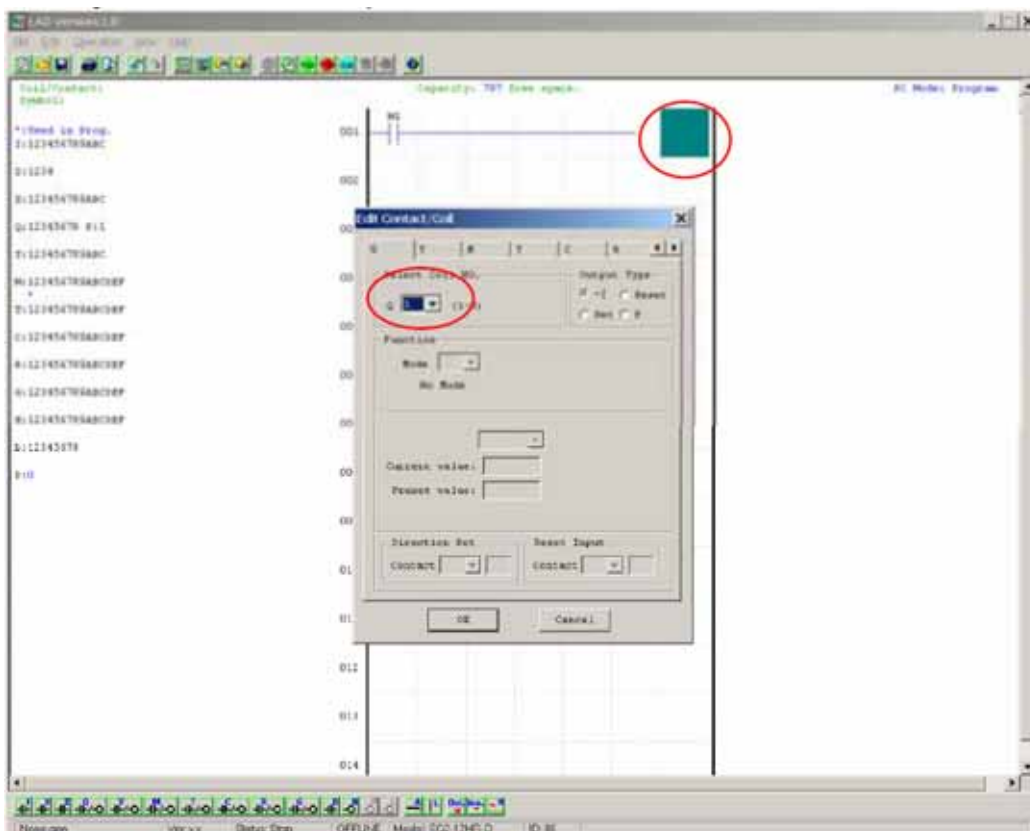


Примечание: Если панель инструментов лестничной диаграммы в нижней части окна отсутствует, выберите меню View->Ladder Toolbar и включите отображение панели.

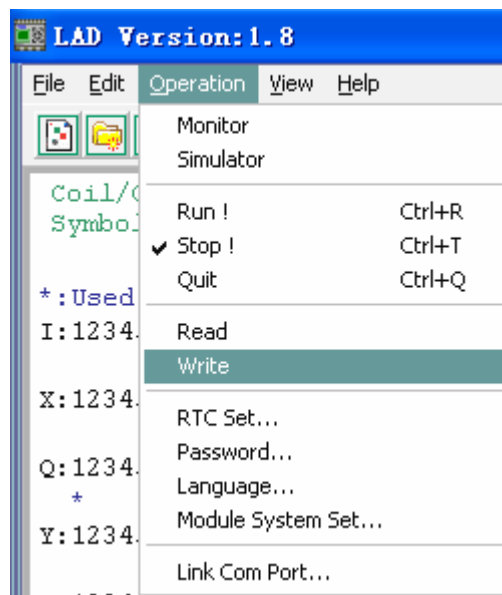
- b. Используя клавишу с буквой “А” на клавиатуре (или значок “А” панели инструментов), нарисуйте горизонтальную линию цепи от контакта М до крайней правой ячейки поля программирования, как показано ниже.



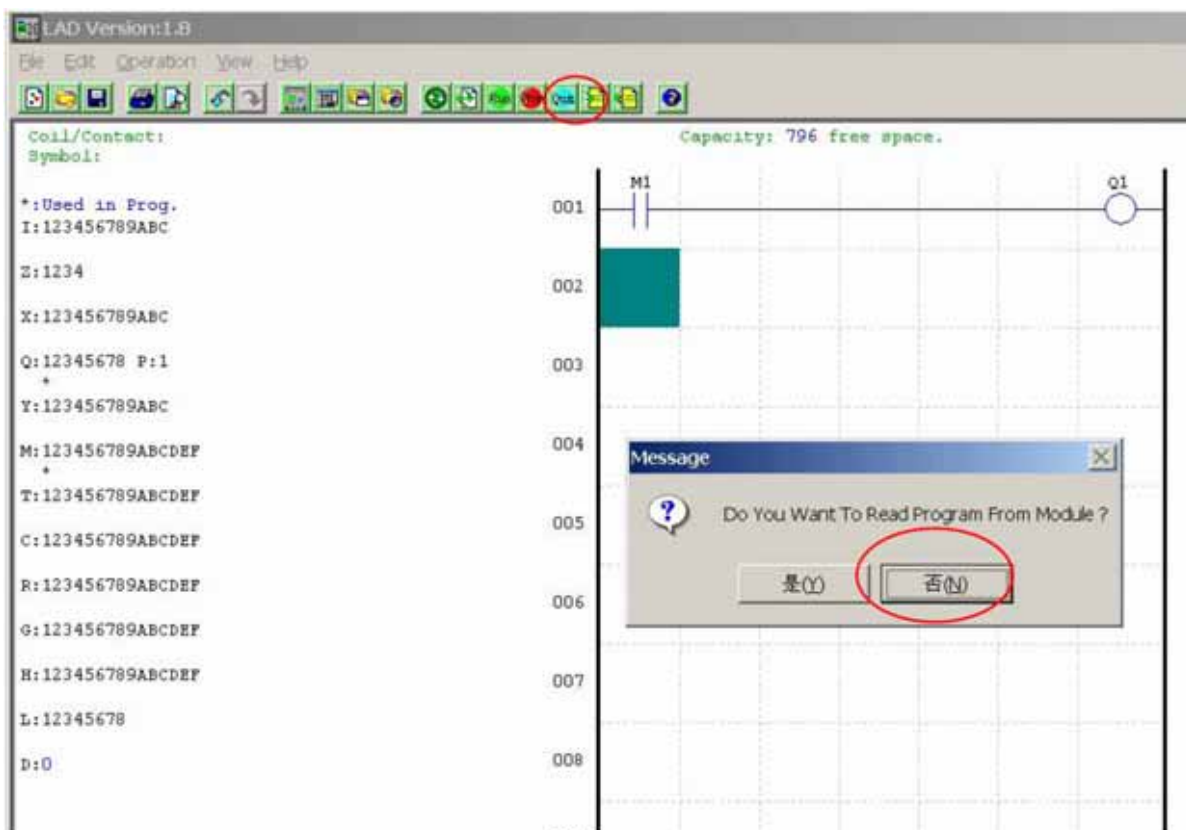
- c. Выберите значок катушки “Q” на панели инструментов и щелкните им в крайней правой ячейке. В диалоговом окне выберите Q1 и нажмите ОК, как показано ниже. Подробнее процедуры программирования описаны в Главе 4: Программирование на языке релейной лестничной логики.



- d. Тестирование программы. В меню Operation выберите функцию Write и запишите программу в память подключенного программируемого реле, как показано ниже.



- e. Щелкните кнопку RUN на панели функций, и в открывшемся окне на вопрос "Do you want to read program from module?" ("Хотите ли Вы прочитать программу из модуля"), ответьте "No", как показано ниже.



- f. В диалоговом окне Input Status Tool (Состояние входов) щелкните кнопку M1 (o-On) для активации контакта M1, которым будет включаться ON выход Q1, как показано ниже. Активируемая цепь будет подсвечена и первый релейный выход (Q1) включится ON. Подробнее см. в Главе 3: Средства программирования.

The screenshot shows the LAD Version 1.8 software interface. On the left, there is a list of coils/contacts and symbols, including I:123456789ABC, Z:1234, X:123456789ABC, Q:12345678 P:1, Y:123456789ABC, M:123456789ABCDEF, T:123456789ABCDEF, C:123456789ABCDEF, R:123456789ABCDEF, G:123456789ABCDEF, H:123456789ABCDEF, and L:12345678. The Input Status Tool dialog is open, showing a grid of input status for various modules. The 'M' module (M:123456789ABCDEF) is highlighted with a red circle, and the 'o-On' button for input 1 is selected. The ladder logic diagram on the right shows a single rung (001) with a normally open contact labeled 'M1' and a coil labeled 'Q1'. A green bar is visible on the left side of the diagram, indicating the active state of the input.

Глава 2: Инсталляция

Общие спецификации

SG2 является миниатюрным программируемым реле с максимальным количеством точек ввода/вывода 44, и возможностью программирования в режимах релейной лестничной логики (Relay Ladder Logic) или функциональных блок-схем FBD (Function Block Diagram). Максимальное количество точек ввода/вывода реле SG2 может быть расширено путем установки дополнительных 3 групп 4-выходных и 4-выходных модулей.

Источник питания	
Диапазон входных напряжений	Модели постоянного тока 24В: 20.4-28.8В; Модели постоянного тока 12В: 10.4~14.4В Модели переменного тока: 85-265В; Модели переменного тока 24В: 20.4-28.8В
Нагрузочная способность	24VDC: 12 точек : 90мА; 20 точек: 150мА; 12VDC: 12 точек: 150мА; 20 точек: 240мА; 100-240VAC: 90мА; 24VAC: 290мА;
Сечение проводов (все терминалы)	с 26 по 14 AWG
Программирование	
Языки программирования	Лестничные диаграммы, функциональные блок-схемы
Память программы	200 строк или 99 функциональных блоков
Носитель для хранения программ	Флеш-память
Скорость выполнения	10мс/цикл
ЖК-дисплей	4 строки x 12 символов
Таймеры	
Макс. количество	15
Временной диапазон	0.01с–9999мин
Счетчики	
Макс. количество	15
Максимальный счет	999999
Дискретность	1
RTC (Часы реального времени)	
Макс. количество	15
Дискретность	1мин
Доступные интервалы времени	неделя, год, месяц, день, час, минута
Компараторы (Значения аналогового, таймера или счетчика)	
Максимальное количество	15
Функция сравнения входов	Значения аналоговые, таймера, счетчика или числовые
Исполнение	
Тип корпуса	IP20
Максимальная вибрация	1G согласно IEC60068-2-6
Температура эксплуатации	с 0° по 55°C
Температура хранения	с -40° по 70°C
Максимальная влажность	90% (относительная, без конденсата)
Вибрация	Амплитуда 0,075мм, ускорение 1G
Вес	8 точек: 190гр 10, 12 точек: 230гр (тип С: 160гр) 20 точек: 345гр (тип С: 250гр)
Стандарты	cUL , CE, UL

Дискретные входы	
Потребление тока	3.2mA @24VDC 4mA @12VDC 1.3mA @100-240VAC 3.3mA @24VAC
Уровень “Выкл” входного сигнала	24VDC: < 5VDC; 12VDC: < 2.5VDC 100-240VAC : < 40VAC 24VAC: <6VAC
Уровень “Вкл” входного сигнала	24VDC: > 15VDC; 12VDC: > 7.5VDC 100-240VAC : > 79VAC 24VAC: >14VAC
Задержка на Вкл	24, 12VDC: 5мс 240VAC: 25мс; 120VAC: 50мс 24VAC: 5мс
Задержка на Выкл	24, 12VDC: 3мс 240VAC: 90мс; 120VAC: 50мс 24VAC: 3мс
Транзисторный выход	PNP, только 3-проводные устройства
Частота высокоскоростного входа	1кГц
Стандартная частота входа	< 40 Гц
Требуемая защита	Требуется защита от противовключения
Аналоговые входы	
Дискретность	Базовый модуль: 10 бит Модуль расширения: 12 бит
Допустимый диапазон напряжений	Базовый модуль: Аналоговый вход: напряжение 0-10VDC, 24VDC при использовании дискретного входа; Модуль расширения: Аналоговый вход: напряже- ние 0-10VDC или ток 0-20mA
Уровень “Выкл” входного сигнала	< 5VDC (как дискретный вход 24VDC)
Уровень “Вкл” входного сигнала	> 9,8VDC (как дискретный вход 24VDC)
Изоляция	нет
Защита от короткого замыкания	Да
Общее количество	Базовый модуль: А1-А4 Модуль расширения: А5-А8
Релейные выходы	
Материал контакта	Сплав серебра
Номинальный ток	8А
Номинальная мощность (лс)	1/3лс@120В 1/2лс@250В
Максимальная нагрузка	Резистивная: 8А /точка Индуктивная: 4А /точка
Максимальное время срабатыва- ния	10мс (обычные условия)
Количество срабатываний (номи- нальная нагрузка)	100 000
Минимальная нагрузка	16,7mA
Транзисторные выходы	
Макс. выходная частота ШИМ	0,5кГц (1мс Вкл, 1мс Выкл)
Стандартная максимальная выход- ная частота	100Гц
Напряжение	10-28.8VDC
Ток	1А
Максимальная нагрузка	Резистивная: 0,5А/точка Индуктивная: 0,3А/точка
Минимальная нагрузка	0,2mA

Спецификации изделия

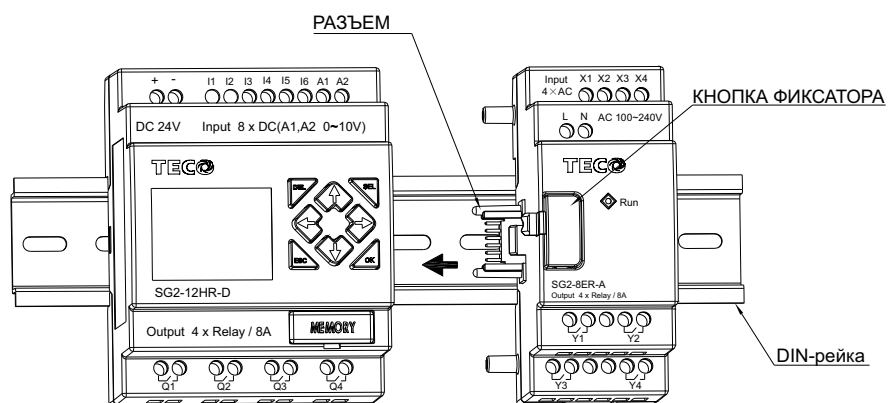
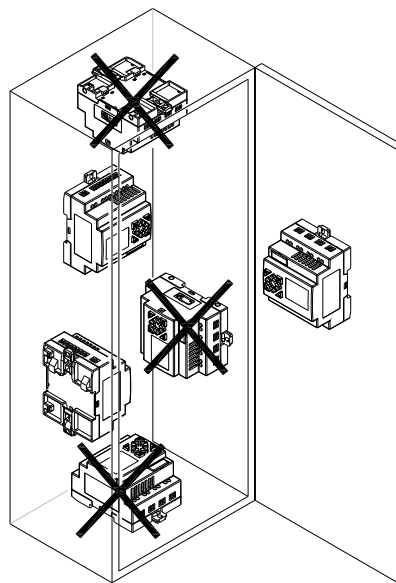
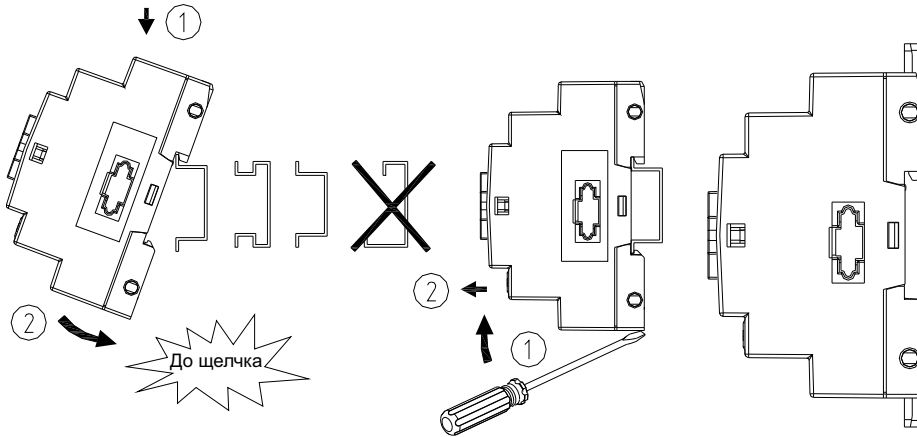
№ изделия	Входное питание	Входы	Выходы	Дисплей и клавиатура	Связь RS-485	Max I/O
SG2-12HR-D	24 VDC	6 DC, 2 аналог.	4 реле	□, Z1-Z4	нет	36 + 4 *1
SG2-12HT-D		6 DC, 2 аналог.	4 транз.	□, Z1-Z4	нет	36 + 4 *1
SG2-20HR-D		8 DC, 4 аналог.	8 реле	□, Z1-Z4	нет	44 + 4 *1
SG2-20HT-D		8 DC, 4 аналог.	8 транз.	□, Z1-Z4	нет	44 + 4 *1
SG2-20VR-D		8 DC, 4 аналог.	8 реле	□, Z1-Z4	Встроенный MODBUS	44 + 4 *1
SG2-20VT-D		8 DC, 4 аналог.	8 транз.	□, Z1-Z4	Встроенный MODBUS	44 + 4 *1
SG2-12HR-12D	12 VDC	6 DC, 2 аналог.	4 реле	□, Z1-Z4	нет	36 + 4 *1
SG2-20HR-12D		8 DC, 4 аналог.	8 реле	□, Z1-Z4	нет	44 + 4 *1
SG2-20VR-12D		8 DC, 4 аналог.	8 реле	□, Z1-Z4	Встроенный MODBUS	44 + 4 *1
SG2-10HR-A	100-240 VAC	6 AC	4 реле	□, Z1-Z4	нет	34 + 4 *1
SG2-20HR-A		12 AC	8 реле	□, Z1-Z4	нет	44 + 4 *1
SG2-12HR-24A	24VDC	8 AC	4 реле	□, Z1-Z4	нет	36 + 4 *1
SG2-20HR-24A		12 AC	8 реле	□, Z1-Z4	нет	44 + 4 *1
Модули расширения						
SG2-8ER-D	24VDC	4 DC	4 реле	нет	нет	нет
SG2-8ET-D		4 DC	4 транз.	нет	нет	нет
SG2-8ER-A	100-240VAC	4 AC	4 реле	нет	нет	нет
SG2-8ER-24A	24VAC	4 AC	4 реле	нет	нет	нет
SG2-4AI	24 VDC	4 аналог.	нет	нет	нет	нет
SG2-MBUS		Модуль связи, RS-485 ModBus RTU подчиненный				
SG2-DNET		Модуль связи, DeviceNet Group2 подчиненный				
SG2-PBUS		Модуль связи, Profibus-DP подчиненный				
EN01		Модуль связи, TCP/IP				
“Слепые” OEM модели без клавиатуры и дисплея						
SG2-12KR-D	24VDC	6 DC, 2 аналог.	4 реле	X	нет	36
SG2-12KT-D		6 DC, 2 аналог.	4 транз.	X	нет	36
SG2-20KR-D		8 DC, 4 аналог.	8 реле	X	нет	
SG2-20KT-D		8 DC, 4 аналог.	8 транз.	X	нет	44
SG2-12KR-12D	12VDC	6 DC, 2 аналог.	4 реле	X	нет	36
SG2-10KR-A	100-240VAC	6 AC	4 реле	X	нет	34
SG2-20KR-A		12 AC	8 реле	X	нет	44
Платы OEM без клавиатуры, без дисплея и без расширения						
SG2-12CR-D	24VDC	6 DC, 2 аналог.	4 реле	X	нет	12
SG2-12CT-D		6 DC, 2 аналог.	4 транз.	X	нет	12
SG2-20CR-D		8 DC, 4 аналог.	8 реле	X	нет	20
SG2-20CT-D	100-240VAC	8 DC, 4 аналог.	8 транз.	X	нет	20
SG2-10CR-A		6 AC	4 реле	X	нет	10
SG2-20CR-A		12 AC	8 реле	X	нет	20
Аксессуары						
SG2-PL01	Кабель для программирования SG2, ПО для программирования					
SG2-PM05	SG2 Модуль памяти					

*1: При использовании модуля с клавиатурой и дисплеем, максимальное количество точек ввода/вывода может быть увеличено за счет клавиатурных входов Z1-Z4.

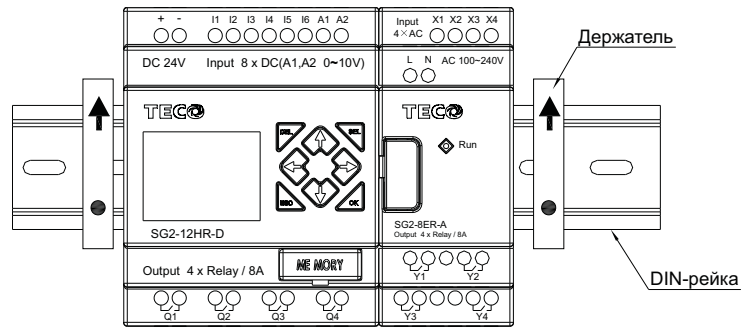
Монтаж

Монтаж на DIN-рейку

Программируемое реле SG2 всегда должно устанавливаться вертикально. Установите реле SG2 и модуль расширения с разъемом на рейку. Затем, нажмите на кнопку защелки и сдвиньте модуль расширения, вставив его разъем в разъем главного модуля.

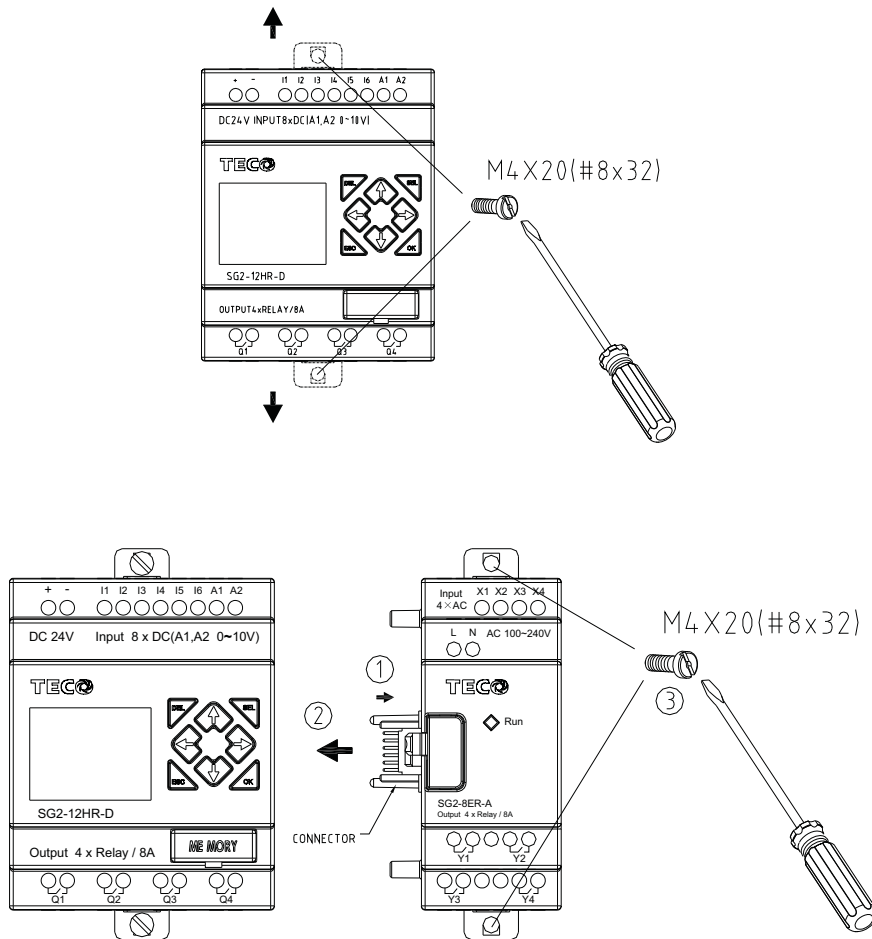


Для фиксации реле SG2 и его модулей на DIN-рейке используйте держатель.



Прямой монтаж

Для прямого монтажа реле SG2 используйте винты M4, как показано ниже. При прямом монтаже модули расширения крепятся к главному модулю, после того как он зафиксирован.



Подключения

! ВНИМАНИЕ: Во избежание помех не располагайте сигнальные кабели входов/выходов параллельно кабелю питания или в одном кабельном канале.

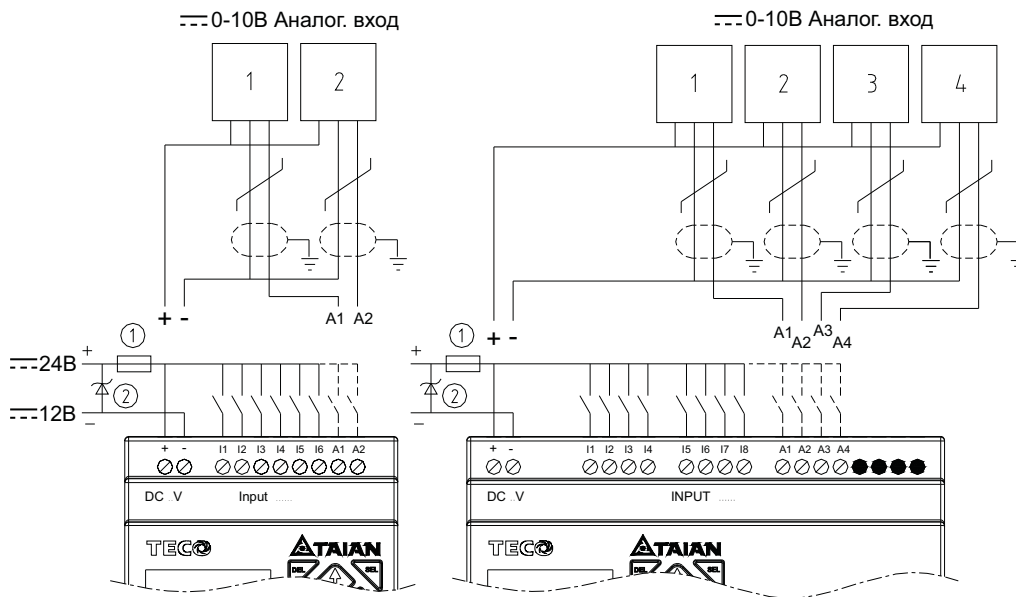
! Для предохранения цепей нагрузки от коротких замыканий рекомендуется устанавливать в цепи каждого выхода плавкий предохранитель.

Сечение проводов и момент затяжки клемм

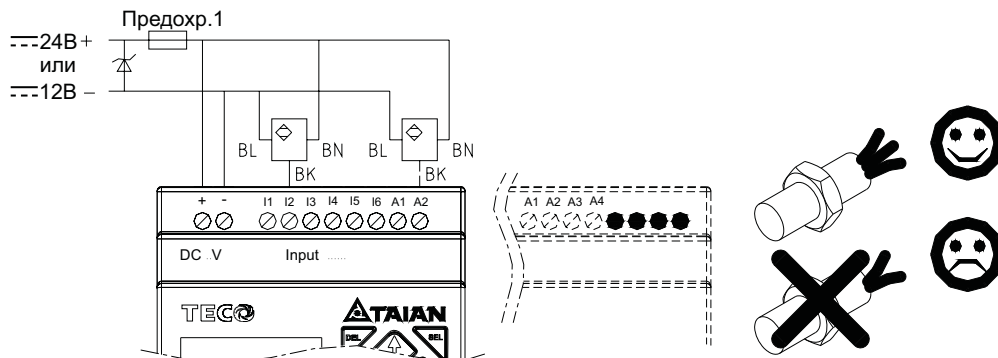
мм ²	0.14...1.5	0.14...0.75	0.14...2.5	0.14...2.5	0.14...1.5
AWG	26...16	26...18	26...14	26...14	26...16

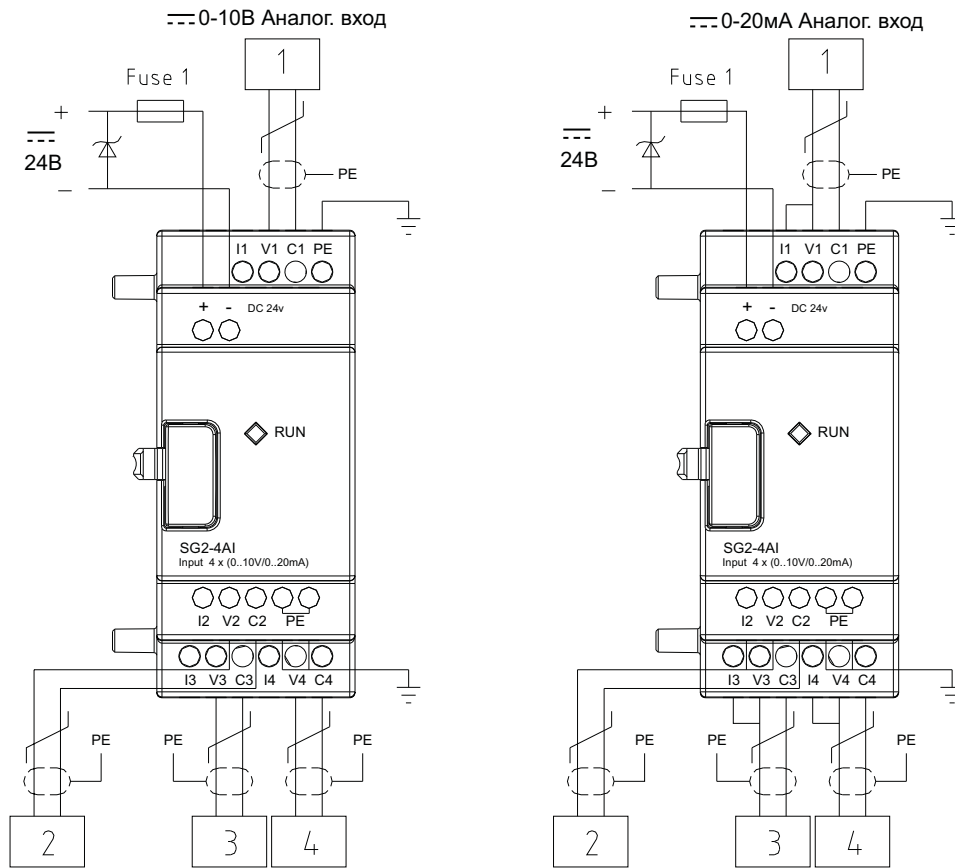
 Ø 3.5 (0.14")	C		0.6
			Фунт-дюйм 5.4

Вход 12/24VDC

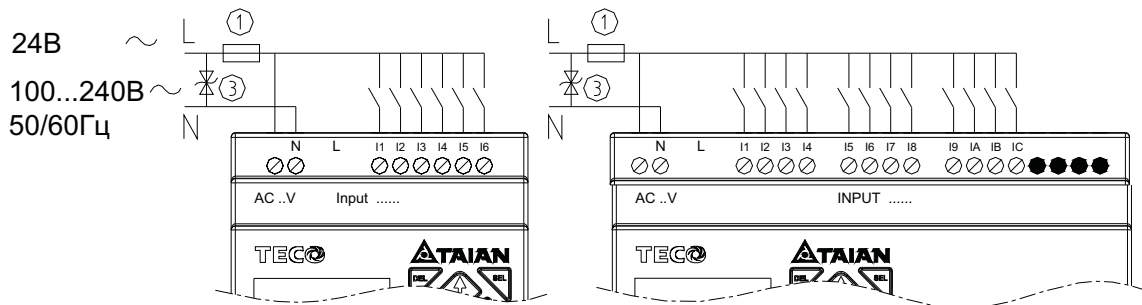


Подключение датчиков

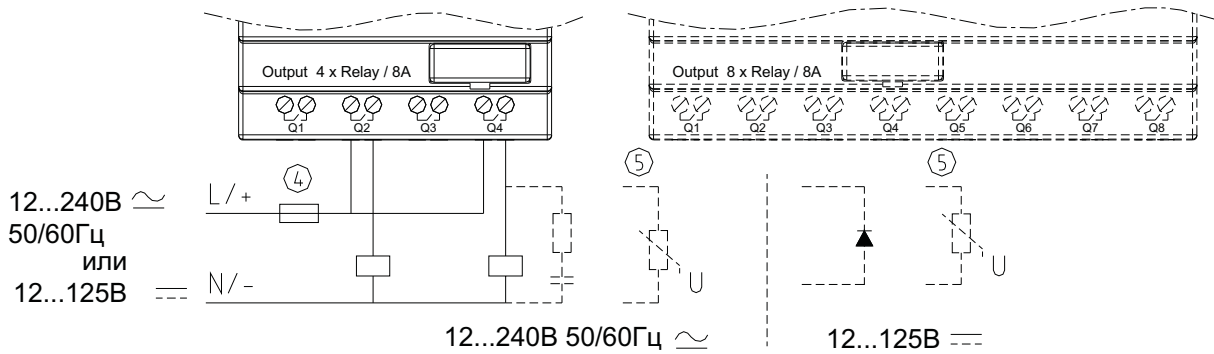




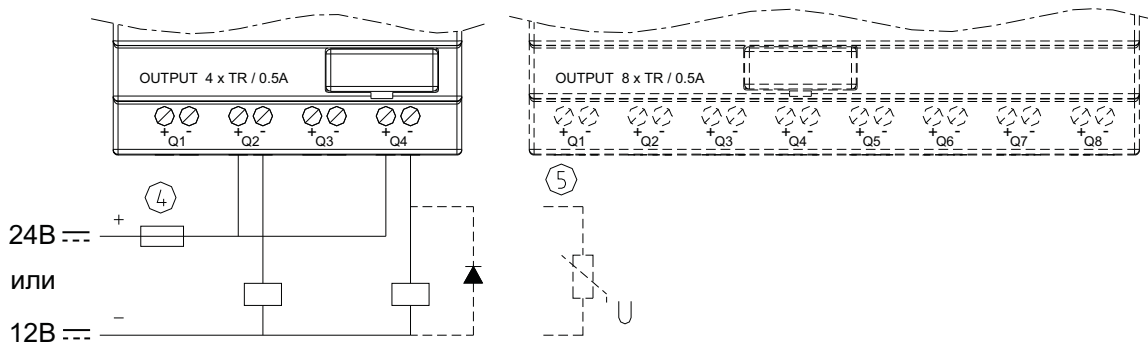
Вход 100~240V /24V AC



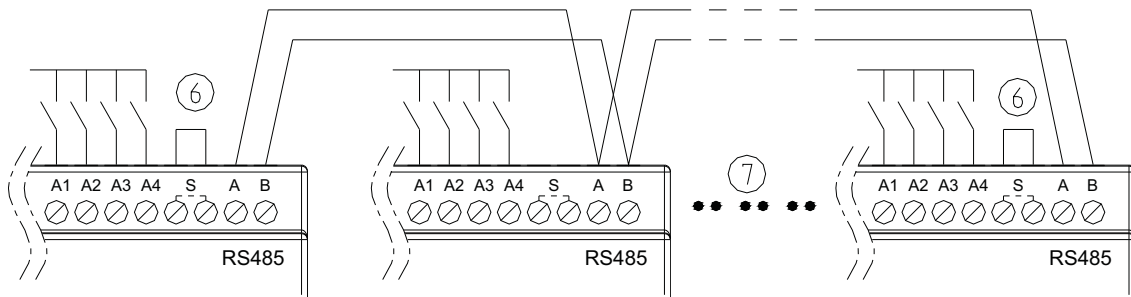
Выход (релейный)



Выход (Транзисторный)



Интерфейс связи или интерфейс удаленных входов/выходов



Главный модуль и удаленные модули должны питаться от одного источника. Переключки ⑥ устанавливаются только в первом и последнем модуле.

В сеть могут быть соединены максимум 8 устройств. (ID: 0-7).

В случае удаленных входов/выходов только 2 устройства могут быть соединены. (Главное и подчиненное).

- ① – Быстродействующий предохранитель, автоматический выключатель 1А
- ② – Искрогаситель (36V DC)
- ③ – Искрогаситель (400V AC)
- ④ – Предохранитель или автоматический выключатель
- ⑤ – Индуктивная нагрузка
- ⑥ – Переключки в первом и последнем модуле
- ⑦ – Согласно стандарту: EIA RS-485.

Глава 3: Программные средства

Программное обеспечение “SG2 Client”

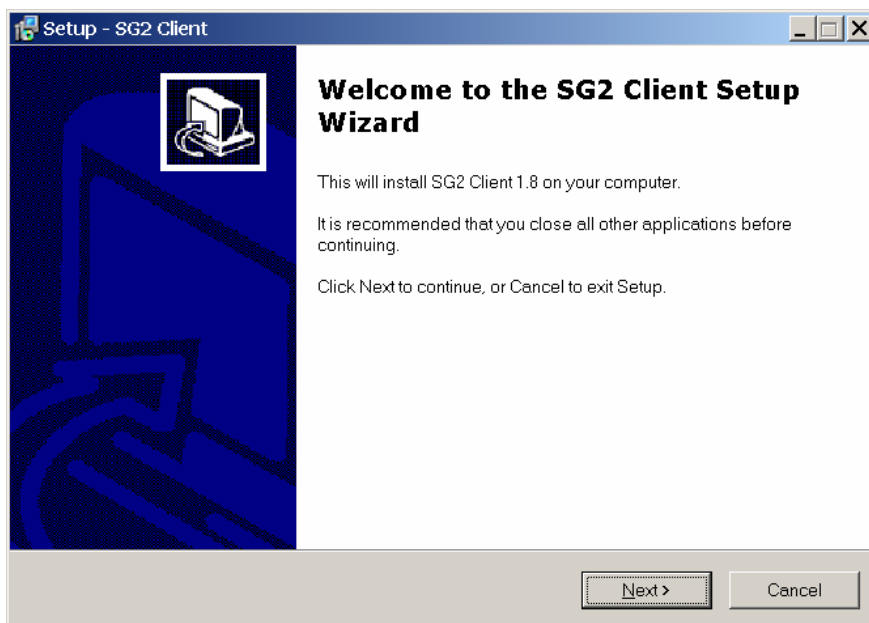
Клиентское программное обеспечение для программирования реле SG2 имеет два режима редактирования: релейная лестничная логика (Relay Ladder Logic) и функциональные блоки FBD (Function Block Diagram).

Программа SG2 Client имеет следующие характеристики:

1. Легкие и удобные средства создания и редактирования программ.
2. Программы можно сохранять в компьютере с целью их архивирования и последующего использования. Программы могут быть загружены непосредственно в память реле SG2 и сохранены или отредактированы.
3. Программы могут быть распечатаны.
4. Режим симуляции позволяет запускать и тестировать программу перед ее загрузкой в контроллер.
5. Связь, осуществляемая в реальном времени, позволяет отслеживать состояние и принудительно управлять входами/выходами реле SG2 во время режима RUN.

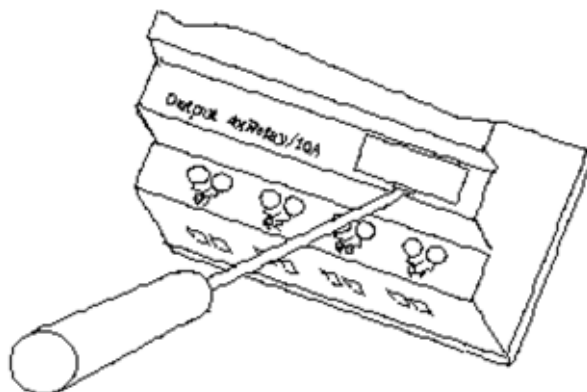
Установка программного обеспечения

Установите программу по работе с реле SG2 с прилагаемого CD или бесплатно загрузите ее с сайта www.taijan-technology.com



Подключение кабеля для программирования

С помощью плоской отвертки удалите пластиковую крышку с разъема на передней панели SG2, как показано на рисунке ниже. Вставьте разъем с пластиковым корпусом кабеля программирования в разъем реле SG2. Другой разъем кабеля подключите к последовательному порту RS232C компьютера.



Начальный экран

При запуске программы SG2 Client открывается следующий начальный экран. В этом экране можно выполнить следующие функции

Создать новую лестничную программу

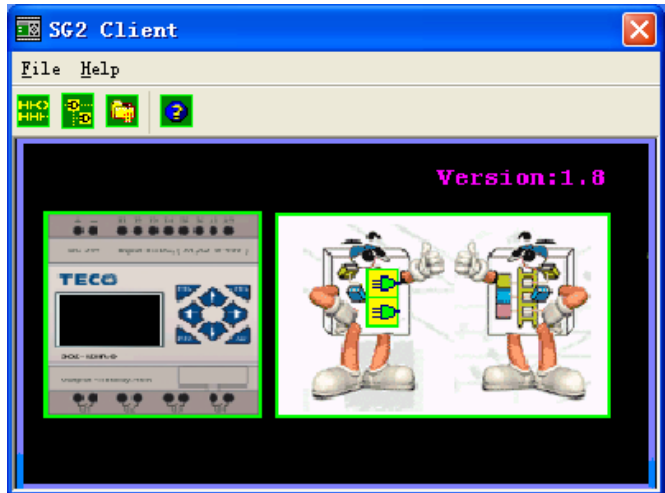
Для входа в режим редактирования и создания новой лестничной программы выберите File -->New -->New LAD.

Создать новую FBD программу

Для входа в режим редактирования и создания новой FBD (Function Block Diagram) программы выберите File-->New -->New FBD.

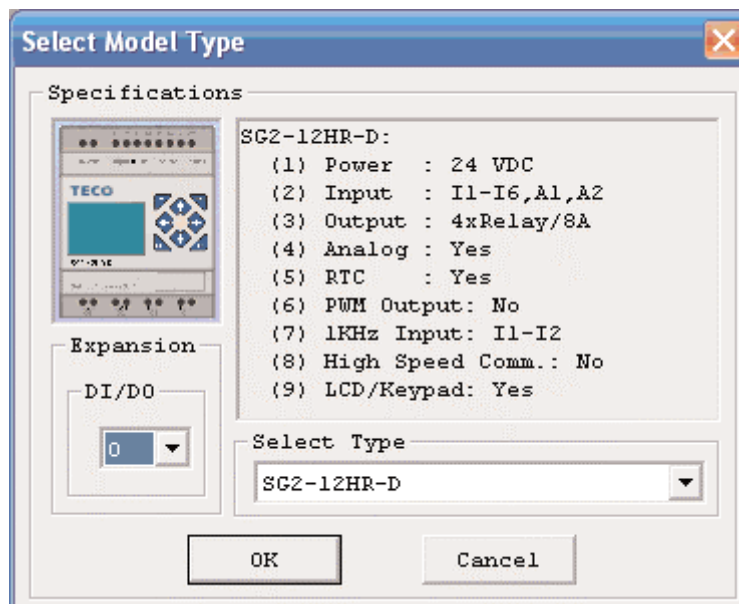
Открыть существующий файл

Выберите File-->Open, укажите тип файла (LAD или FBD), выберите необходимый файл программы и щелкните кнопку Open.



Среда программирования лестничной логики

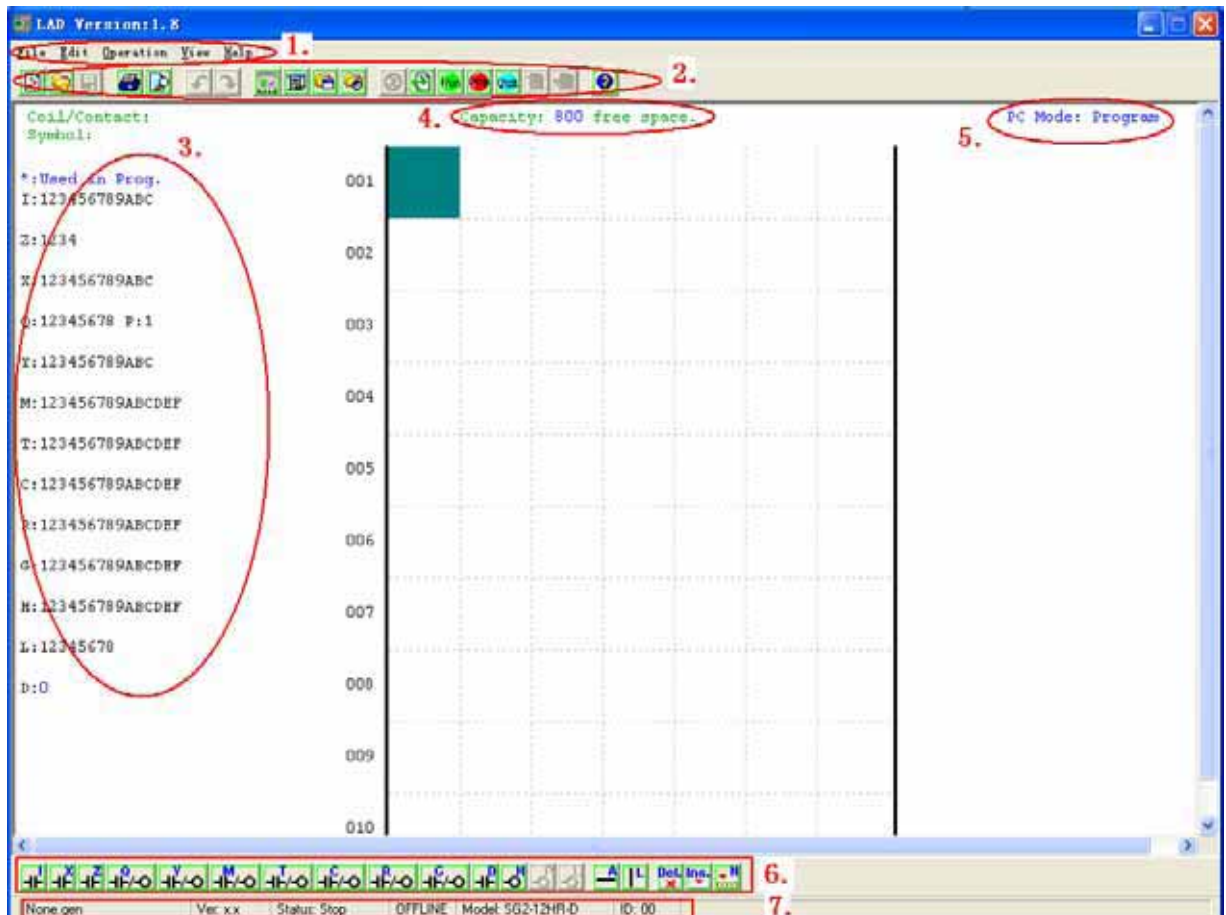
Среда программирования лестничной логики включает все функции для программирования и тестирования программ реле SG2 с использованием языка лестничной логики. Для создания новой программы щелкните File-->New --> и выберите необходимую модель реле SG2, а также количество присоединенных модулей расширения, как показано ниже.



Меню, кнопки и дисплей состояния

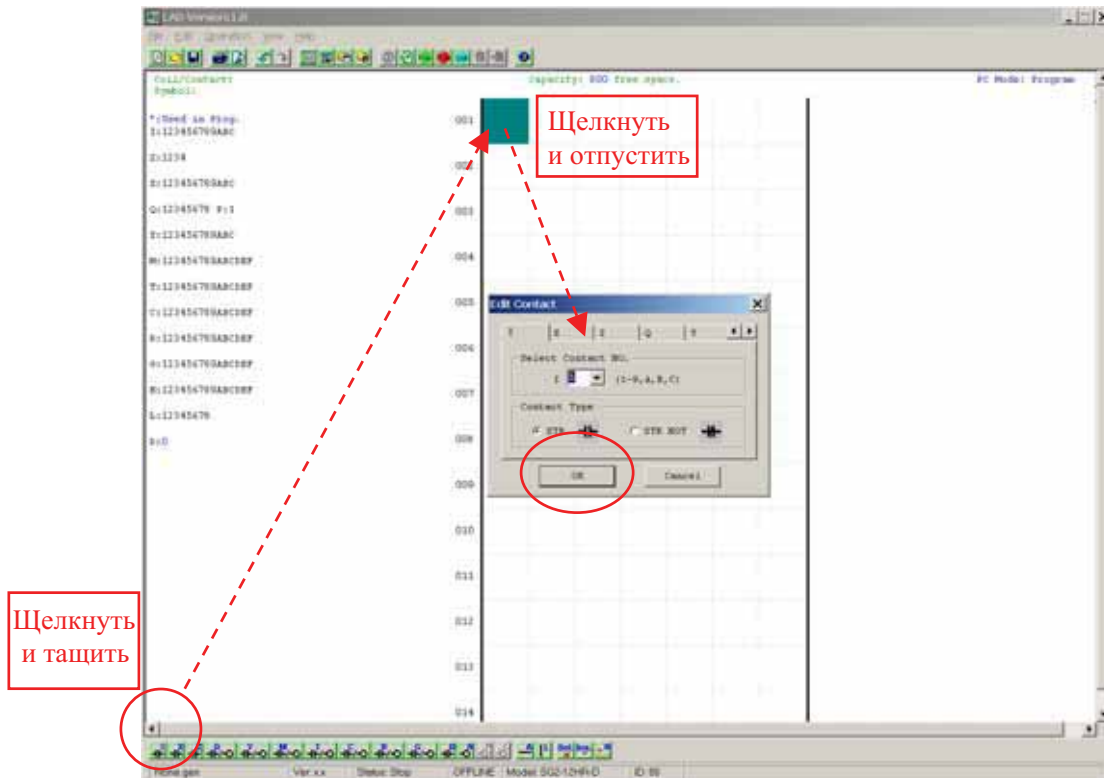
Среда программирования лестничной логики содержит следующие меню, кнопки и дисплеи состояния

1. Панель меню – Пять меню для создания и поиска программ, для редактирования, для связи с подключенными контроллерами, для конфигурирования специальных функций и выбора элементов для просмотра.
2. Главная панель инструментов – (слева направо)
Кнопки для создания новой программы, открытия программы, сохранения и печати программы.
Кнопки переключения вида Клавиатуры (Keypad), Окна программирования (Ladder), редактирования текста (HMI/Text) и символов (Symbol) (комментариев).
Кнопки монитора (Monitor), симулятора (Simulator), режимов контроллера (Run, Stop и Quit), кнопки чтения/ записи программ из/в реле SG2.
3. Список использования для всех типов памяти и адресов, используемых в текущей открытой программе. Используемые адреса помечаются символом "*" ниже каждого адреса.
4. Количество свободной памяти для программирования.
5. Текущий режим – рабочий режим контроллера или симулятора из подключенного РС.
6. Панель инструментов лестничной логики – Кнопки для выбора и ввода доступных команд лестничной логики.
7. Строка состояния – Отображает состояние текущего открытого проекта и подключенного реле SG2.

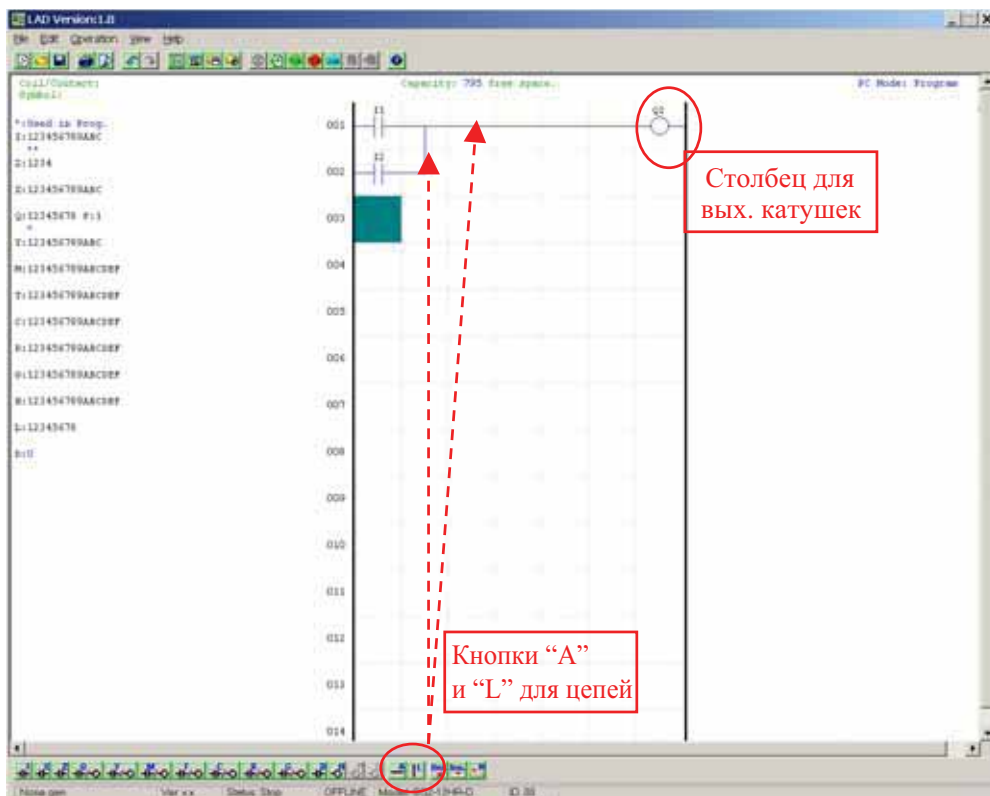


Программирование

Программирование в приложении SG2 Client может производиться установкой команд мышью или с помощью клавиатурных команд. Ниже показан пример некоторых общих способов ввода команд программы.

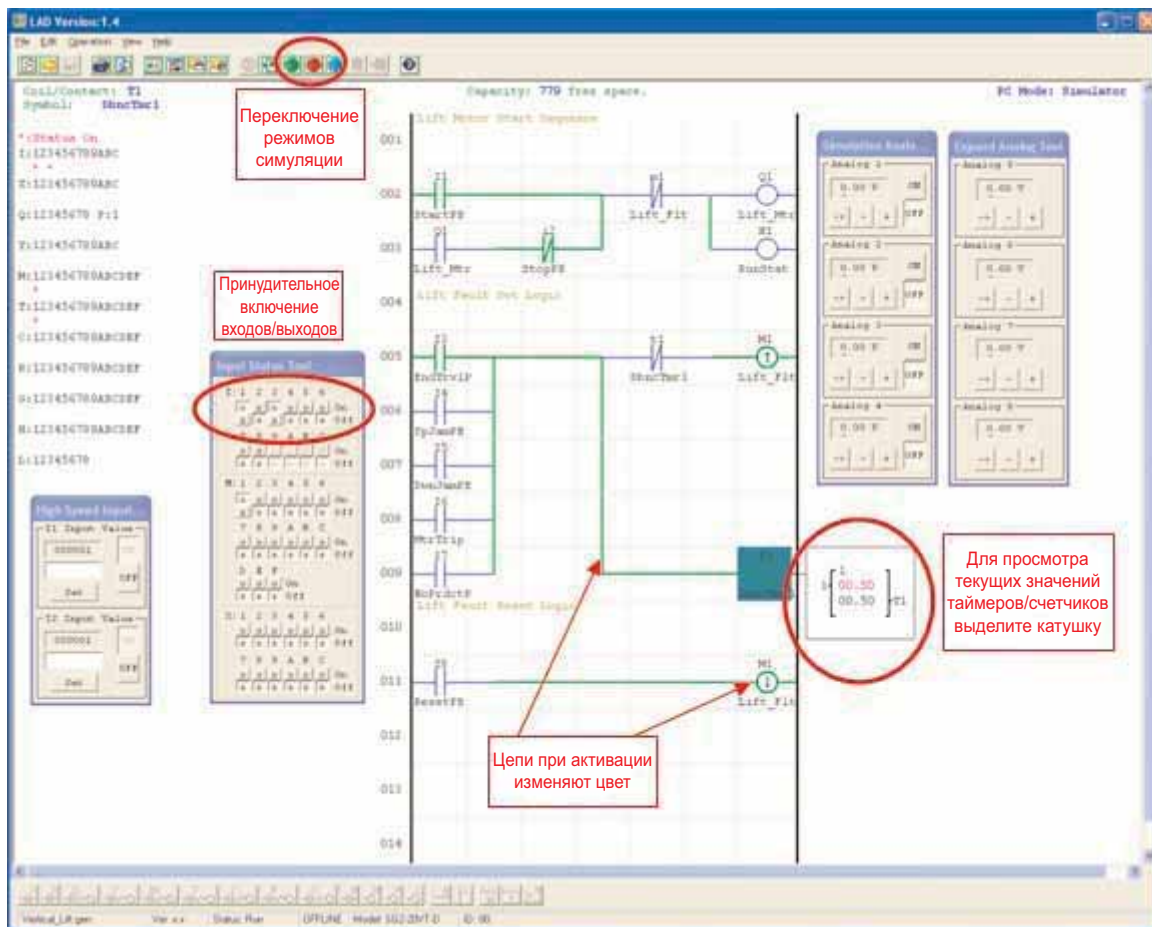


Буквенные клавиши клавиатуры “А” и “L”, а также аналогичные кнопки панели управления используются для ввода параллельных и последовательных цепей. В крайний правый столбец поля программы помещаются выходные катушки.



Режим симуляции

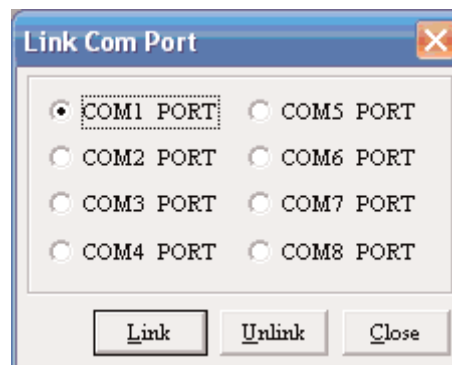
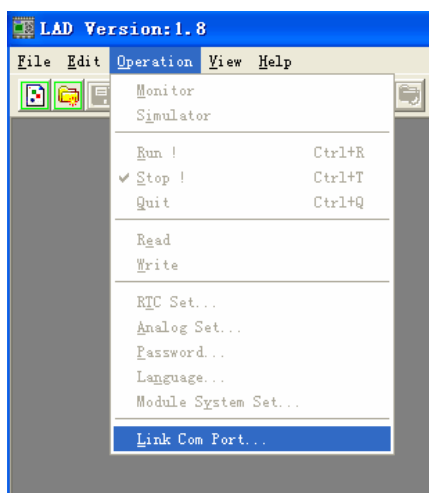
Программа SG2 Client имеет встроенный симулятор для тестирования и отладки программы без загрузки ее в контроллер. Для активации режима симуляции просто щелкните значок RUN в главной панели инструментов. Ниже показана программа в режиме симуляции, отображающая доступные функции.



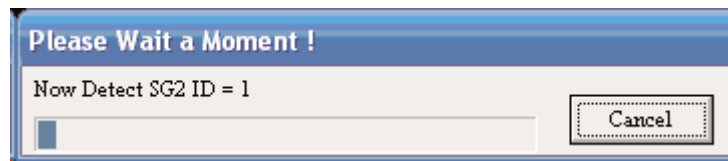
Установка соединения

Далее описана простая процедура установления связи между персональным компьютером и подключенным к нему программируемым реле SG2.

- а. Выберите меню "Operation/Link Com Port...", как показано ниже.

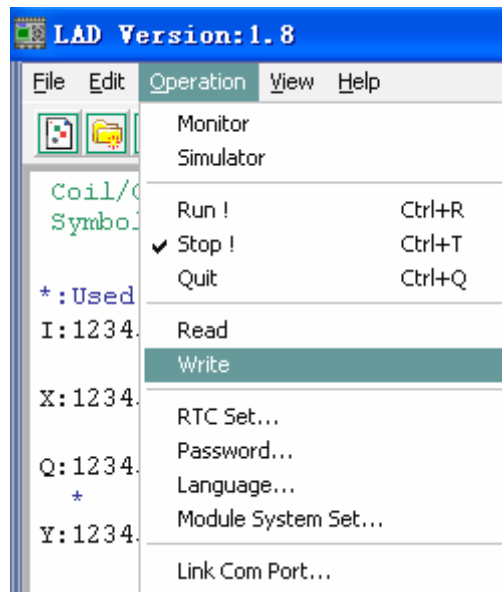


- b. Выберите номер порта компьютера, к которому подключен кабель программирования и щелкните кнопку "Link".
- c. Программа SG2 Client начнет процесс обнаружения реле и установит с ним соединение, как показано ниже.



Запись программы в программируемое реле

В меню Operation выберите функцию Write и запишите программу в память подключенного реле, как показано ниже.



Меню Operation

Меню Operation содержит несколько функций для конфигурирования системы в оперативном (online) и автономном (offline) режимах. Далее дано описание каждой из функций.

Monitor – Оперативная (online) функция для динамического (run-time) мониторинга и редактирования при подключенном контроллере.

Simulator – Автономная (offline) функция для тестирования и отладки программы.

Run-Stop-Quit – Выбор режимов для динамического редактирования и симуляции.

Read-Write – Чтение и запись программ из/в подключенного программируемого реле.

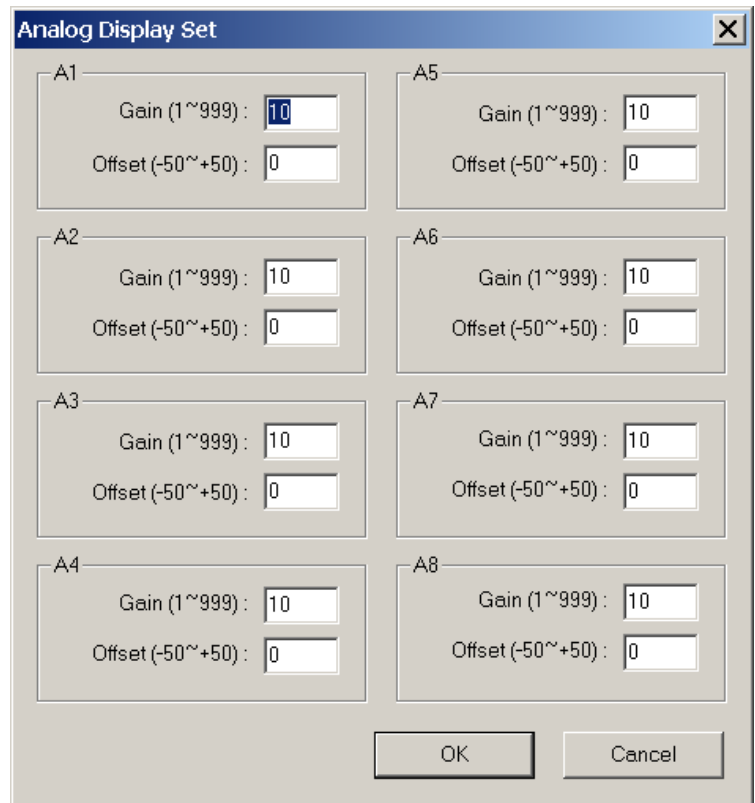
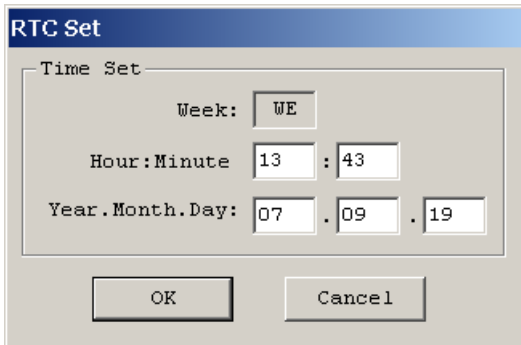
RTC Set – Оперативная (online) функция для настройки часов/календаря реального времени (см. рисунок диалогового окна ниже слева)

Analog Set – функция для настройки усиления и коррекции аналоговых входов A1-A8 (см. рисунок диалогового окна ниже справа)

Password – Установка пароля для доступа к текущей программе после загрузки в программируемое реле

Language – Смена языка отображения SG2.

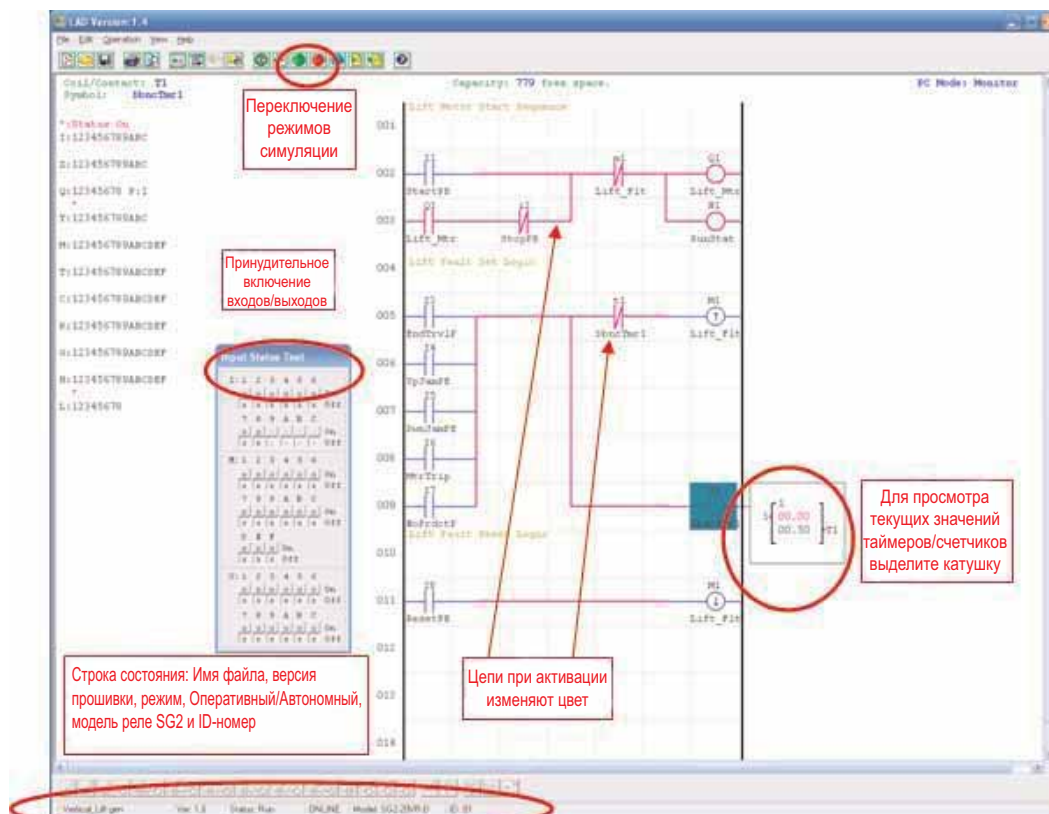
Module System Set – Вывод диалогового окна для выбора важных системных настроек, включая ID-номер модуля (ID setting), установки удаленных входов/выходов (Remote I/O), установки входов/выходов модулей расширения (Expansion I/O settings), и установки поддержания памяти (Keep) для (C) Счетчиков, Промежуточных реле (M), кнопочных входов (Z) и подсветки ЖК-дисплея.



Оперативный мониторинг/редактирование

Приложение SG2 Client позволяет производить оперативный мониторинг работающей программы в динамическом режиме. Имеются также дополнительные оперативные функции – принудительная активация входов/выходов (I/O forcing), и смена режимов (Run/Stop/Quit).

Примечание: Программа SG2 Client не позволяет производить редактирование логики в динамическом режиме. Все логические элементы – контакты, катушки, таймеры/счетчики и линии цепей записываются в подключенное реле только в режиме останова (Stop).



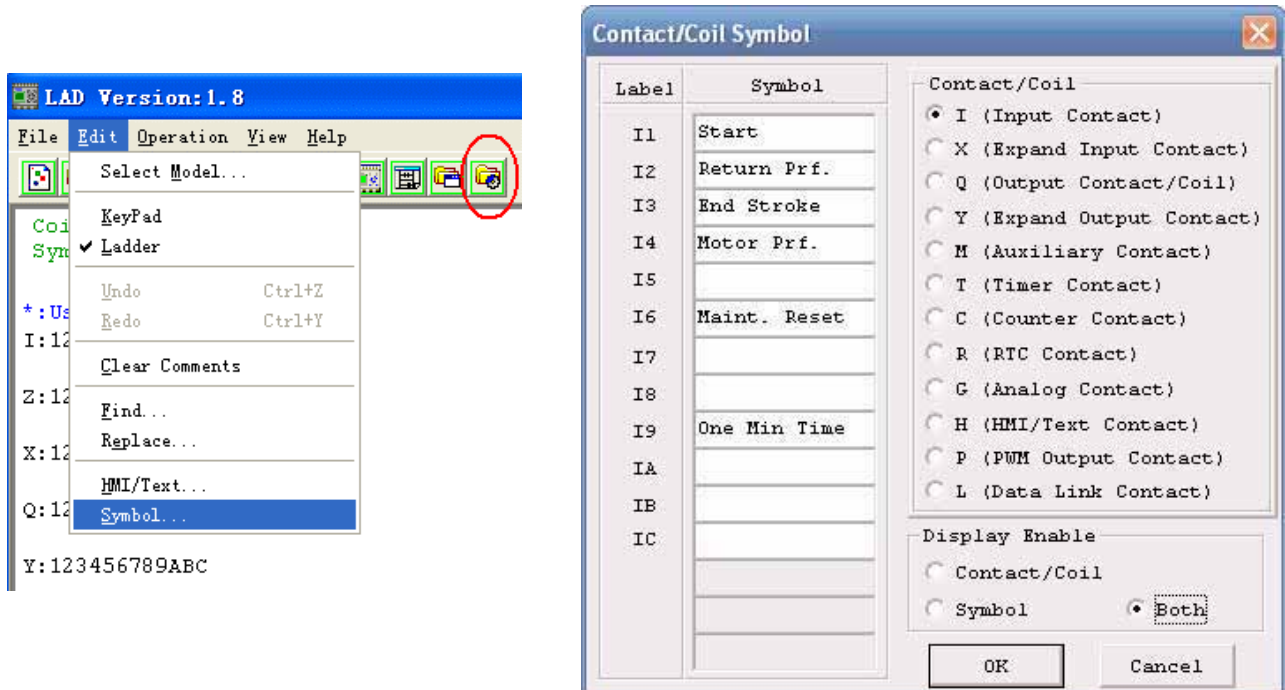
Документирование программ

Приложение SG2 Client имеет функции для документирования программы с помощью символов и строковых комментариев. Символы длиной до 12 знаков используются для подписи каждого I/O адреса. Строковые комментарии используются для документирования фрагментов программы. Каждый строковый комментарий состоит из 4 строк в каждой до 50 символов. Ниже показаны примеры ввода символов и строковых комментариев.

Символ (Symbol)

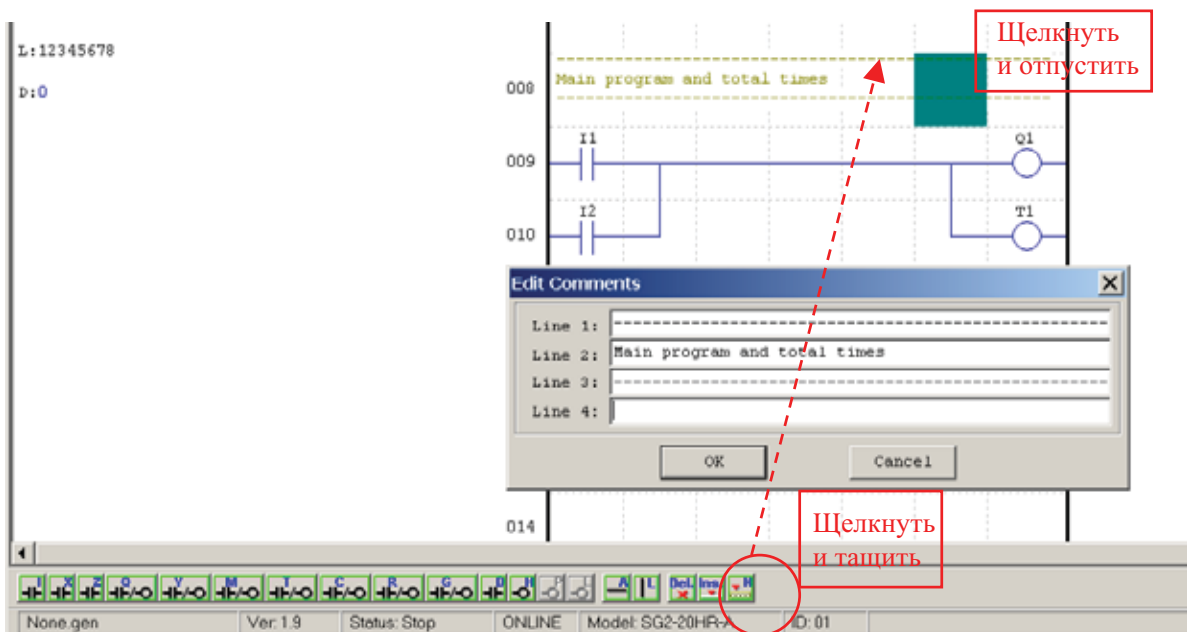
Окно редактирования символов открывается с помощью меню Edit->Symbol... или нажатием кнопки на панели инструментов, как показано ниже.

Окно редактирования символов позволяет документировать все типы контактов и катушек, а также выбрать режим отображения символов, как показано ниже.



Строковые комментарии (Line Comments)

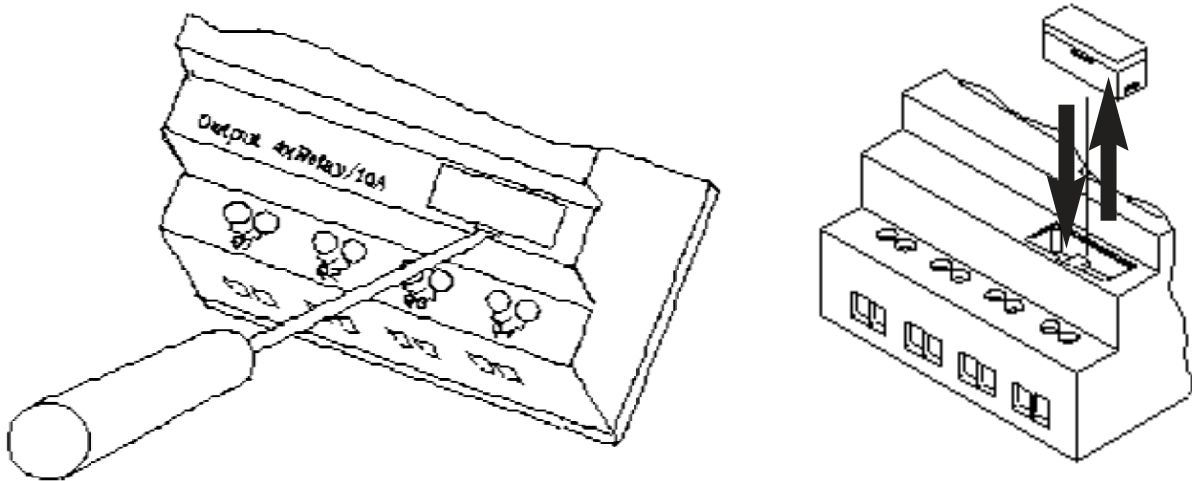
Редактор строковых комментариев открывается щелчком кнопки "N" на панели лестничной логики. После щелчка кнопки "N", переместите инструмент комментария на необходимую строку программы и щелкните на ней, в открывшемся окне редактирования комментариев введите необходимый текст и нажмите ОК.



Модуль памяти (покупается отдельно)

Опциональный модуль памяти PM05 используется для перемещения программ их одного программируемого реле в другое. Модуль памяти PM05 вставляется в тот же разъем, что и кабель программирования (см. ниже).

1. С помощью плоской отвертки удалите пластиковую крышку с разъема на передней панели SG2, как показано на рисунке ниже.
2. Вставьте модуль памяти PM05 в разъем, как показано на рисунке.

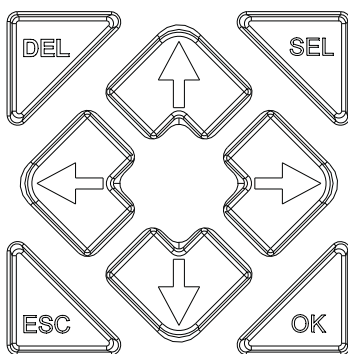


3. С клавиатуры передней панели реле SG2, выберите запись WRITE (на PM05) или чтение READ (из PM05) для перемещения программы между памятью реле и модулем памяти PM05.
4. В реле типов К и С, просто подайте питание, и программа автоматически загрузится из PM05.
5. Программы различных типов могут быть несовместимыми, имеются следующие правила:
 - A-1: Программа для реле с 10/12 точками ввода/вывода может быть загружена в реле с 20 точками ввода/вывода
 - A-2: Программа для реле с 20 точками ввода/вывода не может быть загружена в реле с 10/12 точками ввода/вывода
 - B-1: Программа реле с питанием переменного тока может быть загружена в реле с питанием постоянного тока
 - B-2: Программа реле с питанием постоянного тока не может быть загружена в реле с питанием переменного тока
 - C-1: Программа для реле с релейными выходами может быть загружена в реле с транзисторными выходами
 - C-2: Программа для реле с транзисторными выходами не может быть загружена в реле с релейными выходами
 - D-1: Программа для реле не-V типа может быть загружена в реле V типа
 - D-2: Программа для реле V типа может быть загружена в реле не-V типа

ЖК-дисплей и клавиатура

Клавиатура

Большинство моделей центрального модуля реле SG2 оснащены ЖК-дисплеем и клавиатурой. Эти дисплей и клавиатура используются для установки значений таймеров/счетчиков, смены режимов контроллера (Run/Stop), загрузки/выгрузки информации из модуля памяти PM05 и установки часов/календаря реального времени RTC (Real Time Clock/Calendar). Хотя, используя дисплей и клавиатуру можно производить программирование логики, все-таки рекомендуется создавать программы логики с помощью компьютерной программы SG2 Client. Ниже описаны функции клавиатуры и дисплея.



Кнопка SEL – Используется для выбора содержимого памяти и команд для редактирования. Удержанием кнопки SEL на ЖК-дисплее отображаются все “Н” HMI/Text сообщения.

Кнопка OK – Используется для подтверждения выбора отображенной команды или функции. Она используется также для выбора на дисплее опций главного меню.

Примечание: Одновременным нажатием кнопок “SEL” и “OK” производится вставка звена цепи в текущей позиции курсора.

Кнопка ESC – Используется для выхода из выбранного экрана с переходом к предыдущему экрану. В экране редактирования лестничной логики кнопкой ESC производится переход к главному меню.

Кнопка DEL – Используется для удаления команды или участка цепи в программе лестничной логики.

4 навигационные кнопки (↑←↓→) используются для перемещения курсора по функциям дисплея SG2 или активной программы. Эти 4 кнопки также могут использоваться для установки программируемых входных катушек Z1-Z4 (‘↑’= Z1, ‘←’=Z2, ‘↓’=Z3, ‘→’ =Z4);

ЖК-дисплей

Главное меню

4-строчное главное меню ЖК-дисплея

(1) Главное меню SG2 в режиме ‘STOP’.

> LADDER	
FUN.BLOCK	
RUN	
CLEAR PROG.	→ Стереть программу польз-ля и пароль
WRITE	→ Сохранить программу польз-ля в PM05
READ	→ Прочитать программу польз-ля из PM05
SET	
RTC SET	
ANALOG SET	
PASSWORD	
LANGUAGE	→ Выбрать язык дисплея
INITIAL	→ Изначально установ-й способ редактир-я

(2) Главное меню SG2 в режиме 'RUN'.

>	LADDER
	FUN.BLOCK
	STOP
	WRITE
	RTC SET
	WRITE
	PASSWORD
	LANGUAGE

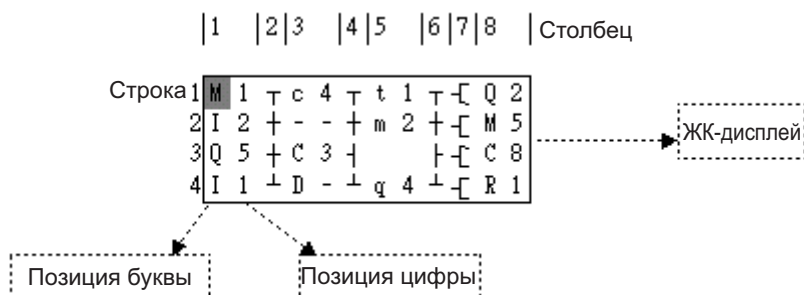
Нажмите кнопку

↑ ↓	Для перемещения курсора по пунктам главного меню
OK	Для подтверждения выбора функции
ESC	Для пропуска начального экрана

Реле SG2 позволяет изменять, редактировать, стирать и считывать пользовательскую программу только в режиме STOP.

При изменении программы в SG2 она автоматически сохраняется в памяти EEPROM. (Не в модуле PM05)

Главное меню в режиме лестничной логики LADDER



Нажмите кнопку

Кнопка	Описание
SEL	1. Ix ⇒ ix ⇒ - ⇒ пробел ⇒ Ix (только для цифровых и буквенных позиций в столбцах 1, 3, 5). 2. Qx ⇒ пробел ⇒ Qx (только для цифровых и буквенных позиций столбца 8). 3. T ⇒ пробел ⇒ T (доступны в столбцах 2, 4, 6 первой строки) x : Цифры: 1~F
SEL + ↑/↓	1. 1...F, - (Когда курсор расположен в позиции цифры, диапазон цифры определяется типом реле). 2. I↔X↔Z↔Q↔Y↔M↔D↔T↔C↔R↔G↔I (Когда курсор расположен в столбцах 1, 3, 5). 3. Q↔Y↔M↔T↔C↔R↔G↔H↔L↔P↔Q (Когда курсор расположен в столбце 8) 4. (↔^↔v↔P↔ (Когда курсор в столбце 7, а в столбце 8 установлено Q, Y, M) 5. (↔P↔ ((Когда курсор расположен в столбце 7, а в столбце 8 установлено T)
SEL + ←/→	Для подтверждения ввода данных и перемещения курсора
↑/↓	Для перемещения курсора по вертикали
←/→	Для перемещения курсора по горизонтали
DEL	Для удаления команды
ESC	1. Для отмены команды или действия в режиме редактирования. 2. Для выхода из программы в главное меню.
OK	1. Для подтверждения данных и автоматического сохранения, с перемещением курсора в позицию следующего ввода. 2. Когда курсор расположен в столбце 8, нажатием этой кнопки производится автоматический вход в функциональный блок и установка параметров (например, T/C).
SEL+DEL	Для удаления строки команды.
SEL+ESC	Для отображения количества строк и рабочего состояния реле SG2 (RUN/STOP).
SEL+↑/↓	Пролистывание программы по 4 строки.
SEL+OK	Вставка пустой строки

ИЛИ Автоматически добавляется цепь

	1	2	3	4	5	6	7	8	Столбец
Процедура 7 : Нажмите 'OK'	q	4	—						
(Переместите курсор на символ в столбце 3)									
Строка 1									
2									
3									
4									

ИЛИ Автоматически добавляется цепь

	1	2	3	4	5	6	7	8	Столбец
Процедура 7 : Нажмите '→'	q	4	—						
(Переместите курсор на цепочку в столбце 2)									
Строка 1									
2									
3									
4									

Повторите шаги 1~7, и введите команды M1, I3 в столбцы 3, 5.

	1	2	3	4	5	6	7	8	Столбец
Процедура 8 : Нажмите 'OK' в столбце 5	q	4	—	M	1	—	I	3	—
(Переместите курсор на символ в столбце 8)									
Строка 1									
2									
3									
4									

	1	2	3	4	5	6	7	8	Столбец
Процедура 9 : Нажмите 'SEL'	q	4	—	M	1	—	I	3	— (Q 1
(когда курсор расположен на букве и цифре, нажмите 'SEL' для вывода '(Q1')									
Строка 1									
2									
3									
4									

Автоматически добавляется “-(”

	1	2	3	4	5	6	7	8	Столбец
Процедура 10 : Нажмите 'OK'	q	4	—	M	1	—	I	3	— (Q 1
Сохраните введенные данные, позиция курсора не изменится									
Строка 1									
2									
3									
4									

	1	2	3	4	5	6	7	8	Столбец
Процедура 11: Дважды нажмите '→'	q	4	—	M	1	—	I	3	— (Q 1
(курсор переместится в столбец 1 на строку 2.)									
Строка 1									
2									
3									
4									

	1	2	3	4	5	6	7	8	Столбец
Процедура 12 : Дважды нажмите '→'	q	4	—	M	1	—	I	3	— (Q 1
(курсор переместится в столбец 2.)									
Строка 1									
2									
3									
4									

Прим.: никогда не нажимайте 'SEL'

Процедура : Нажмите 'SEL+DEL' (одновременно) ('ESC' Отменить, 'OK' Выполнить)		1	2	3	4	5	6	7	8	Столбец				
	Строка	1	q	4	T	M	1	—	I	3	—	(Q	1
	2			↓	r	3	—	—	—	—	—	(C	7
	3		C	L	E	A	R		L	n		0	0	2
	4		E	S	C		?					O	K	?

Вставка целой строки.

		1	2	3	4	5	6	7	8	Столбец			
Строка	1	q	4	T	M	1	—	I	3	—	(Q	1
2			↓	r	3	—	—	—	—	—	(C	7
3													
4													

Шаг: Нажмите "SEL+OK" (одновременно)		1	2	3	4	5	6	7	8	Столбец			
Строка	1	q	4	T	M	1	—	I	3	—	(Q	1
2			↓	r	3	—	—	—	—	—	(C	7
3													
4													

Пролистывание страницы (перемещение на 4 строки вверх/вниз):

		1	2	3	4	5	6	7	8	Столбец			
Строка	1	q	4	T	M	1	—	I	3	—	(Q	1
2			↓	r	3	—	—	—	—	—	(C	7
3													
4													
5													

Шаг: Нажмите 'SEL+↑↓' (одновременно)		1	2	3	4	5	6	7	8	Столбец			
Строка	1	q	4	T	M	1	—	I	3	—	(Q	1
2			↓	r	3	—	—	—	—	—	(C	7
3													
4													
5													

© Ввод программы в режиме функциональных блоков

		1	2	3	4	5	6	7	8	Столбец		
Строка	1		L	A	D	D	E	R				
2		>	F	U	N	.	B	L	O	C	K	
3			R	U	N							
4			C	L	E	A	R	P	R	O	G	.

Текущее значение появляется, когда SG2 в режиме 'RUN'.

Процедура 1: Нажмите 'OK' (Вход в режим редактирования функциональных блоков)		1	2	3	4	5	6	7	8	Столбец
Строка	1			1						
2		1								
3				0	0	0	0		T	1
4										

Область действия предустановленного значения

Никогда не нажимайте '→' для перемещения в позицию цифры. (Если требуется изменить T2, нажмите '↑'/'↓' и 'SEL' для выполнения.)		1	2	3	4	5	6	7	8	Столбец
	Строка 1			1						
	2	1								
	3			0	0	.	0	0		T 1
	4									

Шаг 2: изменение предустановленного целевого значения ①
и активирующего реле ②

① Предустановка целевого значения

Процедура 2-1: Нажмите '←' (переместите курсор в область предустановленного значения)		1	2	3	4	5	6	7	8	Столбец
	Строка 1			1						
	2	1								
	3			0	0	.	0	0		T 1
	4									

Процедура 2-2: Нажмите 'SEL' (начните ввод целевого значения)		1	2	3	4	5	6	7	8	Столбец
	Строка 1			1						
	2	1								
	3			0	0	.	0	<u>0</u>		T 1
	4									

Процедура 2-3: Нажмите '↑' 3 раза (Нажмите 'SEL' и '↑,↓' Цифра '0' сменится на '3')		1	2	3	4	5	6	7	8	Столбец
	Строка 1			1						
	2	1								
	3			0	0	.	0	<u>3</u>		T 1
	4									

Процедура 2-4: Нажмите 'OK' (Сохранение введенных данных)		1	2	3	4	5	6	7	8	Столбец
	Строка 1			1						
	2	1								
	3			0	0	.	0	3		T 1
	4									

Процедура 2-5: Нажмите '←'		1	2	3	4	5	6	7	8	Столбец
	Строка 1			1						
	2	1								
	3			0	0	.	0	3		T 1
	4									

Повторите шаги 2-2 ~ 2-4 три раза, откроется следующий экран:

Процедура 2-6:		1	2	3	4	5	6	7	8	Столбец
	Строка 1			1						
	2	1								
	3			3	3	.	3	3		T 1
	4									

Установите предварительные значения таймера, счетчика, аналоговых входов (A1-A8) и усиления аналоговых входов (V1-V8). За шагом 2-2, выполните следующую операцию:

Шаг 2-3A: Нажмите 'SEL'	<table border="1"> <tr><td>1</td><td>2</td><td>3</td><td>4</td><td>5</td><td>6</td><td>7</td><td>8</td><td>Столбец</td></tr> <tr><td>Строка 1</td><td></td><td></td><td>1</td><td></td><td></td><td></td><td></td><td></td></tr> <tr><td>2</td><td>1</td><td> </td><td></td><td></td><td></td><td></td><td></td><td></td></tr> <tr><td>3</td><td></td><td> </td><td>V</td><td><u>1</u></td><td></td><td></td><td>T</td><td>1</td></tr> <tr><td>4</td><td></td><td> </td><td></td><td></td><td></td><td></td><td></td><td></td></tr> </table>	1	2	3	4	5	6	7	8	Столбец	Строка 1			1						2	1								3			V	<u>1</u>			T	1	4								
1	2	3	4	5	6	7	8	Столбец																																						
Строка 1			1																																											
2	1																																													
3			V	<u>1</u>			T	1																																						
4																																														

Повторите шаг 2-3A, откроется следующий экран:

Шаг 2-3B: Нажмите 'SEL'	<table border="1"> <tr><td>1</td><td>2</td><td>3</td><td>4</td><td>5</td><td>6</td><td>7</td><td>8</td><td>Столбец</td></tr> <tr><td>Строка 1</td><td></td><td></td><td>1</td><td></td><td></td><td></td><td></td><td></td></tr> <tr><td>2</td><td>1</td><td> </td><td></td><td></td><td></td><td></td><td></td><td></td></tr> <tr><td>3</td><td></td><td> </td><td>A</td><td><u>1</u></td><td></td><td></td><td>T</td><td>1</td></tr> <tr><td>4</td><td></td><td> </td><td></td><td></td><td></td><td></td><td></td><td></td></tr> </table>	1	2	3	4	5	6	7	8	Столбец	Строка 1			1						2	1								3			A	<u>1</u>			T	1	4								
1	2	3	4	5	6	7	8	Столбец																																						
Строка 1			1																																											
2	1																																													
3			A	<u>1</u>			T	1																																						
4																																														

Шаг 2-3C: Нажмите 'SEL'	<table border="1"> <tr><td>1</td><td>2</td><td>3</td><td>4</td><td>5</td><td>6</td><td>7</td><td>8</td><td>Столбец</td></tr> <tr><td>Строка 1</td><td></td><td></td><td>1</td><td></td><td></td><td></td><td></td><td></td></tr> <tr><td>2</td><td>1</td><td> </td><td></td><td></td><td></td><td></td><td></td><td></td></tr> <tr><td>3</td><td></td><td> </td><td>T</td><td><u>1</u></td><td></td><td></td><td>T</td><td>1</td></tr> <tr><td>4</td><td></td><td> </td><td></td><td></td><td></td><td></td><td></td><td></td></tr> </table>	1	2	3	4	5	6	7	8	Столбец	Строка 1			1						2	1								3			T	<u>1</u>			T	1	4								
1	2	3	4	5	6	7	8	Столбец																																						
Строка 1			1																																											
2	1																																													
3			T	<u>1</u>			T	1																																						
4																																														

Шаг 2-3D: Нажмите 'SEL'	<table border="1"> <tr><td>1</td><td>2</td><td>3</td><td>4</td><td>5</td><td>6</td><td>7</td><td>8</td><td>Столбец</td></tr> <tr><td>Строка 1</td><td></td><td></td><td>1</td><td></td><td></td><td></td><td></td><td></td></tr> <tr><td>2</td><td>1</td><td> </td><td></td><td></td><td></td><td></td><td></td><td></td></tr> <tr><td>3</td><td></td><td> </td><td>C</td><td><u>1</u></td><td></td><td></td><td>T</td><td>1</td></tr> <tr><td>4</td><td></td><td> </td><td></td><td></td><td></td><td></td><td></td><td></td></tr> </table>	1	2	3	4	5	6	7	8	Столбец	Строка 1			1						2	1								3			C	<u>1</u>			T	1	4								
1	2	3	4	5	6	7	8	Столбец																																						
Строка 1			1																																											
2	1																																													
3			C	<u>1</u>			T	1																																						
4																																														

Нажмите '↑' за шагом 2-3A, откроется следующий экран.

Шаг 2-4A: Нажмите '↑'	<table border="1"> <tr><td>1</td><td>2</td><td>3</td><td>4</td><td>5</td><td>6</td><td>7</td><td>8</td><td>Столбец</td></tr> <tr><td>Строка 1</td><td></td><td></td><td>1</td><td></td><td></td><td></td><td></td><td></td></tr> <tr><td>2</td><td>1</td><td> </td><td></td><td></td><td></td><td></td><td></td><td></td></tr> <tr><td>3</td><td></td><td> </td><td>A</td><td><u>2</u></td><td></td><td></td><td>T</td><td>1</td></tr> <tr><td>4</td><td></td><td> </td><td></td><td></td><td></td><td></td><td></td><td></td></tr> </table>	1	2	3	4	5	6	7	8	Столбец	Строка 1			1						2	1								3			A	<u>2</u>			T	1	4								
1	2	3	4	5	6	7	8	Столбец																																						
Строка 1			1																																											
2	1																																													
3			A	<u>2</u>			T	1																																						
4																																														

Для смены предустановок A1~A8 нажимайте '↓'. Для предустановки других функциональных блоков (таймеров, счетчиков, аналогового усиления) повторите шаги, выбирая T1~TF, C1~CF, V1~V8.

Шаг 2-5A: Нажмите 'OK' Сохраните предустановленные данные.	<table border="1"> <tr><td>1</td><td>2</td><td>3</td><td>4</td><td>5</td><td>6</td><td>7</td><td>8</td><td>Столбец</td></tr> <tr><td>Строка 1</td><td></td><td></td><td>1</td><td></td><td></td><td></td><td></td><td></td></tr> <tr><td>2</td><td>1</td><td> </td><td></td><td></td><td></td><td></td><td></td><td></td></tr> <tr><td>3</td><td></td><td> </td><td>A</td><td>2</td><td></td><td></td><td>T</td><td>1</td></tr> <tr><td>4</td><td></td><td> </td><td></td><td></td><td></td><td></td><td></td><td></td></tr> </table>	1	2	3	4	5	6	7	8	Столбец	Строка 1			1						2	1								3			A	2			T	1	4								
1	2	3	4	5	6	7	8	Столбец																																						
Строка 1			1																																											
2	1																																													
3			A	2			T	1																																						
4																																														

Процедура 2-7: Нажмите '↑'	<table border="1"> <tr><td>1</td><td>2</td><td>3</td><td>4</td><td>5</td><td>6</td><td>7</td><td>8</td><td>Столбец</td></tr> <tr><td>Строка 1</td><td></td><td></td><td>1</td><td></td><td></td><td></td><td></td><td></td></tr> <tr><td>2</td><td>1</td><td> </td><td></td><td></td><td></td><td></td><td></td><td></td></tr> <tr><td>3</td><td></td><td> </td><td>3</td><td>3</td><td>.</td><td>3</td><td>3</td><td>T 1</td></tr> <tr><td>4</td><td></td><td> </td><td></td><td></td><td></td><td></td><td></td><td></td></tr> </table>	1	2	3	4	5	6	7	8	Столбец	Строка 1			1						2	1								3			3	3	.	3	3	T 1	4								
1	2	3	4	5	6	7	8	Столбец																																						
Строка 1			1																																											
2	1																																													
3			3	3	.	3	3	T 1																																						
4																																														

Процедура 2-8: Нажмите 'SEL' (Начать редактировать данные)	<table border="1"> <tr><td>1</td><td>2</td><td>3</td><td>4</td><td>5</td><td>6</td><td>7</td><td>8</td><td>Столбец</td></tr> <tr><td>Строка 1</td><td></td><td></td><td>1</td><td></td><td></td><td></td><td></td><td></td></tr> <tr><td>2</td><td><u>1</u></td><td> </td><td></td><td></td><td></td><td></td><td></td><td></td></tr> <tr><td>3</td><td></td><td> </td><td>3</td><td>3</td><td>.</td><td>3</td><td>3</td><td>T 1</td></tr> <tr><td>4</td><td></td><td> </td><td></td><td></td><td></td><td></td><td></td><td></td></tr> </table>	1	2	3	4	5	6	7	8	Столбец	Строка 1			1						2	<u>1</u>								3			3	3	.	3	3	T 1	4								
1	2	3	4	5	6	7	8	Столбец																																						
Строка 1			1																																											
2	<u>1</u>																																													
3			3	3	.	3	3	T 1																																						
4																																														

Процедура 2-9: Нажмите '↑' (Нажмите 'SEL' + '↑, ↓' для смены '1' на '2')		1	2	3	4	5	6	7	8	Столбец
	Строка 1			1						
	2	2								
	3			3	3	3	.	3		T 1
	4									

Процедура 2-10: Нажмите 'OK' (сохранение введенных данных)		1	2	3	4	5	6	7	8	Столбец
	Строка 1			1						
	2	2								
	3			3	3	3	.	3		T 1
	4									

Процедура 2-11: Нажмите '↑' (перемещение курсора на '1')		1	2	3	4	5	6	7	8	Столбец
	Строка 1			1						
	2	2								
	3			3	3	3	.	3		T 1
	4	M 4								

Процедура 2-12: Нажмите 'SEL' (начало редактирования данных)		1	2	3	4	5	6	7	8	Столбец
	Строка 1			1						
	2	2								
	3			3	3	3	.	3		T 1
	4									

Процедура 2-13: Нажмите '↑' 3 раза (Нажмите 'SEL' и '↑ ↓' для смены 1 на 5)		1	2	3	4	5	6	7	8	Столбец
	Строка 1			4						
	2	2								
	3			3	3	3	.	3		T 1
	4	I 1								

Процедура 2-14: Нажмите 'OK' (сохранение введенных данных)		1	2	3	4	5	6	7	8	Столбец
	Строка 1			4						
	2	2								
	3			3	3	3	.	3		T 1
	4	I 1								

Процедура 2-15: Нажмите '↓' 3 раза переход к редактированию входа		1	2	3	4	5	6	7	8	Столбец
	Строка 1			4						
	2	2								
	3			3	3	3	.	3		T 1
	4	I 1								

② Редактирование активирующего реле

Процедура 2-16: Нажмите 'SEL' (начало изменения)		1	2	3	4	5	6	7	8	Столбец
	Строка 1			4						
	2	2								
	3			3	3	3	.	3		T 1
	4	I 1								

Процедура 2-16А: Нажмите 'SEL' (начало изменения)		1	2	3	4	5	6	7	8	Столбец
	Строка 1				4					
	2	2								
	3			3	3	3	.	3		T 1
	4	I	1							

Повторите шаг 2-16А, откроется следующий экран:

Процедура 2-16В: Нажмите 'SEL'		1	2	3	4	5	6	7	8	Столбец
	Строка 1				4					
	2	2								
	3			3	3	3	.	3		T 1
	4	i	1							

Процедура 2-16С: Нажмите 'SEL'		1	2	3	4	5	6	7	8	Столбец
	Строка 1				4					
	2	2								
	3			3	3	3	.	3		T 1
	4	L	o							

Нажмите '↑' за шагом 2-16А, откроется следующий экран.

Процедура 2-17: Нажмите '↑' 4 раза (Нажмите 'SEL' + '↑↓' для смены I на M)		1	2	3	4	5	6	7	8	Столбец
	Строка 1				4					
	2	2								
	3			3	3	3	.	3		T 1
	4	M	1							

Процедура 2-18: Нажмите '→' (Нажмите 'SEL' + '←→' для перемещения курсора в позицию цифры)		1	2	3	4	5	6	7	8	Столбец
	Строка 1				4					
	2	2								
	3			3	3	3	.	3		T 1
	4	M	1							

Процедура 2-19: Нажмите '↑' 3 раза (Нажмите 'SEL' + '↑↓' для смены '1' на '4')		1	2	3	4	5	6	7	8	Столбец
	Строка 1				4					
	2	2								
	3			3	3	3	.	3		T 1
	4	M	4							

Процедура 2-20: Нажмите 'OK' (сохранение введенных данных)		1	2	3	4	5	6	7	8	Столбец
	Строка 1				4					
	2	2								
	3			3	3	3	.	3		T 1
	4	M	4							

Процедура 2-21: Нажмите '↑' (Для повторения шага 2-1 переместите курсор в область предустановленного значения)		1	2	3	4	5	6	7	8	Столбец
	Строка 1				4					
	2	2								
	3			3	3	3	.	3		T 1
	4	M	4							

Процедура 2-22: Нажмите '↑' (Для повторения шага 2-8 переместите курсор в позицию '2')		1	2	3	4	5	6	7	8	Столбец	
	Строка 1				4						
	2		2								
	3				3	3	3	.	3		T 1
	4	M	4								

Описание установки аналогового компаратора Ax, Ay:

Шаг 2-22A: Нажмите '↑' (Переместите курсор на 2, или повторите следующий шаг: Выберите A1~A8)		1	2	3	4	5	6	7	8	Столбец	
	Строка 1				4						
	2	A	1								
	3	A	3								G 1
	4				0	3	.	3	3		

Шаг 2-22B: Нажмите 'SEL' (Переместите курсор на 2, или повторите следующий шаг: Выберите A3-V1-T1-C1-A1)		1	2	3	4	5	6	7	8	Столбец	
	Строка 1				4						
	2	A	1								
	3	T	1								G 1
	4				0	3	.	3	3		

Шаг 2-22C: Нажмите '↑' (Переместите курсор на 2, или повторите следующий шаг: Выберите T1~TF, C1~CF, A1~A8, V1~V8)		1	2	3	4	5	6	7	8	Столбец	
	Строка 1				4						
	2	A	1								
	3	T	2								G 1
	4				0	3	.	3	3		

Шаг 2-22D: Нажмите 'OK' Сохранить предустановленные данные		1	2	3	4	5	6	7	8	Столбец	
	Строка 1				4						
	2	A	4								
	3	T	F								G 1
	4				0	3	.	3	3		

Процедура 2-23: Нажмите '↑' (Для повторения шага 2-12 переместите курсор в позицию '4')		1	2	3	4	5	6	7	8	Столбец	
	Строка 1				4						
	2		2								
	3				3	3	3	.	3		T 1
	4	M	4								

Продолжение ввода функционального блока

Следующий функциональный блок

		1	2	3	4	5	6	7	8	Столбец	
Строка 1					4						
2			2								
3					3	3	3	.	3		T 1
4	M	4									

RUN или STOP

(1) Режим RUN

```

RUN PROG.
<YES
NO
  
```

(2) Режим STOP

```

STOP PROG.
<YES
NO
  
```

↑ ↓	Для перемещения курсора
OK	Для выполнения команды с возвратом в главное меню
ESC	Для возврата в главное меню

Другие пункты меню

(1) CLEAR PROG. (Очистка RAM, EEPROM и пароля)

```

CLEAR PROG.
YES
<NO
  
```

(2) WRITE (сохранение программы (RAM) в съемный модуль памяти PM05)

```

WRITE
YES
<NO
  
```

(3) READ (чтение программы из съемного модуля памяти PM05 в память реле SG2 (RAM))

```

READ
YES
<NO
  
```

Для пунктов (1) ~ (3) нажмите кнопки:

↑ ↓	Для перемещения курсора
OK	Для выполнения команды с возвратом в главное меню
ESC	Для возврата в главное меню

(4) SET (системные установки)

ID SET	01	→	Установка ID-номера (00~99)
REMOTE I / O	N	→	Режим удаленных I/O (N: нет M: Главный S: Подчиненный)
BACK LIGHT	*	→	Режим подсветки дисплея (√: всегда горит *: горит 10 сек после нажатия.)
M KEEP	√	→	M: энергонезависимость (√: энергозависимая *: энергонезависимая)
I/O NUMBER	0	→	Количество модулей расширения I/O 0~3
I/O ALARM	√	→	Сигнализация при недоступности точек I/O модулей расширения √:Да *:Нет
C KEEP	*	→	При переключении stop/run, сохранность текущего значения счетчика √:Да *:Нет
Z SET	*	→	Установка клавиатурного ввода Z1-Z4 доступна √:Да *:Нет

Примечание:

Функция M KEEP доступна только для поддержания состояния памяти M в режиме RUN, когда питание восстанавливается после пропадания.

Нажмите кнопку:

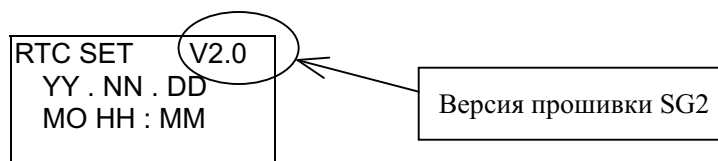
↑↓←→	Для перемещения курсора
SEL	Для начала редактирования.
'SEL' и '←→'	Для перемещения курсора при установке пункта 'ID SET'
'SEL' и '↑ ↓'	1. ID SET=00~99 ; I/O NUMBER=0~3 2. REMOTE I/O = N↔M↔S↔N 3. BACK LIGHT; C KEEP ; Z SET = *↔√ 4. M KEEP; I/O ALARM = *↔√
OK	Для подтверждения изменения данных
ESC	1. Для отмены установки при нажатии 'SEL' 2. Для возврата в главное меню

Примечание:

- ① При выборе режима связи DATALINK, диапазон установки ID-номера - 0~7, должен быть последовательным. ID=0 по умолчанию соответствует главному устройству, ID=1~7 по умолчанию соответствует подчиненным модулям.
- ② При выборе режима REMOTE I/O распределение удаленных входов/выходов является следующим:

Главное устройство			Подчиненное устройство	
Удаленный вход	X1~X12	←	I1~I12	
Удаленный выход	Y1~Y8	→	Q1~Q8	

(5) RTC SET (часы реального времени)



Нажмите кнопку

SEL	Для начала ввода параметров
Press 'SEL' + '←→'	Для перемещения курсора
SEL затем ↑ ↓	1. YY=00~99, NN=01~12, DD=01~31 2. MO↔TU↔WE↔TH↔FR↔SA↔SU↔MO 3. HH = 00~23 или MM = 00~59
OK	Для сохранения введенных данных
ESC	1. Для отмены ввода данных при нажатии 'SEL'. 2. Для возврата в главное меню.

(6) ANALOG SET (аналоговые настройки)

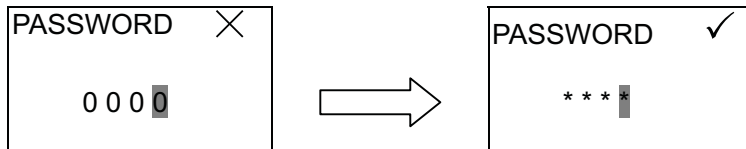
A 1=GAIN : 010	→	Усиление (0~999)
OFFSET : + 00	→	Коррекция (-50~+50)
A 2=GAIN : 010		
OFFSET : + 00		

Нажмите кнопку

↑ ↓	1. Для перемещения курсора 2. для переключения экранов установки A1, A2 -> A3, A4 ->A5,A6 -> A7,A8
SEL	Для начала ввода параметров
SEL + ←→	Для перемещения курсора
'SEL' + '↑ ↓'	1. GAIN =000~999 - усиление 2. OFFSET=-50~+50 - коррекция
OK	Для сохранения введенных данных
ESC	1. Для отмены ввода данных при нажатии 'SEL'. 2. Для возврата в главное меню.

Примечание: $V1 = A1 * A1_GAIN + A1_OFFSET \dots V8 = A8 * A8_GAIN + A8_OFFSET$

(7) PASSWORD (установка пароля)



Нажмите кнопку

SEL	1. Для начала ввода цифр 2. Если пароль используется, то при вводе вместо цифр отображается ****.
'SEL' + '←→'	Для перемещения курсора
'SEL' + '↑ ↓'	0~F
OK	Для сохранения введенных данных, в качестве пароля не могут использоваться сочетания 0000 или FFFF.
ESC	1. Для отмены ввода данных при нажатии 'SEL'. 2. Для возврата в главное меню.

Примечание: Паролем в диапазоне 0001~9FFF защищается доступ к программе.

Паролем в диапазоне A000~FFFE защищается доступ к программе и всем пунктам меню.

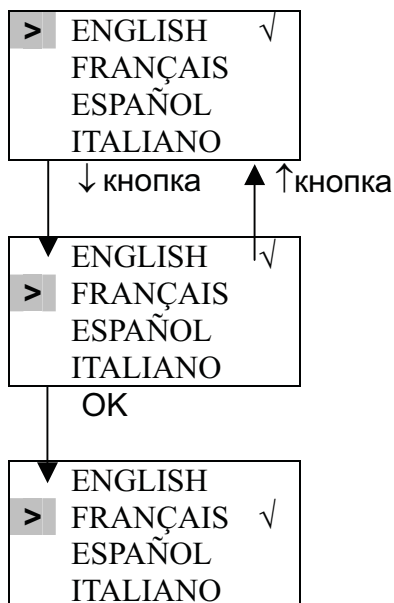
(8) LANGUAGE (Выбор языка меню)

> ENGLISH ✓	→ Английский
FRANÇAIS	→ Французский
ESPAÑOL	→ Испанский
ITALIANO	→ Итальянский
DEUTSCH	→ Немецкий
PORTVGVES	→ Португальский
SIMPLIFIED CHINESE	→ Упрощ. китайский

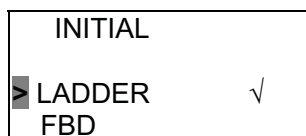
Нажмите кнопку

'↑ ↓'	Для перемещения курсора по вертикали
OK	Для выбора языка, выделенного курсором
ESC	Для возврата в главное меню.

Пример:



(8) INITIAL (выбор языка редактирования лестничной логики (LADDER) или функциональных блок-схем (FBD))



Нажмите кнопку:

'↑ ↓'	Для перемещения курсора по вертикали
OK	Для выбора языка редактирования, выделенного курсором
ESC	Для возврата в главное меню.



При смене языка редактирования изначально выбранная программа очищается.

Глава 4: Программирование на языке релейной лестничной логики

Общие области памяти

	Общий выход	Выход SET	Выход RESET	Выход PULSE	Контакт N.O.	Контакт N.C.	Количество
Символ	[▲	▼	P		/	(N.O. / N.C.)
Входной контакт				I		i	12 (I1-IC / i1-iC)
Ввод с клавиатуры				Z		z	4 (Z1-Z4 / z1-z4)
Выходная катушка	Q	Q	Q	Q	Q	q	8 (Q1-Q8 / q1-q8)
Промежуточное реле	M	M	M	M	M	m	15 (M1-MF / m1-mF)
Счетчик	C			C		c	15 (C1-CF / c1-cF)
Таймер	T			T	T	t	15 (T1-TF / t1-tF)

Входы (Область памяти I)

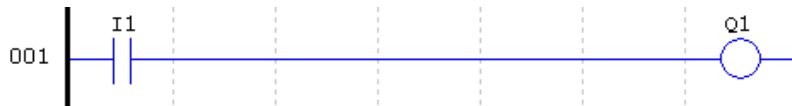
Точки цифровых входов SG2, определяемые областями памяти I. Количество точек цифровых входов I может составлять 6, 8, или 12 в зависимости от модели реле SG2.

Клавиатурные входы (Область памяти Z)

Точки цифровых входов SG2, определяемые областями памяти Z. Количество точек цифровых входов Z может составлять 4 в зависимости от модели реле SG2 H.

Выходы (Область памяти Q)

Точки цифровых выходов SG2, определяемые областями памяти Q. Количество точек цифровых выходов Q может составлять 4 или 8 в зависимости от модели реле SG2. В примере ниже выходная точка Q1 включается активацией входа I1.

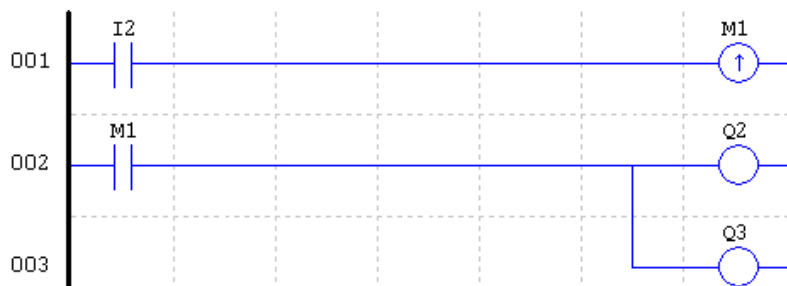


Промежуточные реле (Область памяти M)

Промежуточные реле являются цифровыми битами внутренней памяти, используемыми для управления программой лестничной логики.

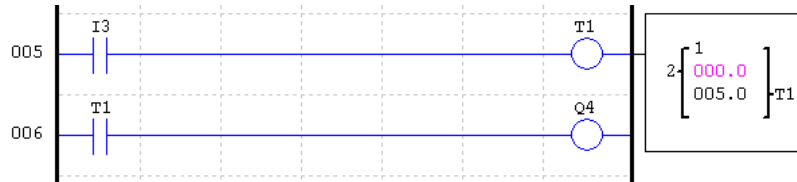
Промежуточные релейные контакты не являются физическими входами или выходами, к которым могут подключаться внешние устройства: переключатели, датчики, реле, лампы и т.п.

Поскольку промежуточные релейные контакты являются внутренними битами в пределах CPU, они могут программироваться как цифровые входы (контакты) или цифровые выходы (катушки). В первой цепи показанного ниже примера промежуточное реле M1 используется в качестве выходной катушки и активируется включением входа I2. Во второй цепи промежуточное реле M1 используется в качестве входа и при активации включает выходы Q2 и Q3.



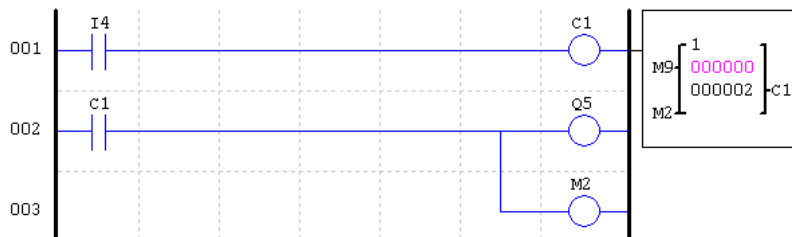
Таймеры и Биты состояния таймера (область памяти Т)

Биты состояния таймера определяют соотношение между текущим значением и предустановленным значением выбранного таймера. Бит состояния таймера включается, когда текущее значение становится равным или большим, чем предустановленное значение выбранного таймера. В примере ниже при включении входа I3 таймер T1 стартует. Когда значение таймера достигает установленного значения 5 сек, контакт состояния таймера T1 включается. При включении T1 включается выход Q4. При выключении входа I3 происходит сброс таймера.



Счетчики и биты состояния счетчика (область памяти С)

Биты состояния счетчика определяют соотношение между текущим значением и предустановленным значением выбранного счетчика. Бит состояния счетчика включается, когда текущее значение становится равным или большим, чем предустановленное значение выбранного счетчика. В примере ниже при смене состояния входа I4 с выключенного на включенное счетчик (C1) увеличивается на единицу. Когда счетчик достигает предустановленного значения 2, контакт состояния счетчика C1 включается. При включении C1 включается выход Q5. При включении M2 счетчик C1 сбрасывается. При включении M9 счетчик из прямого становится обратным.

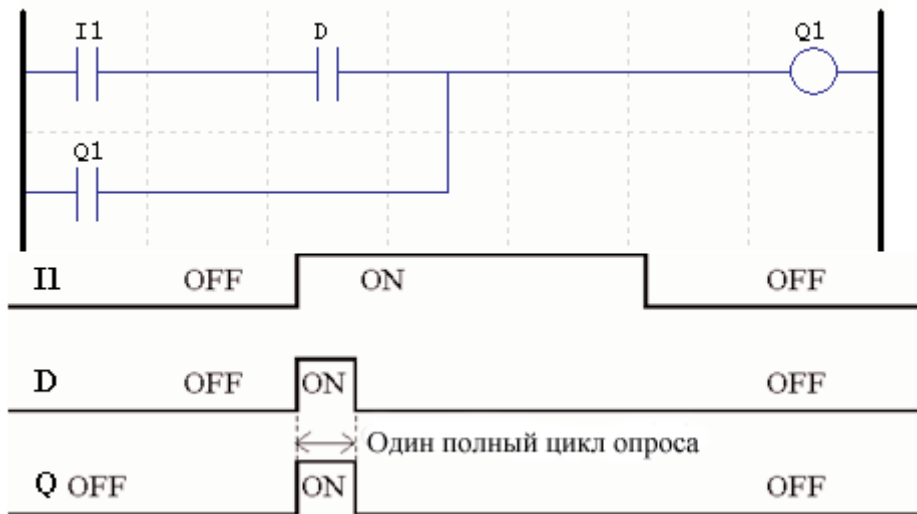


Специальные области памяти

	Общий выход	Выход SET	Выход RESET	Выход PULSE	Контакт N.O.	Контакт N.C.	Количество
Символ	[▲	▼	P		/	(N.O. / N.C.)
					Lo	Hi	Используются в функциональном блоке
Вход модуля расширения					X	x	12 (X1-XC / x1-xC)
Выход модуля расширения	Y	Y	Y	Y	Y	y	12 (Y1-YC / y1-yC)
Дифференциал (одновибратор)					D (Положительный)	d (Отрицательный)	
RTC (Часы реального времени)	R				R	r	15 (R1-RF / r1-rF)
Аналоговый компаратор	G				G	g	15 (G1-GF / g1-gF)
HMI	H						15 (H1-HF)
PWM (ШИМ)	P						1 (P1)
DATA LINK	L						8 (L1-L8)

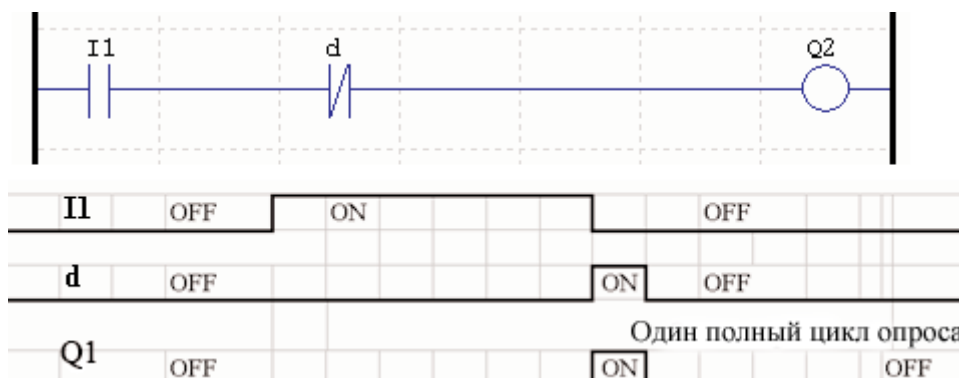
Положительная дифференциальная команда (одновибратор)

Положительная дифференциальная команда, или одновибратор, поддерживает свое включенное состояние за один опрос CPU, при поступлении положительного запускающего перехода (из ВЫКЛ в ВКЛ) из предшествующей цепочки контактов. Этот переход из ВЫКЛ в ВКЛ называется положительным входным дифференциалом.



Отрицательная дифференциальная команда (одновибратор)

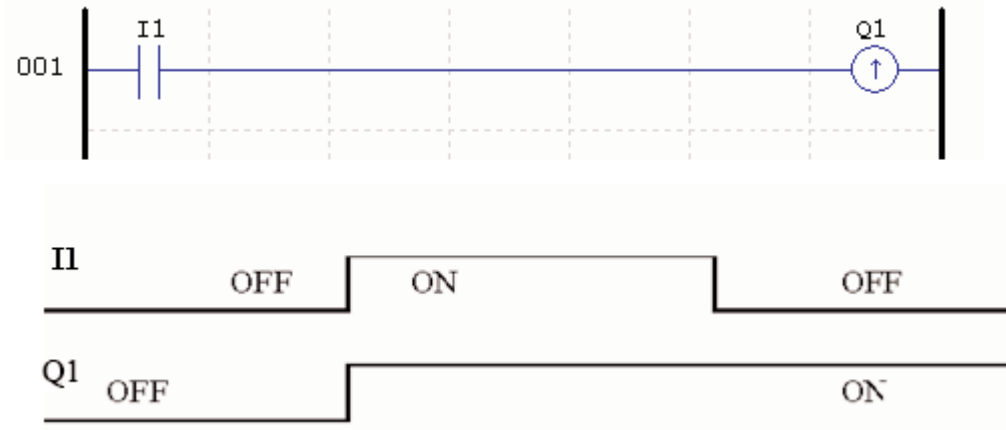
Отрицательная дифференциальная команда, или одновибратор, поддерживает свое включенное состояние за один опрос CPU, при поступлении отрицательного запускающего перехода (из ВКЛ в ВЫКЛ) из предшествующей цепочки контактов. Этот переход из ВКЛ в ВЫКЛ называется отрицательным входным дифференциалом.



Команды выходов

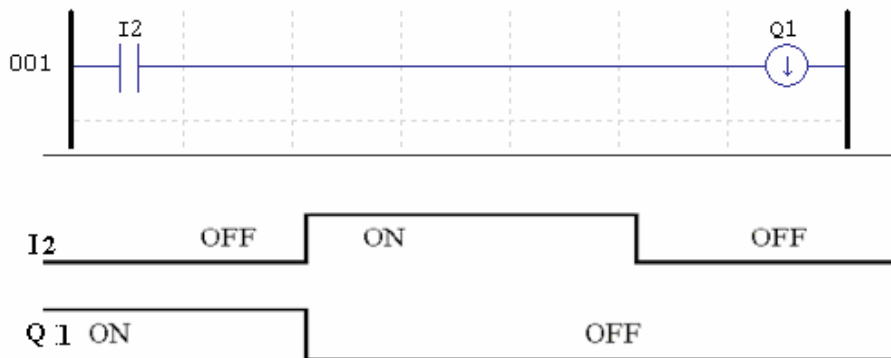
Выход SET (Защелка) (▲)

Выходная команда SET, или Защелка, включает (ON) выходную катушку (Q) или промежуточное реле (M) при переходе входного контакта из состояния ВЫКЛ в состояние ВКЛ. После включения или установки выхода, он остается включенным, пока не будет произведен его сброс командой сброса выхода RESET. Входной контакт, управляющий установкой выхода, может не оставаться включенным (ON).



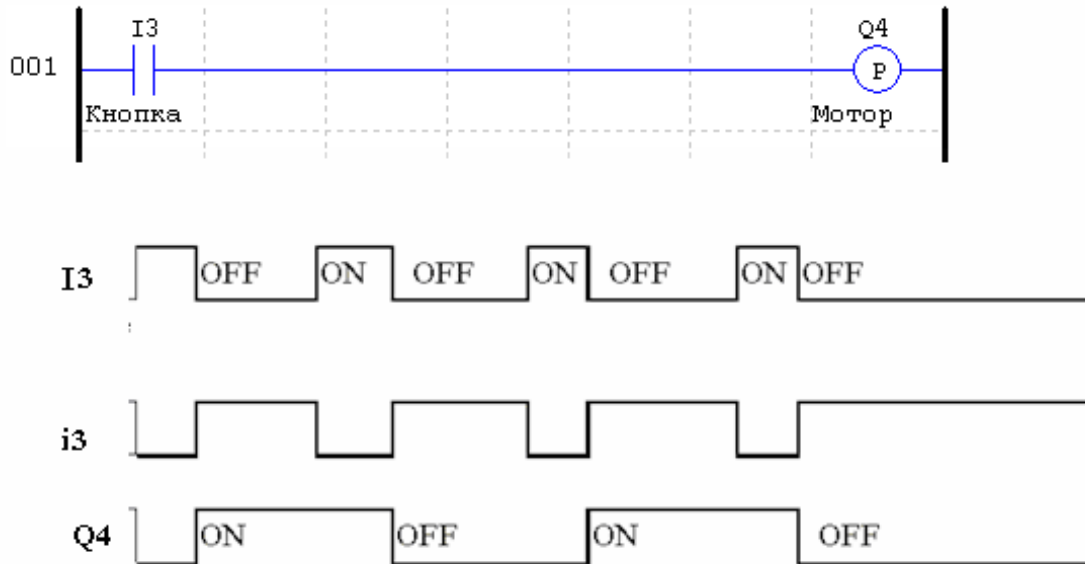
Выход RESET (Сброс) (▼)

Команда сброса выхода выключает ранее включенный выход (Q) или промежуточное реле (M) при переходе входного контакта из состояния ВКЛ в состояние ВЫКЛ. После выключения или сброса выхода, он остается выключенным, пока это его состояние не будет отменено другой командой управления выходом. Входной контакт, управляющий сбросом выхода, может не оставаться включенным (ON).



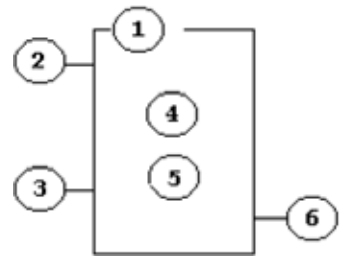
Импульсный выход PULSE (Триггер) (P)

Команда импульсного выхода, или триггер, включает катушку (Q) или промежуточное реле (M) при переходе входного контакта из состояния ВЫКЛ в состояние ВКЛ. После включения выхода, он остается включенным, пока не произойдет второй переход входного контакта из состояния ВЫКЛ в состояние ВКЛ. В примере ниже, при нажатии и отпускании кнопки I3 мотор Q4 включается и остается включенным. При повторном нажатии кнопки I3 мотор Q4 выключается и остается выключенным. Команда импульсного выхода (P) переключает его состояние ВКЛ и ВЫКЛ при каждом нажатии кнопки I3.



Команды счетчика

Реле SG2 оснащено 15 отдельными счетчиками, которые могут использоваться в пределах программы. Каждый счетчик имеет 8 режимов работы, 6 обычных режимов счета и 2 высокоскоростных режима счета. Кроме того, каждый счетчик имеет 6 параметров конфигурации. В таблице ниже дано описание каждого параметра конфигурации и список совместимых областей памяти для конфигурации счетчиков.



Символ	Описание
①	Режим счета (1-6)
②	(I1 ~ gF) установка направления счета
	ВЫКЛ: возрастающий счет (0, 1, 2, 3, 4....)
	ВКЛ: убывающий счет (....3, 2, 1, 0)
③	(I1 ~ gF) используются для сброса значения счета
	ВКЛ: счетчик сбрасывается на 0 и выключается
	ВЫКЛ: счетчик продолжает счет
④	Текущее значение счета, диапазон: 0~999999
⑤	Целевое (устан.) значение, диапазон: 0~999999
⑥	Код счетчика (C1 ~ CF всего: 15 счетчиков)

Совместимые команды	Диапазон
Входы	I1-IC / i1-iC
Клавиатурные входы	Z1-Z4 / z1-z4
Выходы	Q1-Q8 / q1-q8
Промежуточное реле	M1-MF / m1-mF
Входы модуля расширения	X1-XC / x1-xC
Выходы модуля расширения	Y1-YC / y1-yC
RTC (часы реального времени)	R1-RF / r1-rF
Счетчик	C1-CF / c1-cF
Таймер	T1-TF / t1-tF
Аналоговый компаратор	G1-GF / g1-gF
Нормально-замкнутый контакт	Lo

Примечание

※ Целевое установленное значение счетчика может быть постоянной величиной или текущим значением таймера, счетчика, аналогового входа A1~A8 или усиления+коррекция аналогового входа V1~V8.

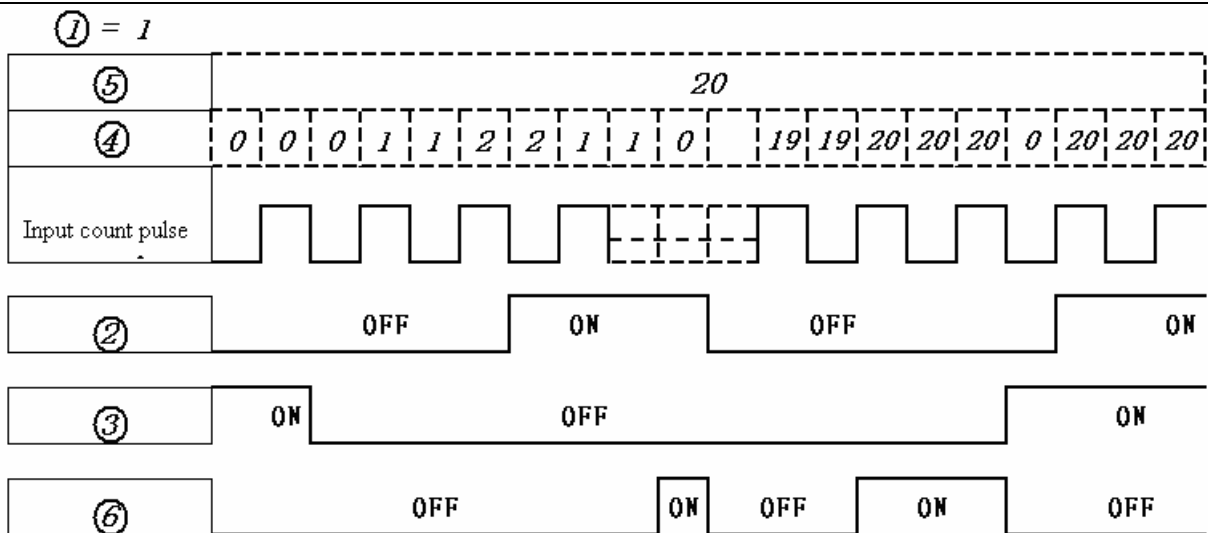
На примере ниже показано соответствие между нумерованной блок-схемой для счетчика, видом лестничной диаграммы и диалоговым окном Edit Contact/Coil программы-редактора.

The diagram illustrates the correspondence between three representations of a counter coil:

- Block Diagram:** A rectangular block with terminals 1 (top), 2 (left), 3 (left), 4 (center), 5 (center), and 6 (right).
- Ladder Logic Diagram:** A coil labeled C1 with a current value of 000000 and a preset value of 000003. It is connected to contacts X1 and M1.
- Edit Contact/Coil Dialog Box:** A software window titled "Edit Contact/Coil" with the following settings:
 - Select Coil NO.: C 1 (1~9, A, B, C, D, E, F)
 - Output Type: -I, Reset, Set, P
 - Function: Mode 1 (1~8), Counter without overtaking and without power down retain current value
 - Current value: 000000
 - Preset value: 000003
 - Preset type: N
 - Direction Set: Contact X 1
 - Reset Input: Contact M 1

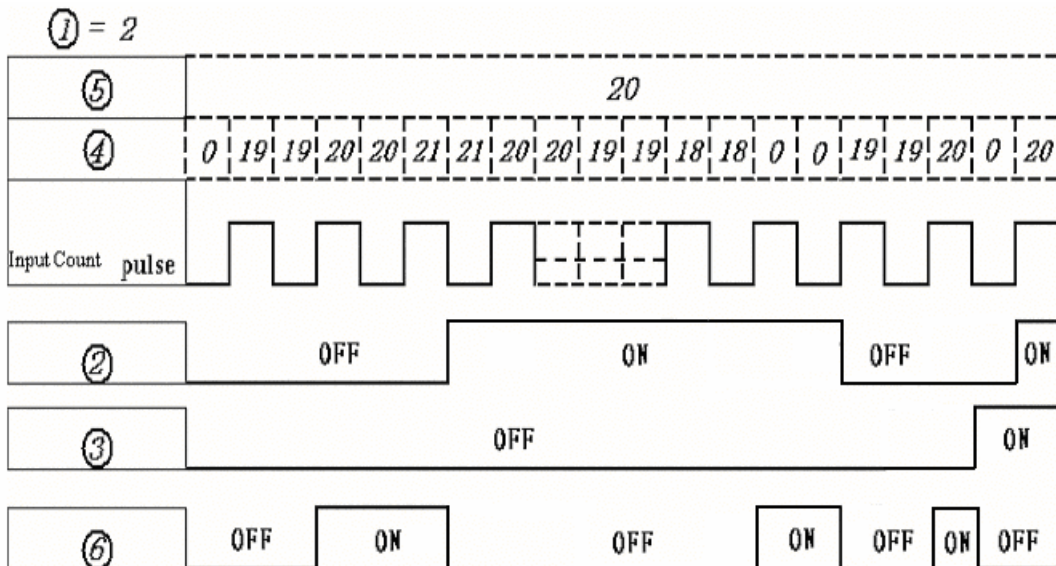
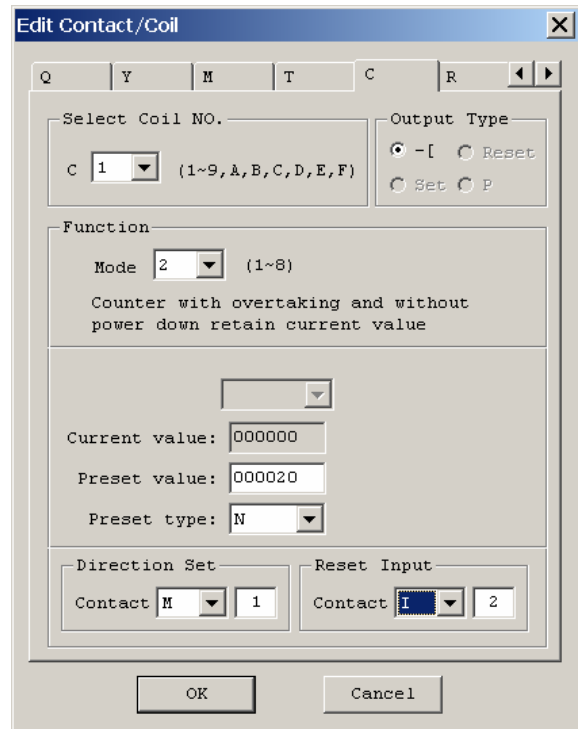
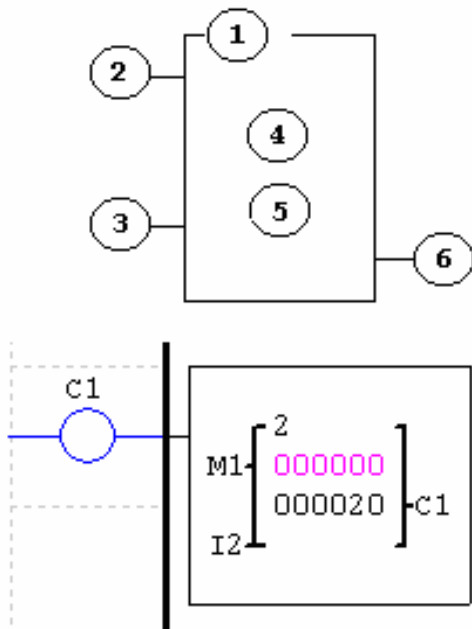
Режим счетчика 1 (фиксированный счет, несохраняемый)

В режиме 1 счетчик производит счет до фиксированного предустановленного значения и останавливается, когда текущее значение счета становится равным этому предустановленному значению. Кроме того, текущее значение счета не сохраняется и сбрасывается при выключении питания программируемого реле. В примере ниже счетчик остановит счет, когда его значение достигнет предустановленного значения 20. Бит состояния счетчика C1 включается (ON), когда текущее значение становится равным 20.



Режим счетчика 2 (непрерывный счет, несохраняемый)

В режиме 2 счетчик производит счет до фиксированного предустановленного значения и продолжает счет далее. Кроме того, текущее значение счета не сохраняется и сбрасывается при выключении питания программируемого реле. В примере ниже счетчик, когда его значение достигнет предустановленного значения 20, продолжает считать. Бит состояния счетчика C1 включается (ON), когда текущее значение становится равным 20.



Режим счетчика 3 (фиксированный счет, сохраняемый)

Режим счетчика 3 аналогичен режиму 1, за исключением того, что значение счета является сохраняемым. В режиме 3 счетчик производит счет до фиксированного предустановленного значения и останавливается на этом значении. Кроме того, текущее значение счета сохраняется, и хранится даже при выключении питания программируемого реле. В примере ниже счетчик остановит счет, когда его значение достигнет предустановленного значения 20. Бит состояния счетчика C1 включается (ON), когда текущее значение становится равным 20.

The diagram shows a relay with terminals 1, 2, 3, 4, 5, and 6. Terminal 1 is connected to terminal 6. Terminals 2 and 3 are connected to terminals 4 and 5 respectively. Below the relay is a counter unit with M1, I2, and C1. The counter unit is connected to the relay terminals 1, 2, and 3. The counter unit displays a current value of 000000 and a preset value of 000020. The output C1 is connected to terminal 1 of the relay.

The software interface 'Edit Contact/Coil' shows the following settings:

- Select Coil NO.: C 1 (1~9, A, B, C, D, E, F)
- Output Type: -[Reset Set P
- Function: Mode 3 (1~8)
- Counter without overtaking and with power down retain current value
- Current value: 000000
- Preset value: 000020
- Preset type: N
- Direction Set: Contact M 1
- Reset Input: Contact I 2

Режим счетчика 4 (непрерывный счет, сохраняемый)

Режим счетчика 4 аналогичен режиму 2, за исключением того, что значение счета является сохраняемым. В режиме 4 счетчик производит счет до фиксированного предустановленного значения и продолжает счет далее. Кроме того, текущее значение счета сохраняется, и хранится даже при выключении питания программируемого реле. В примере ниже счетчик, когда его значение достигнет предустановленного значения 20, продолжает считать. Бит состояния счетчика C1 включается (ON), когда текущее значение становится равным 20.

The diagram shows a relay with terminals 1, 2, 3, 4, 5, and 6. Terminal 1 is connected to terminal 6. Terminals 2 and 3 are connected to terminals 4 and 5 respectively. Below the relay is a counter unit with M1, I2, and C1. The counter unit is connected to the relay terminals 1, 2, and 3. The counter unit displays a current value of 000000 and a preset value of 000020. The output C1 is connected to terminal 1 of the relay.

The software interface 'Edit Contact/Coil' shows the following settings:

- Select Coil NO.: C 1 (1~9, A, B, C, D, E, F)
- Output Type: -[Reset Set P
- Function: Mode 4 (1~8)
- Counter with overtaking and with power down retain current value
- Current value: 000000
- Preset value: 000020
- Preset type: N
- Direction Set: Contact M 1
- Reset Input: Contact I 2

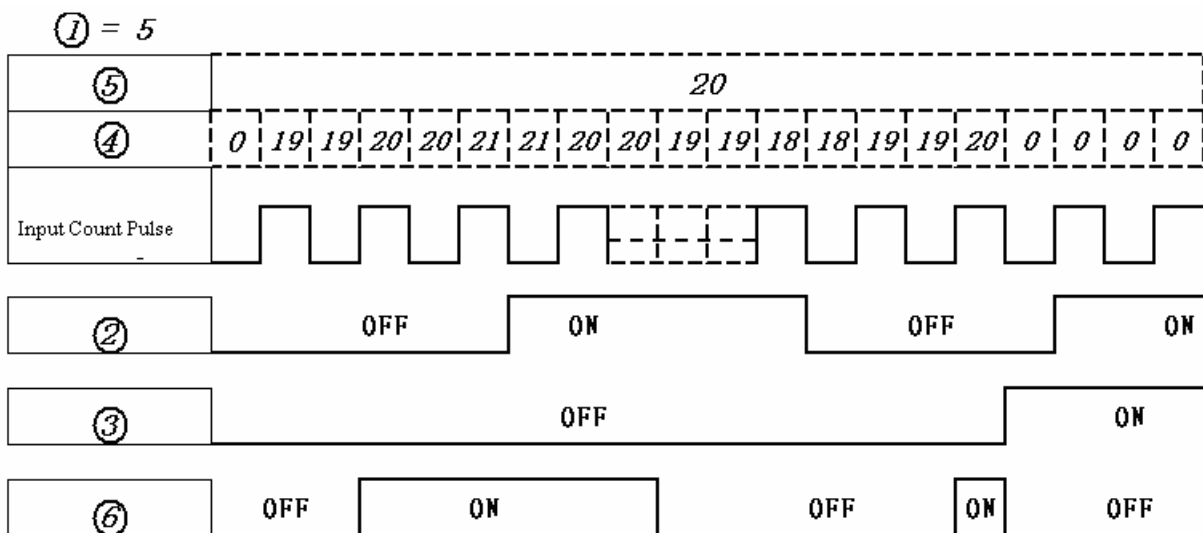
Режим счетчика 5 (непрерывный счет, прямой и обратный отсчет, несохраняемый)

Режим счетчика 5 аналогичен режиму 2, в котором текущее значение счета является непрерывным и несохраняемым, за исключением того, что его бит состояния C1 включается только при достижении предустановленного значения в направлении от меньшего значения к предустановленному и в обратном направлении от большего значения к предустановленному. Даже если его бит направления включен, бит состояния C1 не включается, когда счет достигает нуля. Бит состояния C1 зафиксирован на не-нулевом предустановленном значении независимо от состояния бита направления счета. Кроме того, в режиме 5 счетчик всегда сбрасывается в ноль независимо от состояния бита направления счета.

В режиме 5 счетчик производит счет до фиксированного предустановленного значения и продолжает счет далее. Кроме того, текущее значение счета не сохраняется и сбрасывается при выключении питания программируемого реле. В примере ниже счетчик, когда его значение достигнет предустановленного значения 20, продолжает считать. Бит состояния счетчика C1 включается (ON), когда текущее значение становится равным 20.

The diagram shows a ladder logic circuit with six terminals labeled 1 through 6. Terminal 1 is connected to terminal 6. Terminal 2 is connected to terminal 3. Terminal 4 is connected to terminal 5. Terminal 3 is connected to terminal 4. Terminal 5 is connected to terminal 6. Below this, a counter coil is shown with a current value of 000000 and a preset value of 000020. The coil is labeled C1. The configuration window 'Edit Contact/Coil' shows the following settings:

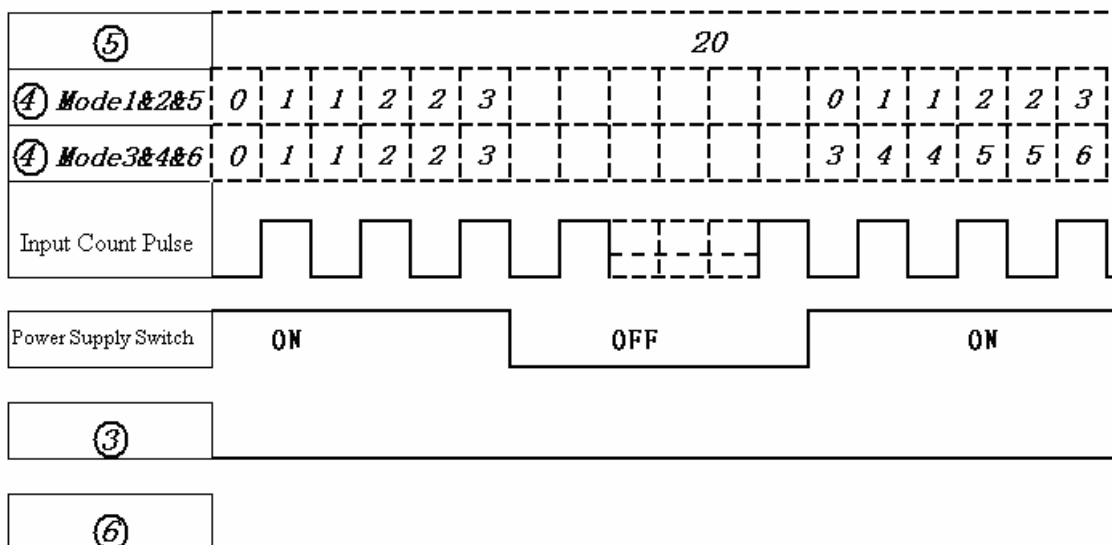
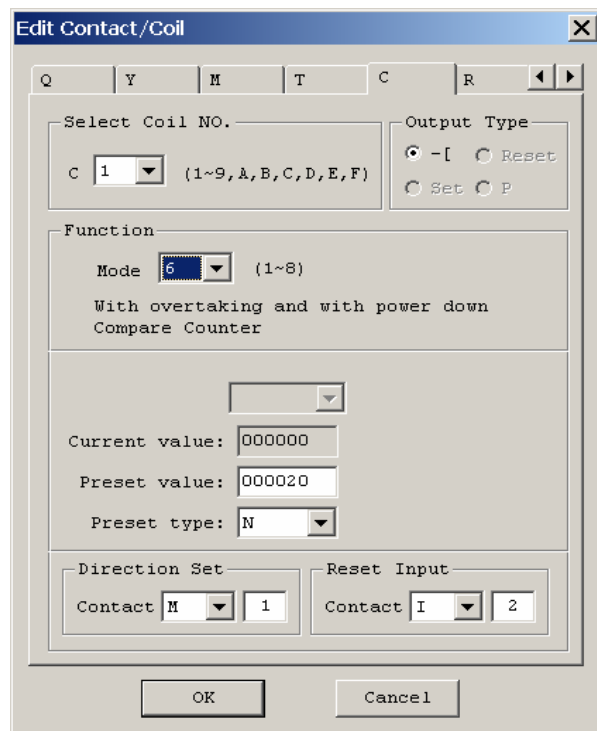
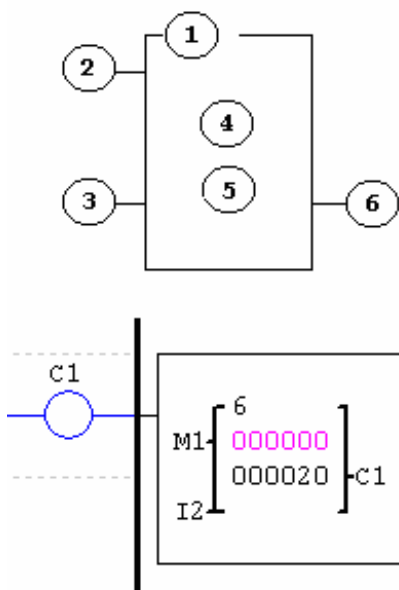
- Select Coil NO.: C 1 (1~9, A, B, C, D, E, F)
- Output Type: -I (Reset)
- Function: Mode 5 (1~8), With overtaking and without power down, Compare Counter
- Current value: 000000
- Preset value: 000020
- Preset type: N
- Direction Set: Contact M 1
- Reset Input: Contact I 2



Режим счетчика 6 (непрерывный счет, прямой и обратный отсчет, сохраняемый)

Режим счетчика 6 аналогичен режиму 4, в котором текущее значение счета является непрерывным и сохраняемым, за исключением того, что его бит состояния C1 включается только при достижении предустановленного значения в направлении от меньшего значения к предустановленному и в обратном направлении от большего значения к предустановленному. Даже если его бит направления включен, бит состояния C1 не включается, когда счет достигает нуля. Бит состояния C1 зафиксирован на не-нулевом предустановленном значении независимо от состояния бита направления счета. Кроме того, в режиме 6 счетчик всегда сбрасывается в ноль независимо от состояния бита направления счета.

В режиме 6 счетчик производит счет до фиксированного предустановленного значения и продолжает счет далее. Кроме того, текущее значение счета сохраняется, и хранится даже при выключении питания программируемого реле. В примере ниже счетчик, когда его значение достигнет предустановленного значения 20, продолжает считать. Бит состояния счетчика C1 включается (ON), когда текущее значение становится равным 20.



Высокоскоростные счетчики (Только в моделях постоянного тока)

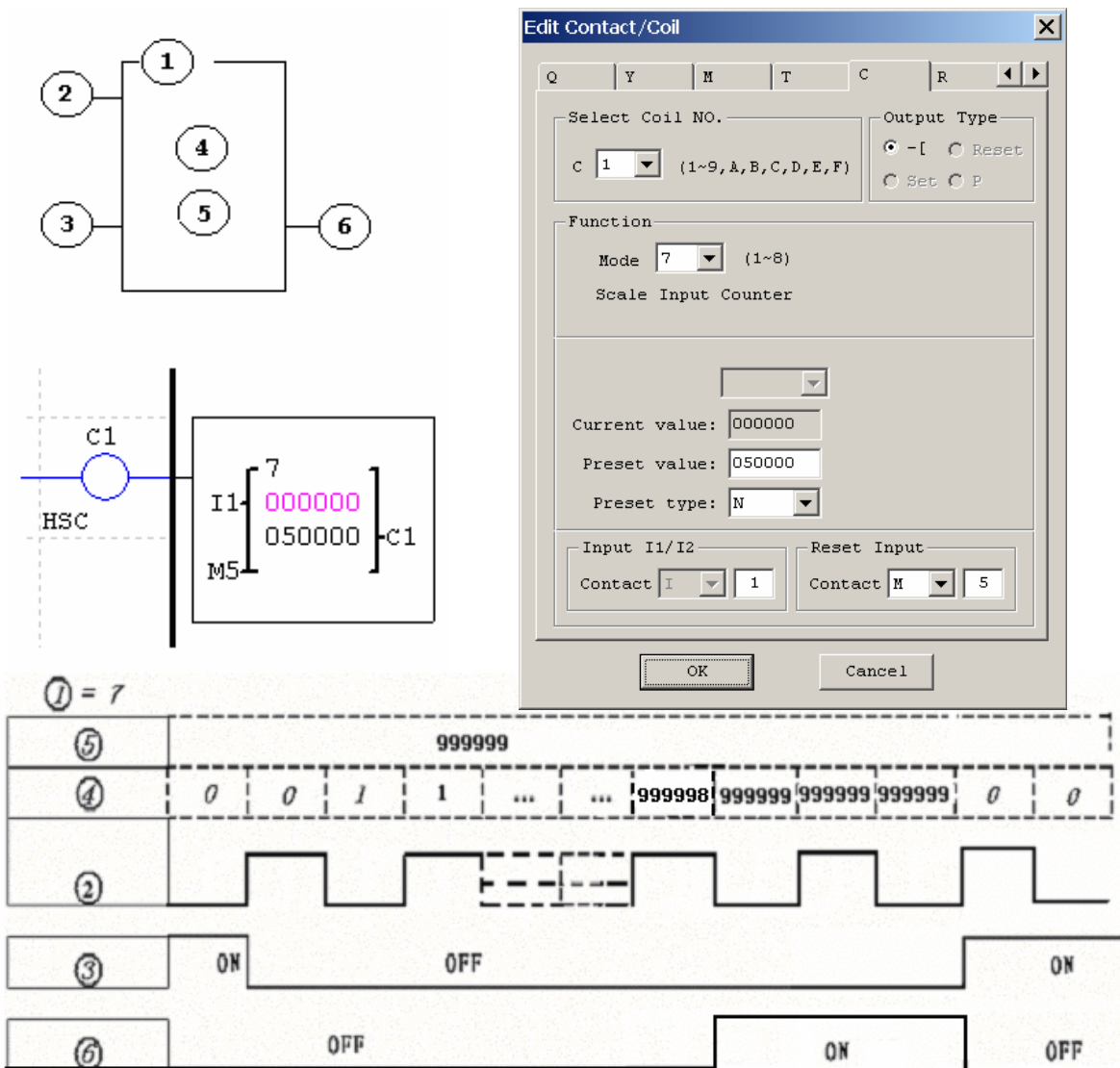
Программируемые реле с питанием постоянного тока имеют два высокоскоростных 1кГц входа на терминалах I1 и I2. Сюда могут подключаться обычные входные сигналы постоянного тока, а также при переключении входа в высокоскоростной режим счета к этим терминалам могут подключаться устройства с высокоскоростным сигналом на выходе (например, энкодеры). Они могут использоваться для отсчета быстрых перемещений (>40Гц) или для контроля обратной связи по скорости в станках. Высокоскоростные счетчики конфигурируются с помощью диалогового окна Edit Contact/Coil, только для них выбирается режим Mode 7 или Mode 8.

Режим высокоскоростного счетчика 7 (Только в моделях постоянного тока)

Режим высокоскоростного счетчика 7 может использоваться с входными терминалами I1 или I2 для прямого счета импульсов с частотой максимум 1кГц и амплитудой 24VDC. Выбранная катушка счетчика (C1-CF) включается при достижении целевого значения счета и остается включенной. Счетчик сбрасывается выключением предшествующей цепи или активацией входа сброса.

На примере ниже показано соответствие между нумерованной блок-схемой для счетчика в режиме 7, видом лестничной диаграммы и диалоговым окном Edit Contact/Coil программы-редактора.

Символ	Описание
①	Режим высокоскоростного счетчика (7)
②	Входные терминалы высокоскоростного счета: только I1 или I2
③	(I1 ~ gF) используются для сброса значения счета ВКЛ: Счетчик сбрасывается в ноль ВЫКЛ: Счетчик продолжает считать
④	Текущее значение счета, диапазон: 0~999999
⑤	Предустановленное значение, диапазон: 0~999999
⑥	Количество катушек счетчиков (C1 ~ CF всего: 15 счетчиков)

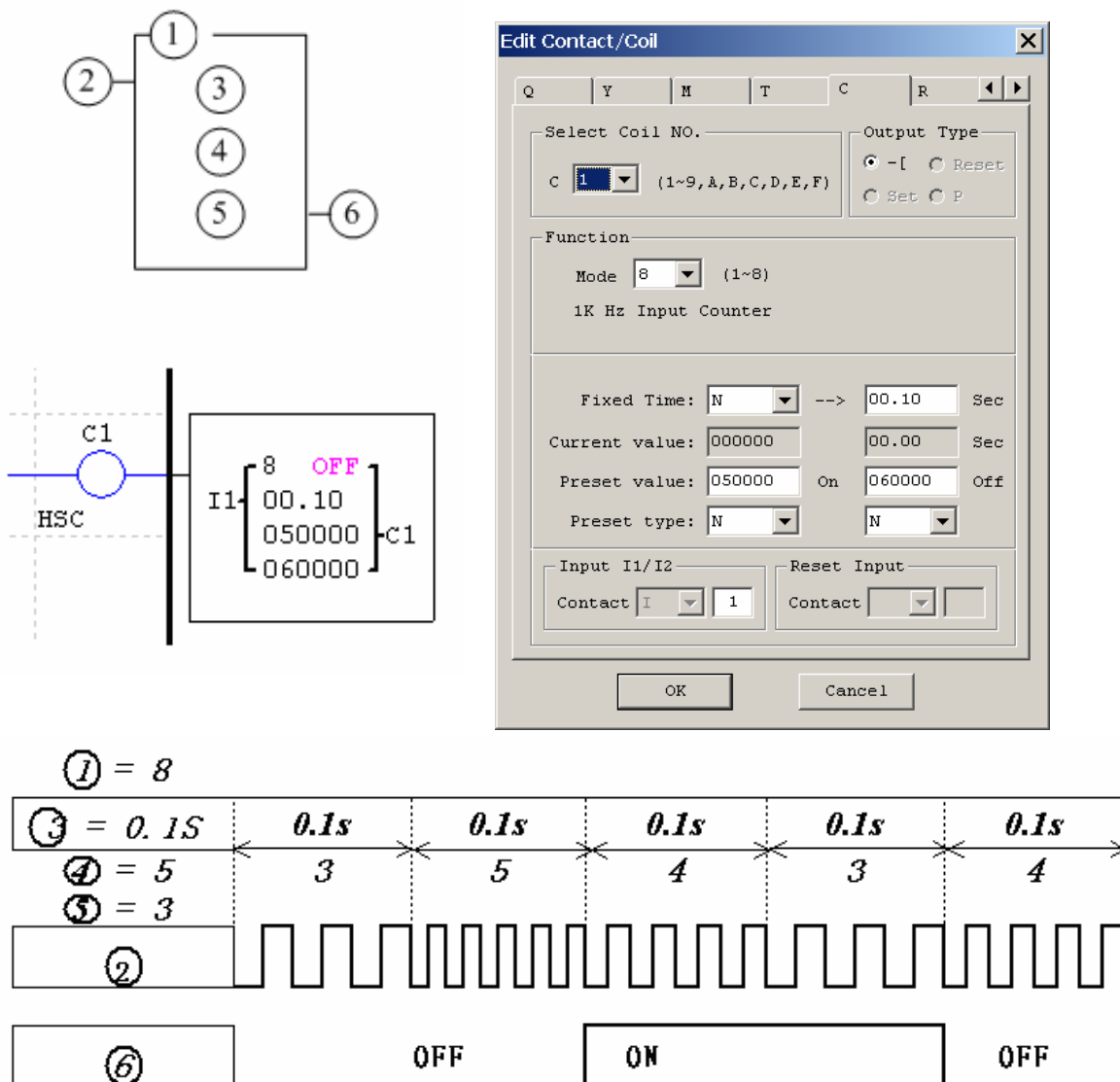


Режим высокоскоростного счетчика 8 (Только в моделях постоянного тока)

Режим высокоскоростного счетчика 8 может использоваться с входными терминалами I1 или I2 для прямого счета импульсов с частотой максимум 1кГц и амплитудой 24VDC. Выбранная катушка счетчика (C1-CF) включается при достижении счетчиком целевого значения включения и выключается при достижении счетчиком целевого значения выключения. Счетчик сбрасывается выключением предшествующей цепи. В таблице ниже дано описание каждого параметра конфигурации режима высокоскоростного счетчика 8.

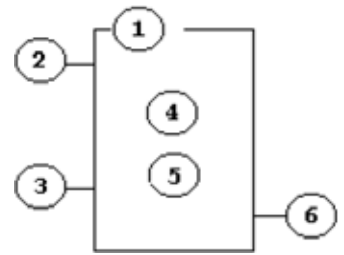
На примере ниже показано соответствие между нумерованной блок-схемой для счетчика в режиме 8, видом лестничной диаграммы и диалоговым окном Edit Contact/Coil программы-редактора.

Символ	Описание
①	Режим счета (8) — Частота сравнения
②	Входные терминалы высокоскоростного счета: только I1 или I2
③	Интервал счета: (0~99.99с)
④	Целевое значение включения (000000~999999)
⑤	Целевое значение выключения (000000~999999)
⑥	Код счетчика (C1~CF всего: 15 групп)



Команды таймера

Реле SG2 оснащено 15 отдельными таймерами, которые могут использоваться в пределах программы. Каждый таймер имеет 8 режимов работы, 7 обычных режимов отсчета времени и 1 (режим 7) для импульсного таймера. Кроме того, каждый таймер имеет 6 параметров конфигурации. В таблице ниже дано описание каждого параметра конфигурации и список совместимых областей памяти для конфигурации таймеров.



Символ	Описание
①	Режим таймера (0-7)
②	Единица таймера: 1 : 0.00 - 99.99 сек
	2 : 0.0 - 999.9 сек
	3 : 0 - 9999 сек
③	4 : 0 - 9999 мин
	ВКЛ: сброс таймера в ноль
	ВЫКЛ: таймер продолжает отсчет
④	Текущее значение таймера
⑤	Предустановленное значение таймера
⑥	Номер катушки таймера (C1 ~ CF всего: 15 таймеров)

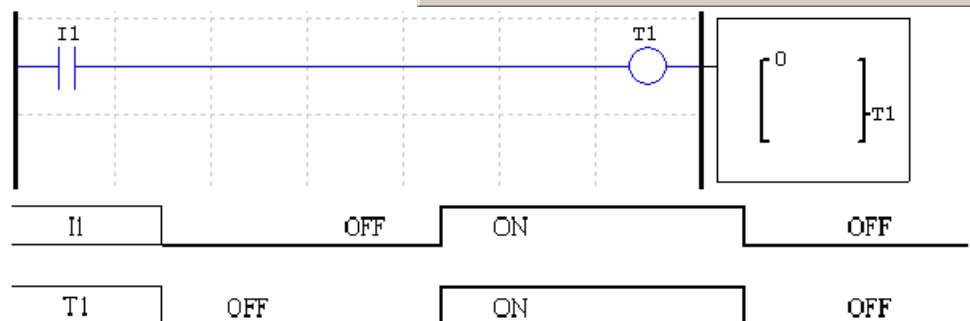
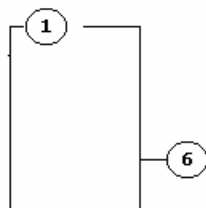
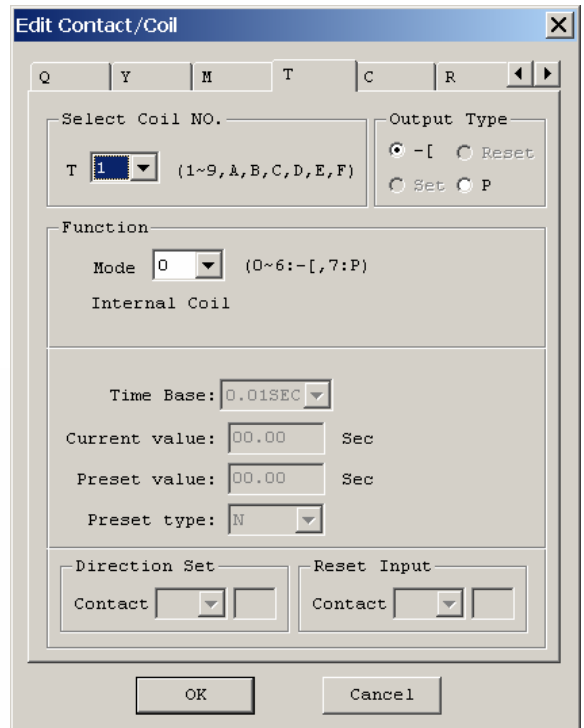
Совместимые команды	Диапазон
Входы	I1-IC / i1-iC
Клавиатурные входы	Z1-Z4 / z1-z4
Выходы	Q1-Q8 / q1-q8
Промежуточное реле	M1-MF / m1-mF
Входы модуля расширения	X1-XC / x1-xC
Выходы модуля расширения	Y1-YC / y1-yC
RTC (часы реальн. времени)	R1-RF / r1-rF
Счетчик	C1-CF / c1-cF
Таймер	T1-TF / t1-tF
Аналоговый компаратор	G1-GF / g1-gF
Нормально-замкнут. контакт	Lo

Примечание

※ В качестве целевого предустановленного значения таймера может использоваться постоянная величина или текущее значение таймера, счетчика, аналогового входа A1~A8 или усиления+коррекция аналогового входа V1~V8.

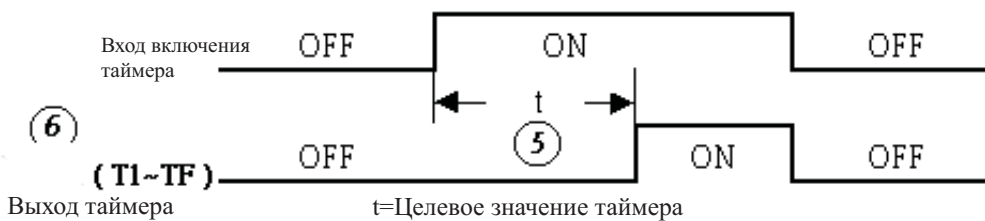
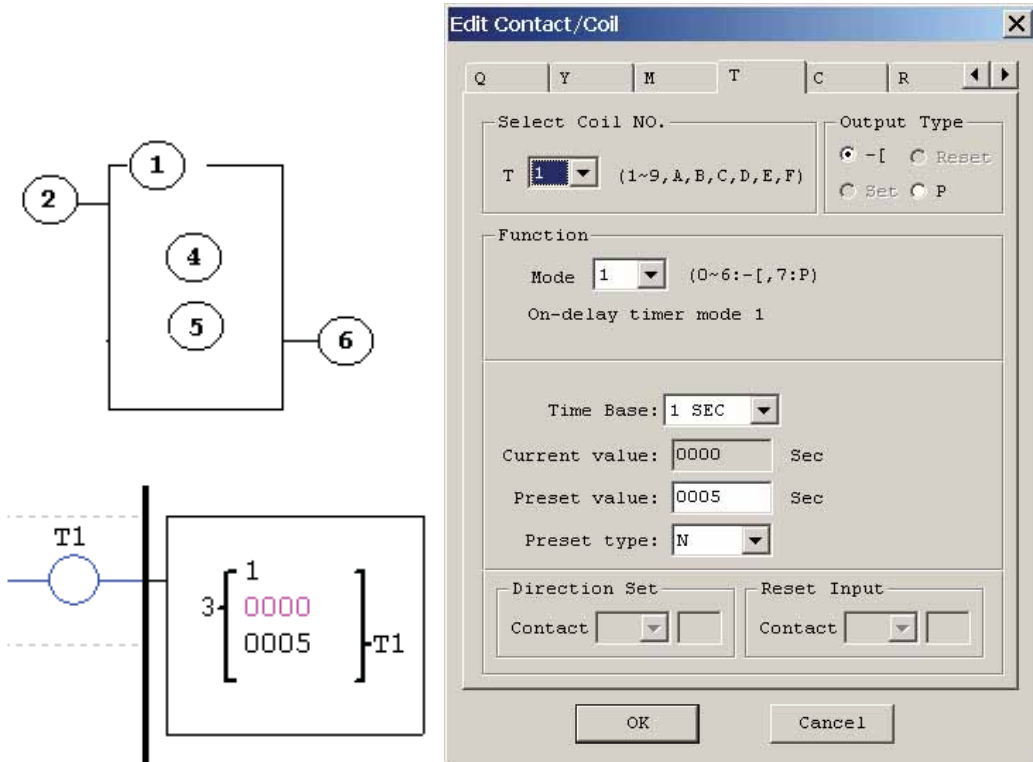
Режим таймера 0 (Промежуточное реле)

Режим таймера 0 используется в качестве внутреннего промежуточного реле. Без предустановленного значения таймера. В примере ниже показано соответствие между нумерованной блок-схемой для режима таймера 0, видом лестничной диаграммы и диалоговым окном Edit Contact/Coil программы-редактора.



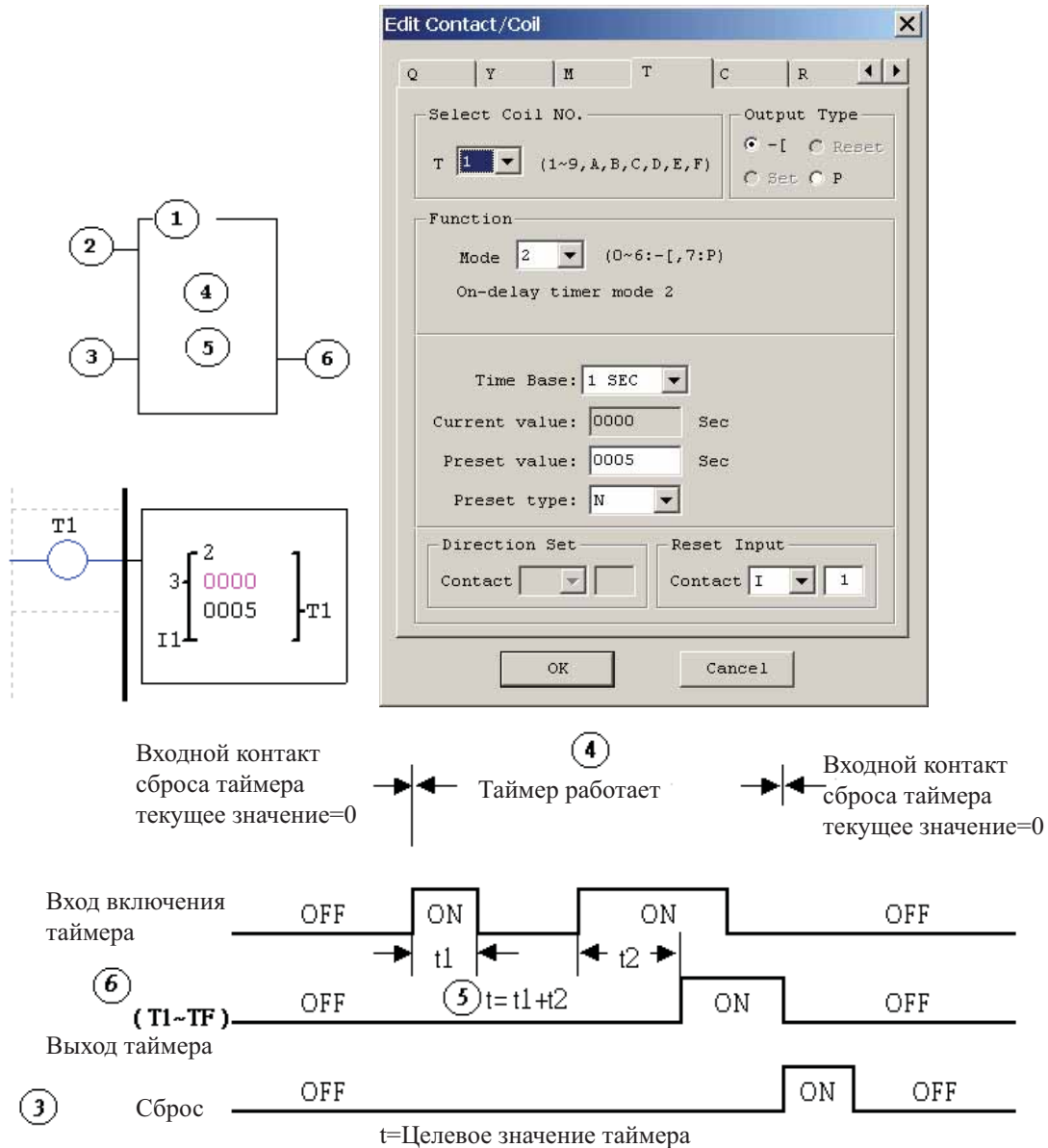
Режим таймера 1 (Задержка включения)

В режиме 1 таймер отсчитывает время до фиксированного предустановленного значения и останавливает отсчет, когда текущее время становится равным этому предустановленному значению. Кроме того, текущее время не сохраняется и сбрасывается в ноль при выключении питания программируемого реле. В примере ниже таймер останавливает отсчет времени при достижении предустановленного значения 5 сек. Бит состояния таймера T1 включается при достижении значения 5.



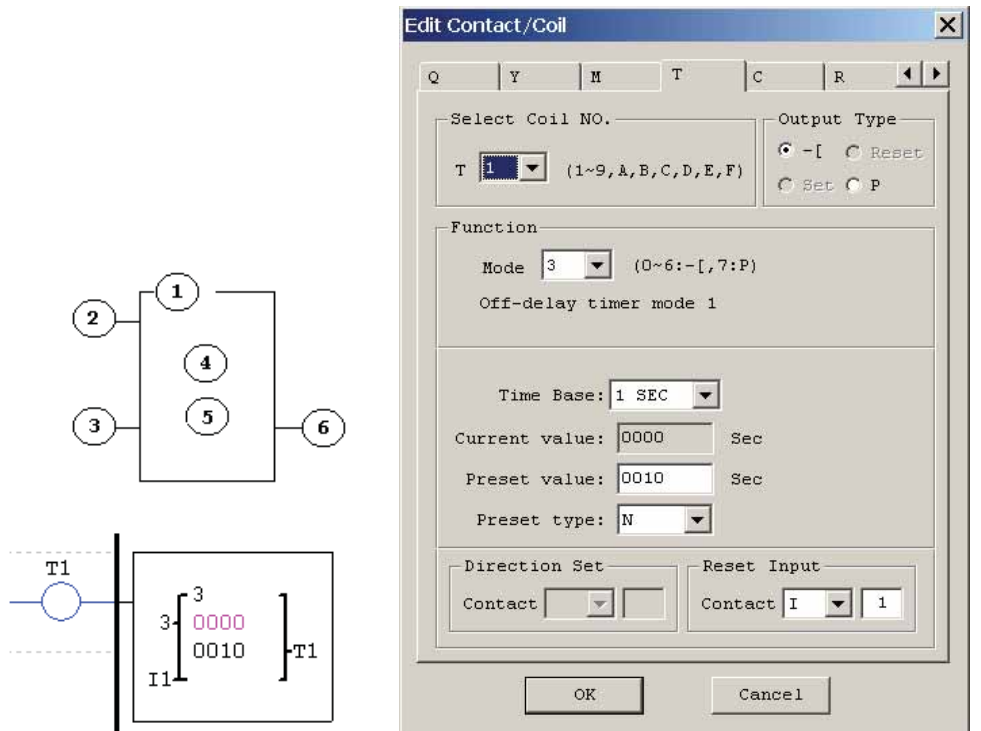
Режим таймера 2 (Задержка включения со сбросом)

В режиме 2 таймер отсчитывает время до фиксированного предустановленного значения и останавливает отсчет, когда текущее время становится равным этому предустановленному значению. Кроме того, текущее время не сохраняется и сбрасывается в ноль при выключении питания программируемого реле. Для сброса таймера используется вход I1. В примере ниже таймер останавливает отсчет времени при достижении предустановленного значения 5 сек. Бит состояния таймера T1 включается при достижении значения 5.

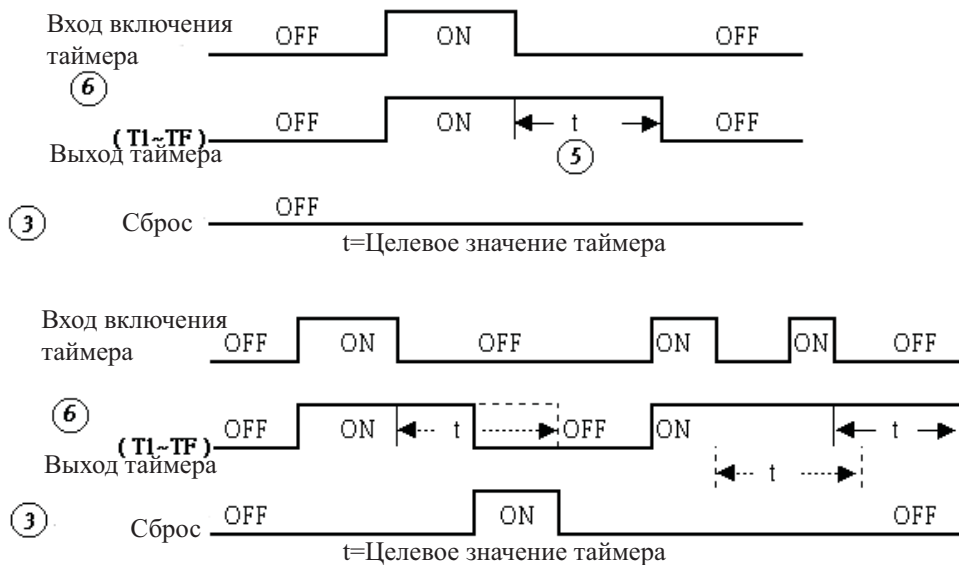


Режим таймера 3 (Задержка выключения со сбросом)

В режиме 3 таймер отсчитывает время до фиксированного предустановленного значения и останавливает отсчет, когда текущее время становится равным этому предустановленному значению. Кроме того, текущее время не сохраняется и сбрасывается в ноль при выключении питания программируемого реле. В примере ниже для сброса таймера используется вход I1. Также в примере ниже бит состояния таймера T1 немедленно включается при наступлении истинности его цепи. Таймер начнет отсчет только при смене состояния его цепи с истинного на ложное. Бит состояния таймера T1 выключается при достижении текущего значения времени 10 секунд.



Входной контакт сброса таймера текущее значение=0 ④ Таймер работает Входной контакт сброса таймера текущее значение=0



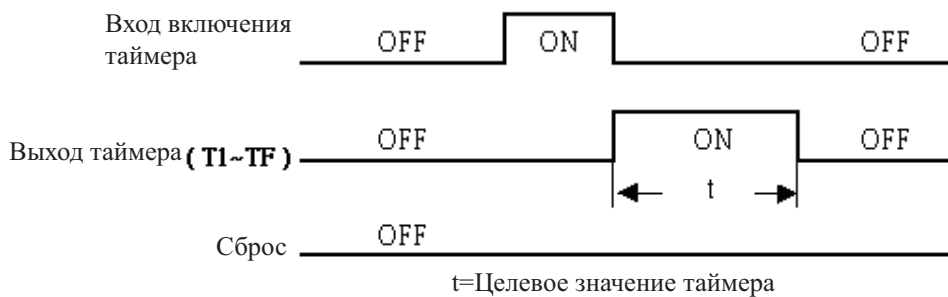
Режим таймера 4 (Задержка выключения со сбросом)

В режиме 4 таймер отсчитывает время до фиксированного предустановленного значения и останавливает отсчет, когда текущее время становится равным этому предустановленному значению. Кроме того, текущее время не сохраняется и сбрасывается в ноль при выключении питания программируемого реле. В примере ниже для сброса таймера используется вход I1. Также в примере ниже бит состояния таймера T1 включается только при смене состояния его цепи с истинного на ложное. Бит состояния таймера T1 выключается при достижении текущего значения времени 10 секунд.

The diagram shows a relay ladder logic circuit with six terminals (1-6) and a timer coil T1. The timer coil T1 is connected to terminal 1, and its reset input I1 is connected to terminal 3. The software window 'Edit Contact/Coil' shows the following settings:

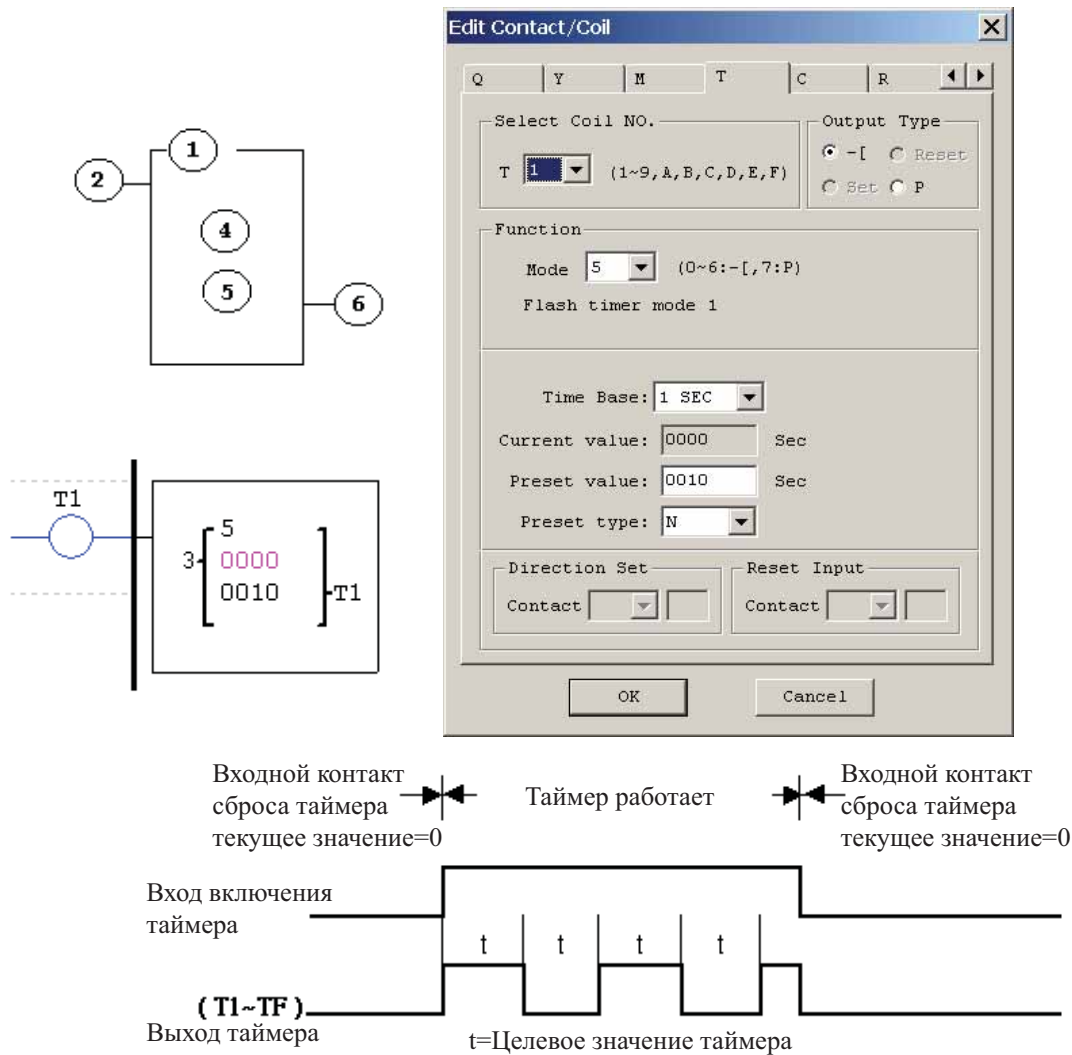
- Select Coil NO.: T 1
- Output Type: -I, Reset, Set, P
- Function: Mode 4 (Off-delay timer mode 2)
- Time Base: 1 SEC
- Current value: 0000 Sec
- Preset value: 0010 Sec
- Preset type: N
- Reset Input: Contact I 1

Входной контакт сброса таймера текущее значение=0 \rightarrow Таймер работает \rightarrow Входной контакт сброса таймера текущее значение=0



Режим таймера 5 (Флэш-таймер без сброса)

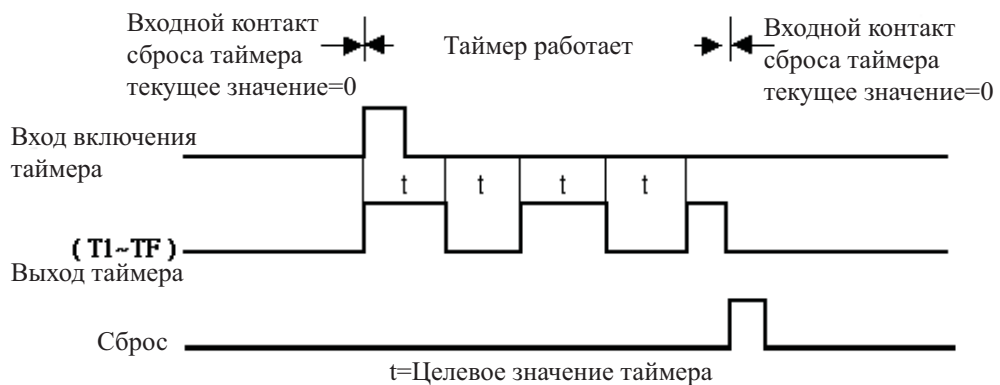
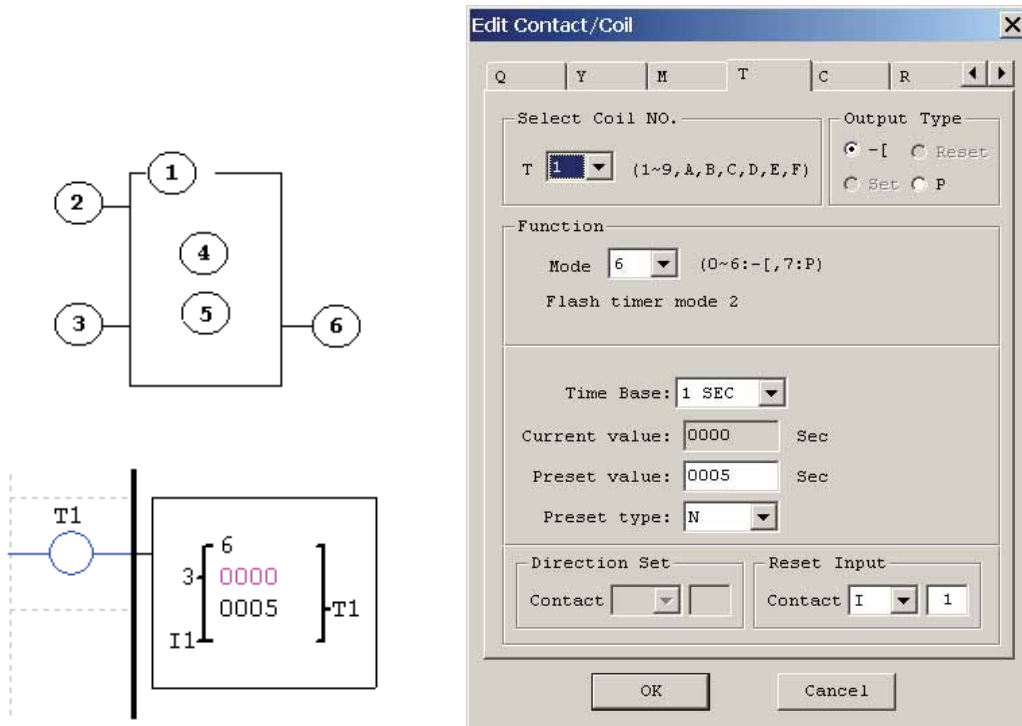
В режиме 5 флэш-таймера без сброса таймер отсчитывает время до фиксированного предустановленного значения, и когда текущее время становится равным этому предустановленному значению, происходит смена состояния бита состояния таймера. Кроме того, текущее время не сохраняется и сбрасывается в ноль при выключении питания программируемого реле. В примере ниже бит состояния таймера T1 немедленно включается при наступлении истинности его цепи и начинается отсчет времени. Бит состояния таймера T1 выключается при достижении текущим значением предустановленных 10 секунд.. Эта флэш последовательность бита состояния таймера T1 продолжается пока сохраняется истинность в его цепи.



Режим таймера 6 (Флэш-таймер со сбросом)

В режиме 6 флэш-таймера со сбросом таймер отсчитывает время до фиксированного предустановленного значения, и когда текущее время становится равным этому предустановленному значению, происходит смена состояния бита состояния таймера. Кроме того, текущее время не сохраняется и сбрасывается в ноль при выключении питания программируемого реле. В примере ниже для сброса таймера используется вход I1. Также в примере ниже бит состояния таймера T1 немедленно включается при наступлении истинности его цепи и начинается отсчет времени. Бит состояния таймера T1 выключается при достижении текущим значением предустановленных 5 секунд..

Эта флэш последовательность бита состояния таймера T1 продолжается пока сохраняется истинность в его цепи.

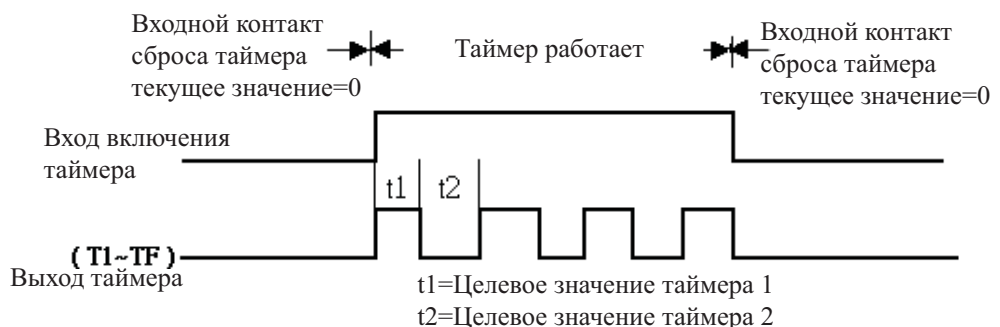
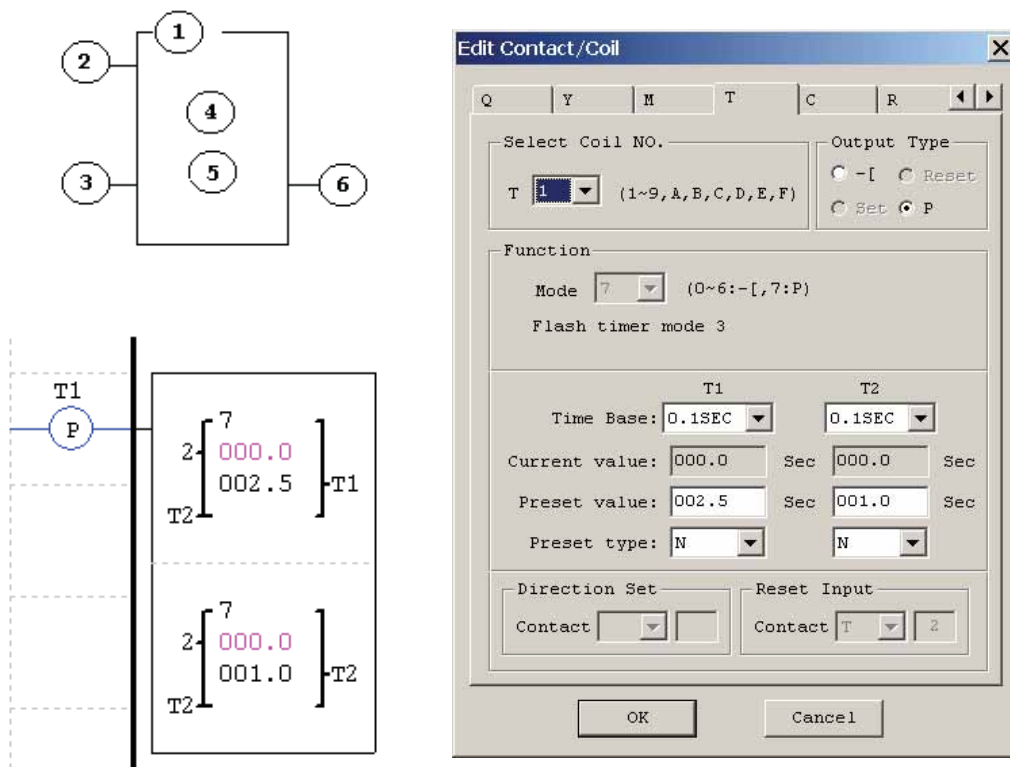


Режим таймера 7 (Каскадный флэш-таймер без сброса)

В режиме 7 флэш-таймера без сброса используется каскад из двух таймеров. В каскадной конфигурации бит состояния первого таймера включает второй таймер. Второй таймер отсчитывает время до предустановленного значения, затем срабатывает, и его бит состояния включает первый таймер. Кроме того, текущее время не сохраняется и сбрасывается в ноль при выключении питания программируемого реле. В примере ниже бит состояния таймера T1 включается после завершения отсчета времени 2,5 сек. Затем таймер 2 запускает свой цикл отсчета времени 1 сек. Когда текущее время таймера 2 достигает предустановленного значения 1 сек, его бит состояния T2 включается и снова запускает цикл отсчета таймера 1. Этот тип каскадного таймера часто используется в комбинации со счетчиком в применениях, где требуется подсчет количества завершенных циклов отсчета времени.



Примечание: Режим 7 использует два таймера. Эти два таймера не могут использоваться для других режимов в других частях программы.



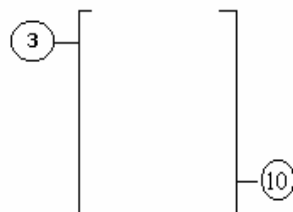
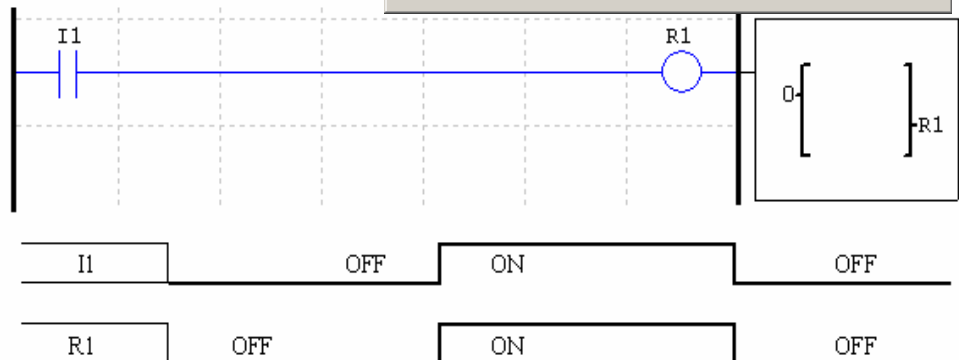
Команды часов реального времени (RTC)

Реле SG2 имеет 15 отдельных RTC команд, которые могут использоваться в пределах программы. Каждая RTC команда может работать в 5 режимах и имеет 10 параметров конфигурации. Начальная установка часов/календаря для каждого подключенного реле SG2 устанавливается в меню **Operation->RTC Set...** приложения SG2 Client.

Символ	Описание
①	Вход первой недели календаря RTC
②	Вход второй недели календаря RTC
③	Режим RTC 0~2 0: промежуточное реле, 1: ежедневно, 2: интервал в пределах недели
④	Отображение часов текущего времени.
⑤	Отображение минут текущего времени
⑥	Установка часа включения
⑦	Установка минуты включения
⑧	Установка часа выключения
⑨	Установка минуты выключения
⑩	Номер катушки RTC (R1~RF всего: 15 таймеров RTC)

Режим 0 RTC (Промежуточное реле)

Режим 0 RTC используется как внутреннее промежуточное реле. Нет предустановленного значения. В примере ниже показано соответствие между нумерованной блок-схемой для режима 0 RTC, видом лестничной диаграммы и диалоговым окном Edit Contact/Coil программы-редактора.

Режим 1 RTC (Ежедневно)

Режим 1 позволяет включать и выключать катушку Rx каждый день в фиксированное время в пределах установленного периода дней недели. Диалоговое окно конфигурации позволяет определить дни недели [Week (On->Off)] (например, [Mon]-[Fri] (с Понедельника по Пятницу)), а также время [Preset value] включения (ON) и выключения (OFF) катушки Rx.

The image shows the 'Edit Contact/Coil' dialog box and a timing diagram. The dialog box is configured for Mode 1 (Every day action mode) with the following settings:

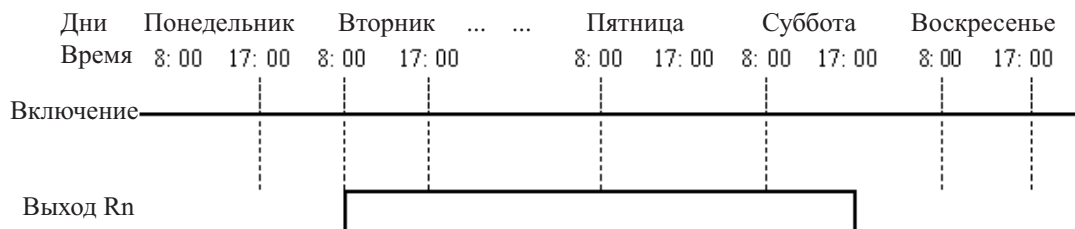
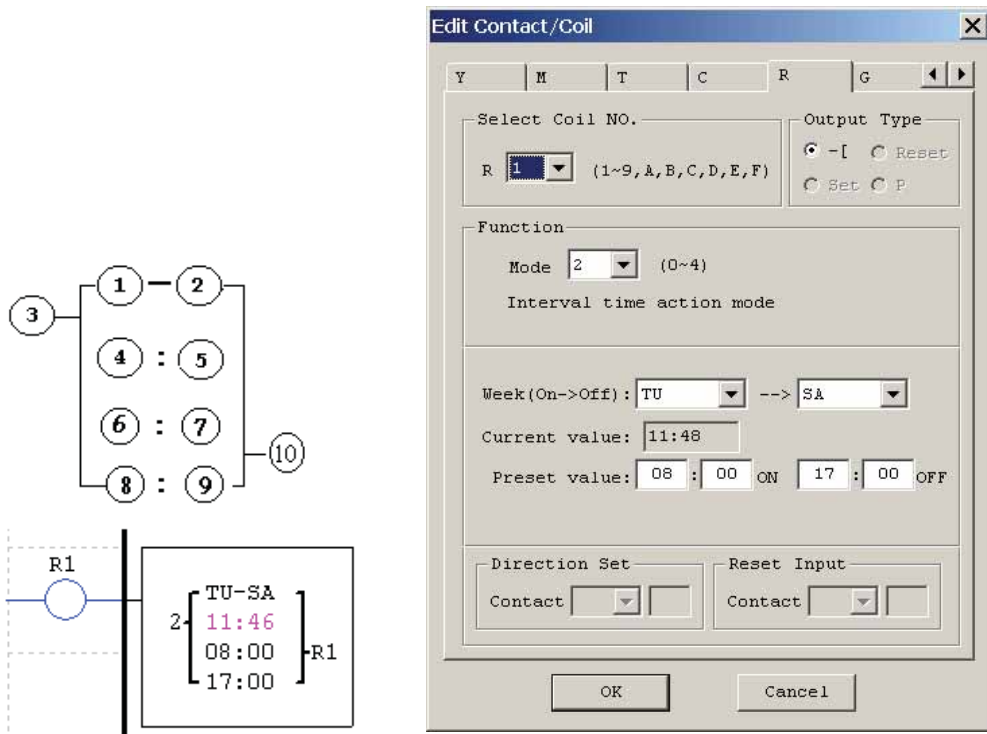
- Select Coil NO.: R 1 (1~9, A, B, C, D, E, F)
- Output Type: -I, Reset, Set, P
- Function: Mode 1 (0~4), Every day action mode
- Week (On->Off): TU --> FR
- Current value: 11:43
- Preset value: 08:00 ON, 17:00 OFF

The timing diagram shows the output Rn (Выход Rn) and the coil R1 (Включение) over a week. The coil R1 is active (ON) from 08:00 to 17:00 on Tuesday, Wednesday, and Friday. The output Rn is active (ON) during these periods.

Дни	Понедельник	Вторник	Среда	...	Пятница	Суббота	Воскресенье
Время	8:00 17:00	8:00 17:00	8:00 17:00		8:00 17:00		
Включение	—	—	—	—	—	—	—
Выход Rn	—	—	—	—	—	—	—

Режим 2 RTC (Интервал в пределах недели)

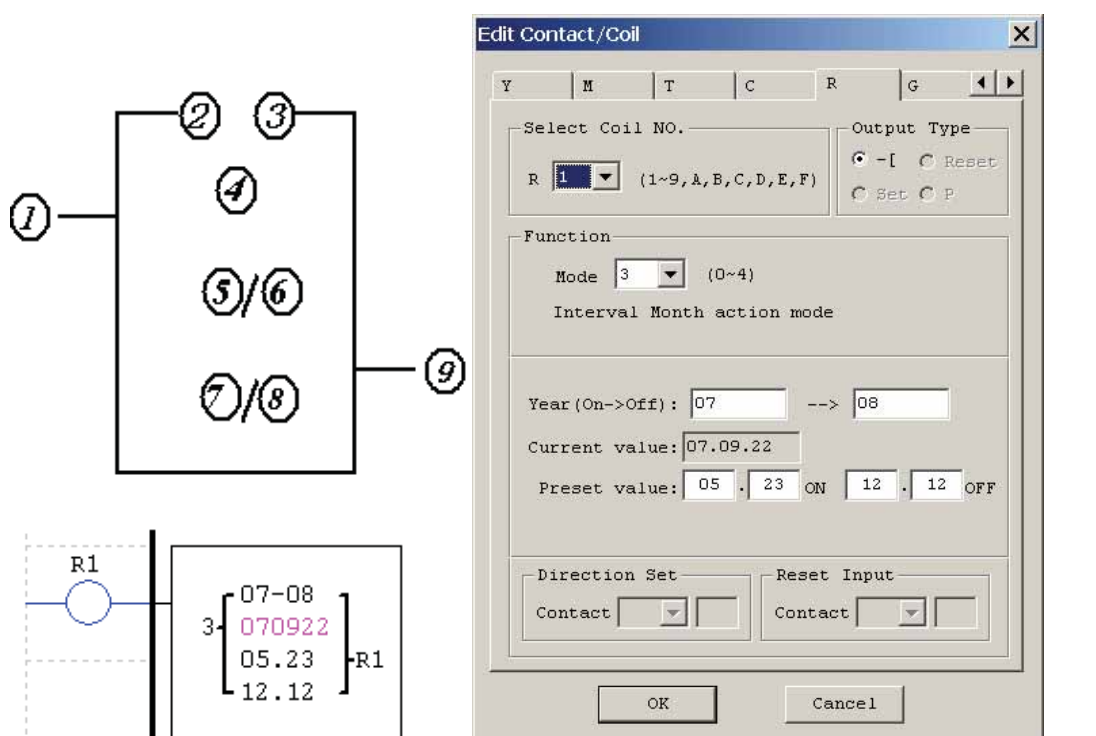
Режим 2 позволяет включать катушку Rx в определенное время в определенный день недели и выключать ее по истечении определенного интервала времени в пределах недели. Диалоговое окно конфигурации позволяет определить день включения и день выключения реле [Week (On->Off)] а также время [Preset value] включения (ON) и выключения (OFF) катушки Rx.



Режим 3 RTC (Год-Месяц-День)

Режим 3 позволяет включать катушку Rx в определенный день в году и выключать ее в определенный день в году. Диалоговое окно конфигурации позволяет определить год включения и год выключения [Year (On->Off)], а также месяц и день [Preset value] включения (ON) и выключения (OFF) катушки Rx.

Символ	Описание
①	Режим 3 RTC, Год-Месяц-День
②	Установка года включения
③	Установка года выключения
④	Отображение текущей даты: Год-Месяц-День
⑤	Установка месяца включения
⑥	Установка дня включения
⑦	Установка месяца выключения
⑧	Установка дня выключения
⑨	Код RTC (R1~RF, всего 15 групп)



The diagram shows a relay coil R1 with nine numbered points (1-9) indicating configuration options. Point 1 is the coil symbol, 2-3 are year settings, 4 is the current date, 5-6 are month/day settings for ON, and 7-8 are month/day settings for OFF. Point 9 is the RTC code.

The 'Edit Contact/Coil' dialog box shows the following configuration:

- Select Coil NO.: R 1 (1~9, A, B, C, D, E, F)
- Output Type: -I Reset Set P
- Function: Mode 3 (0~4), Interval Month action mode
- Year (On->Off): 07 --> 08
- Current value: 07.09.22
- Preset value: 05 . 23 ON 12 . 12 OFF
- Direction Set: Contact [] []
- Reset Input: Contact [] []

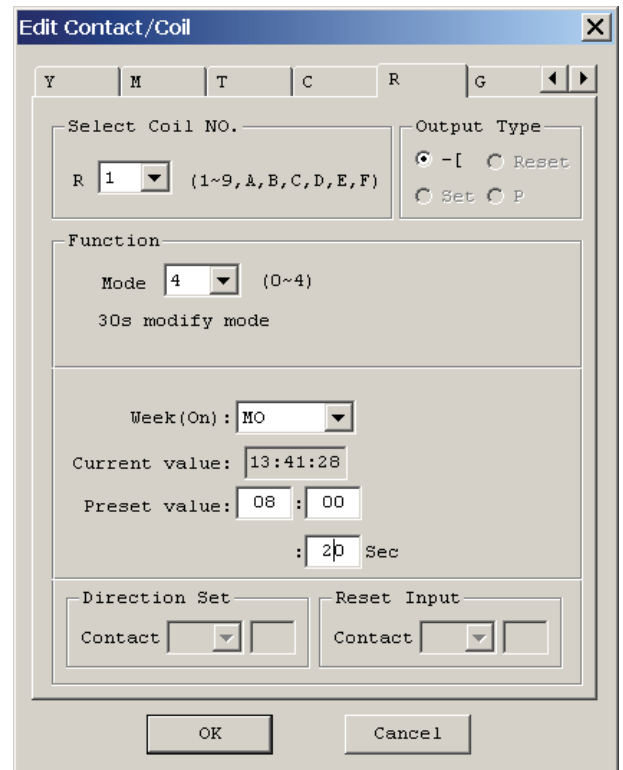
The timing diagram below shows the coil's state over time:

Год-Месяц-День	Время	Включение	Выход Rn
2000/01/01	0:00	Включено	Высокий уровень
2007/05/23	0:00	Включено	Высокий уровень
2008/12/22	0:00	Выключено	Низкий уровень
2009/12/30	0:00	Включено	Высокий уровень

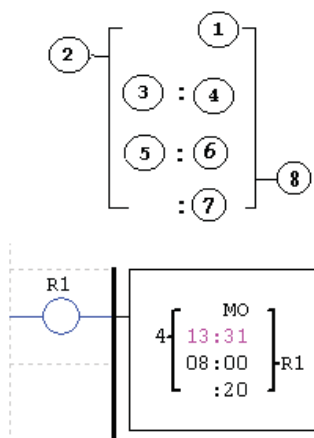
Режим 4 RTC (30-секундный интервал)

Режим 4 позволяет активировать катушку Rx в определенный день недели, час, минуту и секунду. Диалоговое окно конфигурации позволяет определить день недели [Week (On)], час, минуту и секунду [Preset value] включения катушки Rx, причем время последующего выключения катушки Rx определяется установкой секунд времени включения в пределах одной минуты (т.е. до 30 сек и после 30 сек).

Символ	Описание
①	Установка дня недели RTC
②	Режим 4 RTC
③	Отображение текущего часа
④	Отображение текущей минуты
⑤	Установка часа RTC
⑥	Установка минуты RTC
⑦	Установка секунды RTC
⑧	Код катушки RTC (R1~RF, всего 15 групп)



Пример 1: Установленное значение секунд < 30сек



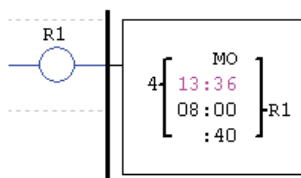
Дни	Воскресенье	Понедельник	Вторник	...	Пятница	Суббота
Время	8:00	17:00	8:00	17:00	8:00	17:00
Включение	_____					

Выход Rn _____

****Note:** При пропадании входного сигнала ВКЛ, выход выключается (OFF).

Если предустановлено время 8:00 20 сек Понедельник (MO) и выход Rn выключен, то происходит коррекция предустановленного времени к 8:00 0 сек, и выход Rn включается. При достижении времени 8:00 21 сек, выход Rn выключается (т.е. выход Rn включен 21 секунду).

Пример 2: Установленное значение секунд >= 30сек



Дни	Воскресенье	Понедельник	Вторник	...	Пятница	Суббота
Время	8:00	17:00	8:00	17:00	8:00	17:00
Включение	_____					

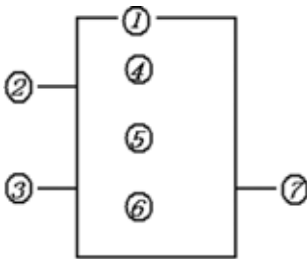
Выход Rn _____

****Note:** При пропадании входного сигнала ВКЛ, выход выключается (OFF).

Если предустановлено время 8:00 40 сек Понедельник (MO) и выход Rn выключен, то происходит коррекция предустановленного времени к 8:01 0 сек, и выход Rn включается, спустя один период сканирования выход Rn выключается.

Команды компаратора

Реле SG2 оснащено 15 отдельными командами компаратора, которые могут использоваться в пределах программы. Каждый компаратор имеет 6 режимов работы. Кроме того, каждый компаратор имеет 7 параметров конфигурации. В таблице ниже дано описание каждого параметра конфигурации и список совместимых областей памяти для конфигурации компараторов.

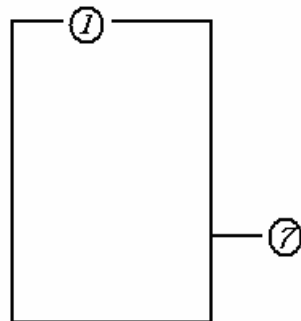
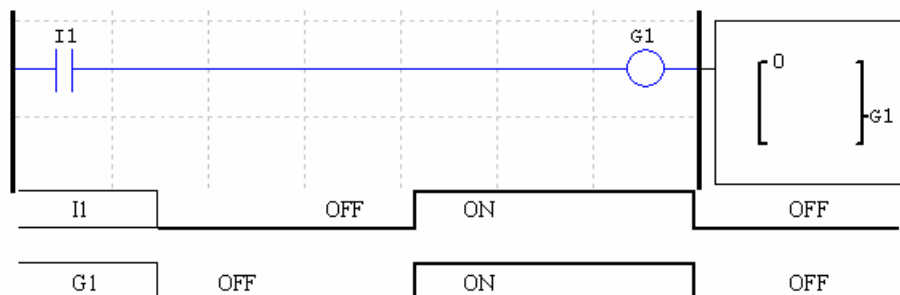


Символ	Описание
①	Режим компаратора (0~5)
②	Аналоговый вход AX (A1~A8/ V1~V8), текущее значение таймера, счетчика.
③	Аналоговый вход AY (A1~A8/ V1~V8), текущее значение таймера, счетчика.
④	Значение аналогового входа AX (0.00~99.99)
⑤	Значение аналогового входа AY (0.00~99.99)
⑥	Установка исходного значения для сравнения: может быть константой или текущим значением таймера, счетчика и аналогового входа, аналоговый вход (A1~A8/ V1~V8).
⑦	Выходной терминал (G1~GF)

Режим аналогового компаратора 0 (Промежуточное реле)

Режим аналогового компаратора 0 используется как внутреннее промежуточное реле. Нет предустановленного значения.

В примере ниже показано соответствие между нумерованной блок-схемой для режима аналогового компаратора 0, видом лестничной диаграммы и диалоговым окном Edit Contact/Coil программы-редактора.

Режим аналогового компаратора 1~5

Имеется 5 следующих рабочих режимов включения реле аналогового компаратора:

Режим аналогового компаратора 1 ($AY \textcircled{6} \leq AX \leq AY + \textcircled{6}, \textcircled{7}$ ВКЛ)

Режим аналогового компаратора 2 ($AX \leq AY, \textcircled{7}$ ВКЛ)

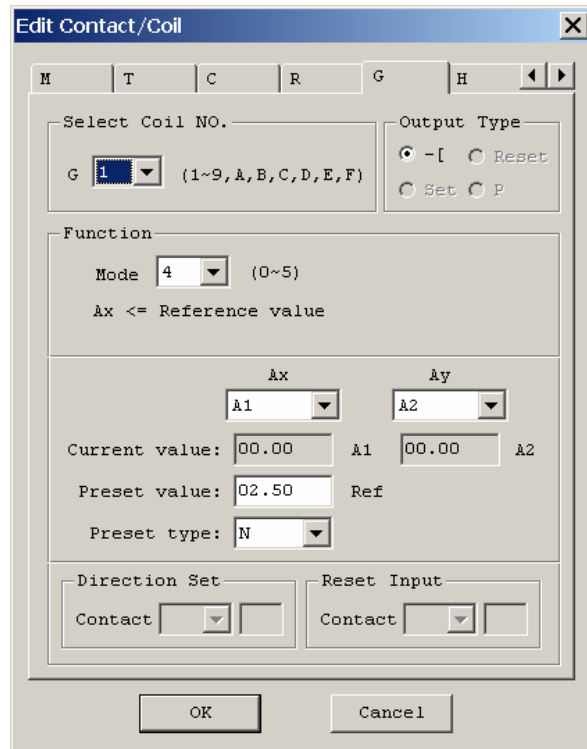
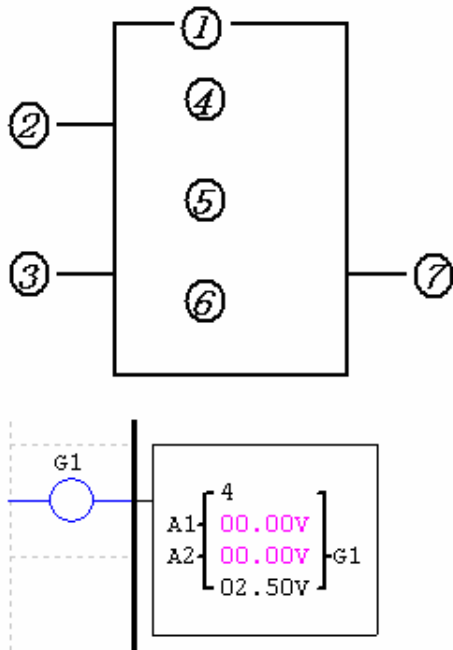
Режим аналогового компаратора 3 ($AX \geq AY, \textcircled{7}$ ВКЛ)

Режим аналогового компаратора 4 ($\textcircled{6} \geq AX, \textcircled{7}$ ВКЛ)

Режим аналогового компаратора 5 ($\textcircled{6} \leq AX, \textcircled{7}$ ВКЛ)

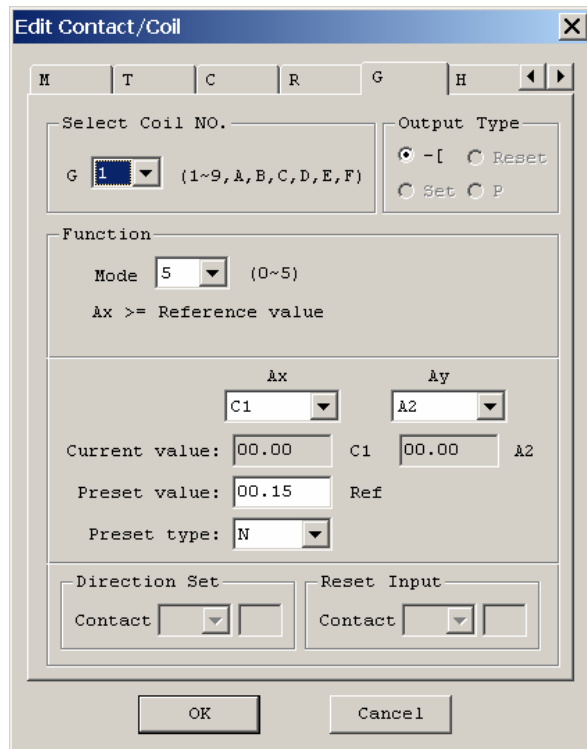
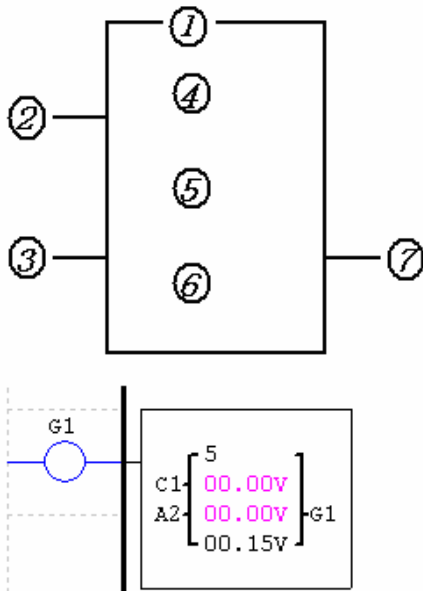
Пример 1: Сравнение аналогового сигнала

В примере ниже показан режим 4, в котором сравнивается значение аналогового входа A1 и постоянная величина (N) = 2,50. Катушка состояния G1 включается, когда $A1 \leq 2.50$.



Пример 2: Сравнение предустановленного значения таймера/счетчика

Функция компаратора может использоваться для сравнения значений таймера, счетчика и часов реального времени RTC с постоянной величиной или друг с другом. В примере ниже показан режим 5, в котором значение счетчика (C1) сравнивается с постоянным значением (N) = 15 отсчетов (десятичная точка игнорируется). Катушка состояния G1 включена, когда C1 = 15 отсчетов.



Команды отображения HMI

Программируемое реле SG2 содержит 15 команд HMI, которые могут использоваться в пределах программы. Каждая команда HMI может быть сконфигурирована для отображения информации на ЖК-дисплее (12×4) реле SG2 в текстовом, числовом или битовом формате для отображения текущих и целевых значений таймеров/счетчиков, битов состояния входов/выходов, значений часов реального времени RTC и аналогового компаратора.

Каждая команда HMI конфигурируется отдельно с помощью меню **Edit->HMI/Text** в программе SG2 Client.

В примере справа HMI-команда H1 сконфигурирована для отображения значений входа I1 и таймера T1, а также некоторого описывающего текста. Для отображения числовых данных могут быть выбраны таймер (Timer), счетчик (Counter), часы реального времени (RTC) и аналоговый сигнал (Analog). Для битового отображения сообщений состояния "ON" (Вкл) и "OFF" (Выкл) могут быть выбраны входы "I", промежуточные реле "M", входы модуля расширения "X" и клавиатурные входы "Z".

Позволяет с помощью кнопки SEL на клавиатуре SG2 активировать на ЖК-дисплее выбранное сообщение, даже когда катушка Hx не активна.



T1 Current (unit)
T1 Current

Позволяет включать в HMI-сообщение номер катушки и предустановленное значение (например, T1=003 sec).

Analog Display Set...

Этой кнопкой открывается диалоговое окно Analog Display Set, показанное ниже, которое используется для установки масштабного коэффициента (Усиления) и коррекции для каждого аналогового входа.

Phone Number

18009720436

Add

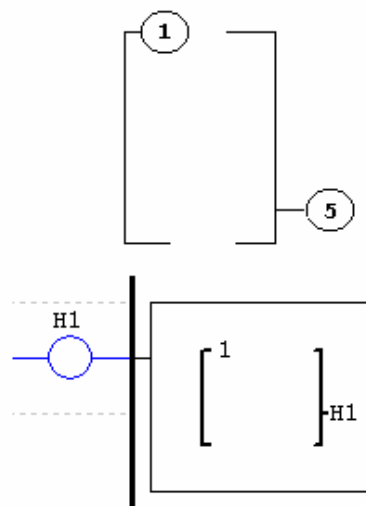
В этом поле можно указать телефонный номер, по которому оператор может позвонить для получения технической помощи.



Примечание: Этот телефонный номер не предназначен для набора по модему и не используется для модемного соединения.

Каждая команда HMI имеет 2 рабочих режима. В таблице ниже описан каждый параметр конфигурации.

Символ	Описание
①	Режим отображения (1-2)
⑤	Выходной терминал HMI (H1-H8)

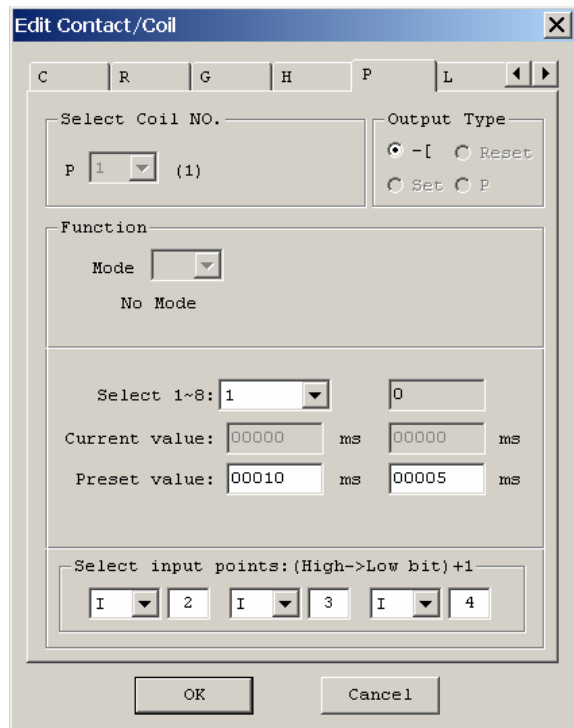
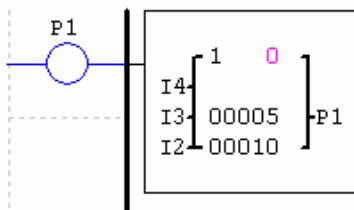
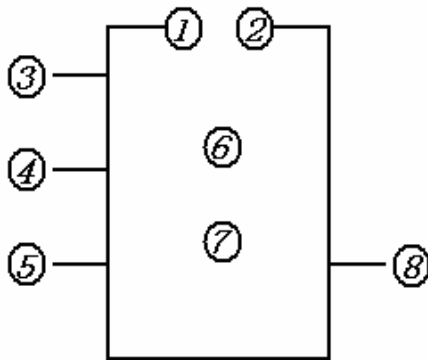


Выходная команда ШИМ (только в модулях постоянного тока с транзисторными выходами)

Программируемые реле с транзисторными выходами имеют возможность выводить сигнал ШИМ (Широтно-импульсная модуляция) через терминал Q1. Команда ШИМ позволяет выводить до 8 волновых форм ШИМ.

Символ	Описание
①	Установка волновой формы (1~8)
②	Отображение текущей волновой формы (0~8)
③	Вход 1 выбора волновой формы (I1~gF)
④	Вход 2 выбора волновой формы (I1~gF)
⑤	Вход 3 выбора волновой формы (I1~gF)
⑥	Установка ширины импульса ШИМ (0~32768мс)
⑦	Установка периода ШИМ (1~32768мс)
⑧	ШИМ выходной терминал P1

Активация					Выход ШИМ
ВЫКЛ	X	X	X	0	ВЫКЛ
ВКЛ	ВЫКЛ	ВЫКЛ	ВЫКЛ	1	Форма 1
ВКЛ	ВЫКЛ	ВЫКЛ	ВКЛ	2	Форма 2
ВКЛ	ВЫКЛ	ВКЛ	ВЫКЛ	3	Форма 3
ВКЛ	ВЫКЛ	ВКЛ	ВКЛ	4	Форма 4
ВКЛ	ВКЛ	ВЫКЛ	ВЫКЛ	5	Форма 5
ВКЛ	ВКЛ	ВЫКЛ	ВКЛ	6	Форма 6
ВКЛ	ВКЛ	ВКЛ	ВЫКЛ	7	Форма 7
ВКЛ	ВКЛ	ВКЛ	ВКЛ	8	Форма 8



Сетевое соединение (Data Link)/Удаленные входы/выходы (Remote I/O) (только для моделей SG2-20Vxx)

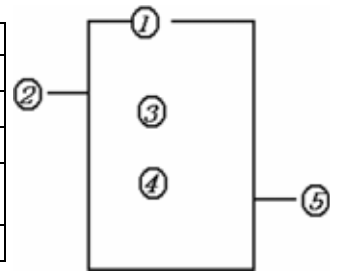
Реле моделей SG2-20Vxxx с транзисторным выходом имеют возможность соединения в сеть посредством терминалов RS-485.

До 8 устройств SG2 могут быть сконфигурированы как независимые подчиненные узлы сети, каждый со своей логической программой и с входами/выходами, подключенными к одному мастер-устройству.

До 2 дополнительных устройств SG2 могут быть сконфигурированы как узлы удаленных входов/выходов с подключением к одному мастер-устройству.

Символ	Описание
①	Режим (1, 2) 1:передача 2:прием
②	Установка точек приема/передачи (1-8)
③	Установка точек приема/передачи
④	Список расположения областей памяти приема/передачи
⑤	Выходные терминалы связи I/O (L1-L8)

Выбираемые точки	Диапазон
Входы	I1-IC / i1-iC
Выходы	Q1-Q8 / q1-q8
Промежуточные реле	M1-MF / m1-mF
Входы расширения	X1-XC / x1-xC
Выходы расширения	Y1-YC / y1-yC

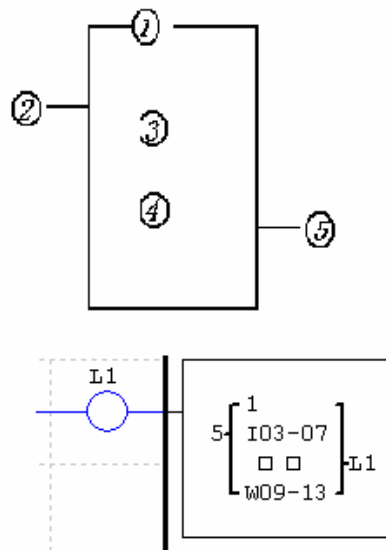


Примечание: Для одного главного программируемого реле допускается только одна команда передачи "Mode 1 Send" (L1-L8). Все другие команды должны быть командами приема "Mode 2 Receive".

ID	Список расположения областей памяти
0	W1~W8
1	W9~W16
2	W17~W24
3	W25~W32
4	W33~W40
5	W41~W48
6	W49~W56
7	W57~W64

Диапазон области памяти приема в режиме 2 определяется ID-номером контроллера. Каждый ID-номер охватывает диапазон из 8 точек I/O (Wx-Wx), который может быть прочитан в главное реле с помощью команды DataLink. В таблице слева показан диапазон областей памяти Wx, связанный с каждым ID-номером контроллера.

Ниже показана команда связи Data Link в режиме 1 - передача (Send), в котором главное программируемое реле отправляет 5 точек входов в каждое из подключенных подчиненных реле. Начальным входом является I03, и диапазон 5 отсылаемых входов – I3-I7.



Edit Contact/Coil

R G H P L

Select Coil NO. L 1 (1~8) Output Type -I Reset Set P

Function Mode 1 (1~2) Send

Coil NO.: I03 Select 1~8: 5 From I03-07 To W09-13

Direction Set Contact Reset Input Contact

OK Cancel

Пример 1: Режим связи 1

Установлено ① = 1, ② = 5, ③ = I3~I7; ID контроллера = 3, список соответствующих позиций памяти W25~W32, и соответствие терминалов передачи показаны ниже:

	①=1, ②=5, ③=I3~I7, ID=3(④: W25~W32)							
Список позиций памяти	W25	W26	W27	W28	W29	W30	W31	W32
Соответствующие	↑	↑	↑	↑	↑	↑	↑	↑
терминалы приема/передачи	I3	I4	I5	I6	I7	0	0	0

Пример 2: Режим связи 2 - прием

Установлено ① = 2, ② = 5, ③ начинается с M3, ④ начинается с W17, при включении команды Data Link, состояние 'ON/OFF' реле M3~M7 управляется состоянием позиций памяти W17~W21.

	①=2, ②=5, ③=M3~M7, ④:W17~W21				
Список позиций памяти	W17	W18	W19	W20	W21
Соответствующие	↓	↓	↓	↓	↓
терминалы приема/передачи	M3	M4	M5	M6	M7

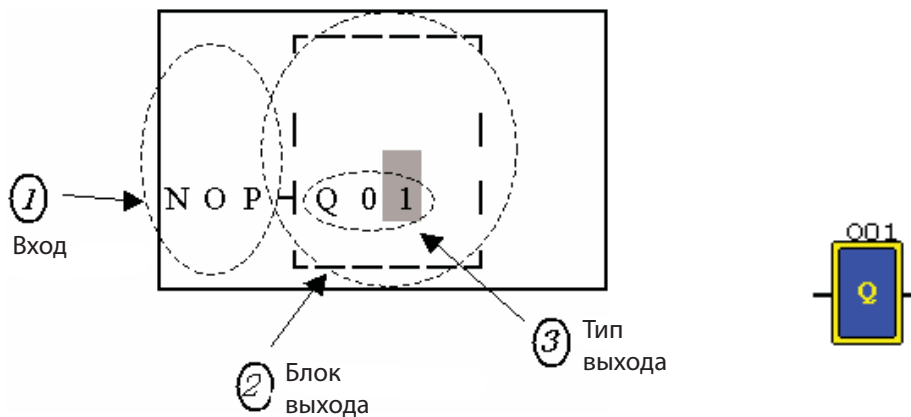
Глава 5: Программирование на языке функциональных блок-схем

Команды FBD

Примечание: Программа FBD может быть отредактирована и изменена только в приложении SG2 Client с последующей записью в память SG2 через кабель связи.

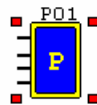
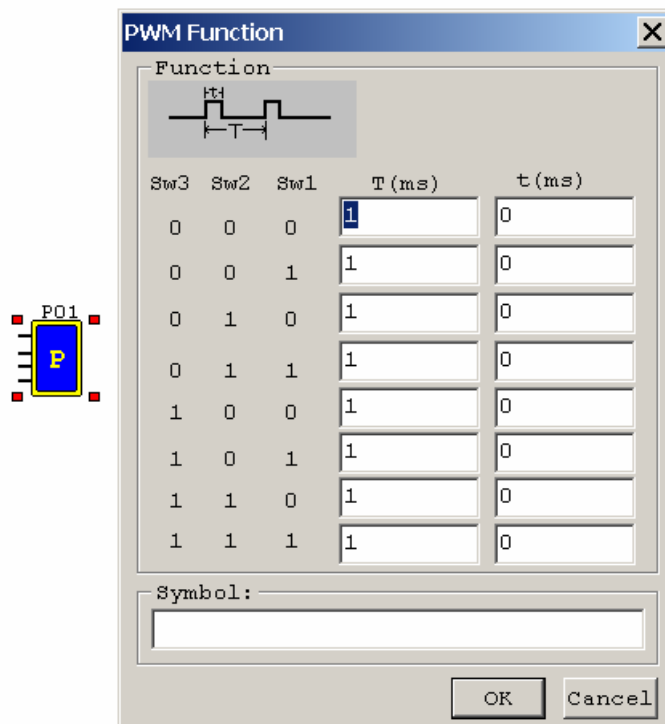
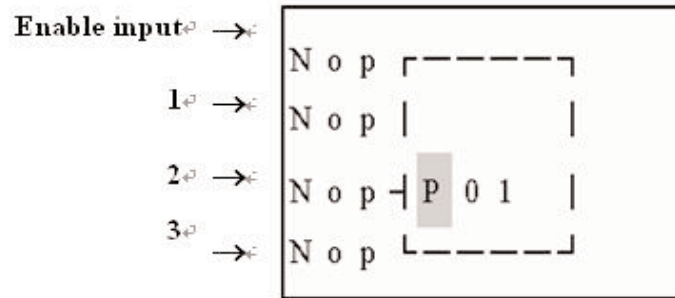
Функциональный блок	Входной контакт	Выходная катушка	Диапазон
Вход	I		I01~I0C (12)
Клавиатурный ввод	Z		Z01~Z04 (4)
Вход расширения	X		X01~X0C (12)
Выход	Q	Q	Q01~Q08 (8)
Выход расширения	Y	Y	Y01~Y0C (12)
Промежуточные реле	M	M	M01~M0F (15)
Кнопка	N	N	N01~N0F (15)
Выход HMI		H	H01~H0F (15)
Выход ШИМ		P	P01 (1)
Команда SHIFT		S	S01 (1)
Команда связи I/O LINK		L	L01~L08 (8)
Логическая функция	B		B01~B99 (99)
Включен	Hi		
Выключен	Lo		
Не подключен	Nop		

Функциональный блок катушка



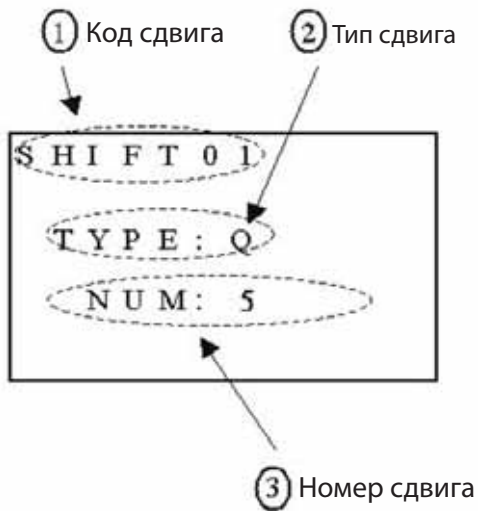
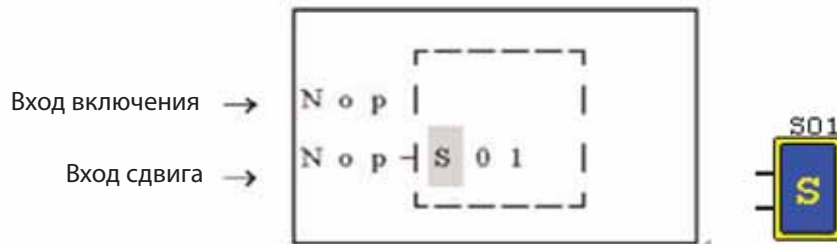
Функциональный блок PWM (ШИМ)

Выходной терминал 'Q1' позволяет выводить 8 волновых форм ШИМ. (Только в модулях с транзисторным выходом)



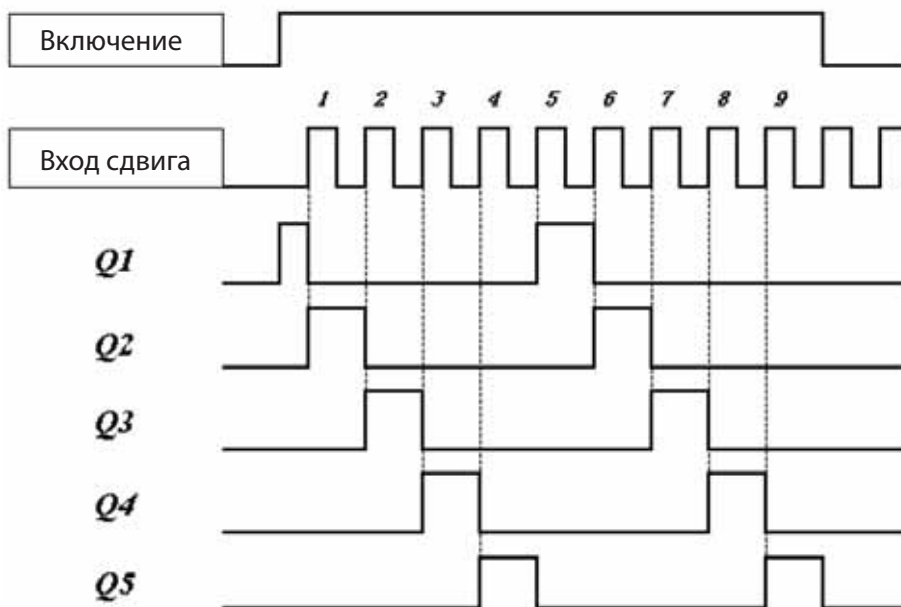
Функциональный блок SHIFT

Описание входа

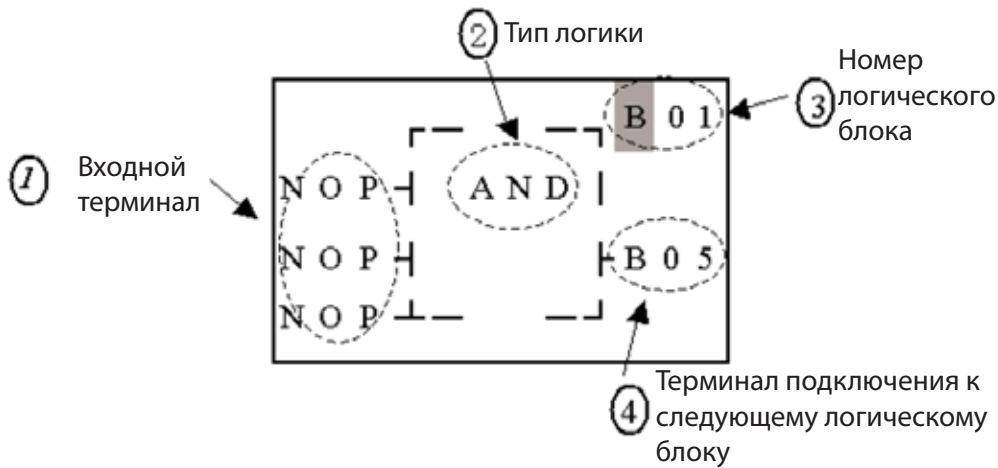


Символ	Описание
①	Код SHIFT (Всего 1 группа)
②	Тип выхода (Q, Y)
③	Номер сдвига (1-8)

② = Q, ③ = 5 Диапазон выхода сдвига $Q1 \sim Q5$

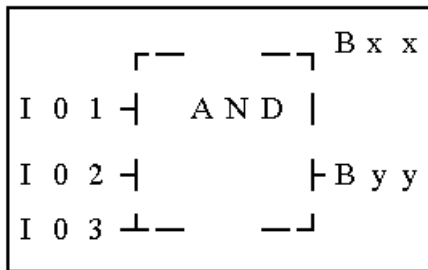


Логические блоки

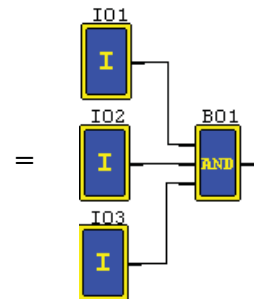
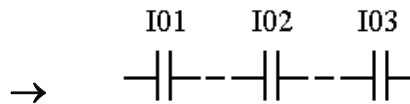


Логическая схема AND (И)

Блок-схема:



Лестничная схема:

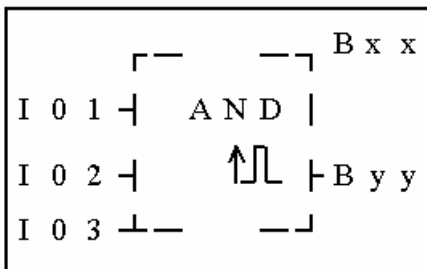


I01 и I02 и I03

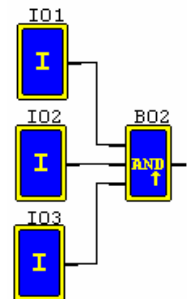
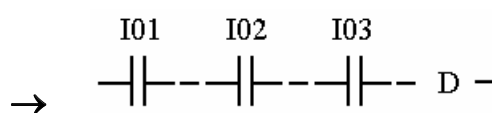
Примечание: Неактивное состояние входа NOP соответствует высокому уровню сигнала 'Hi'

Логическая схема AND (И) (с анализом фронта)

Блок-схема:



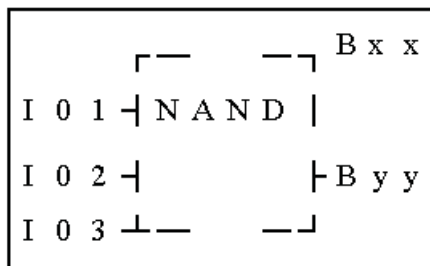
Лестничная схема:



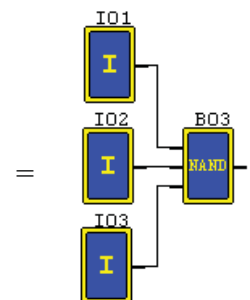
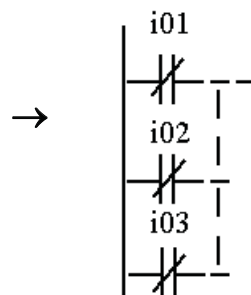
Примечание: Неактивное состояние входа NOP соответствует высокому уровню сигнала 'Hi'

Логическая схема NAND (И-НЕ)

Блок-схема:



Лестничная схема:

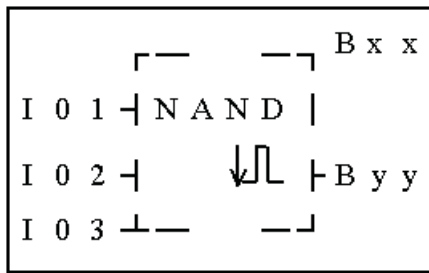


Не (I01 и I02 и I03)

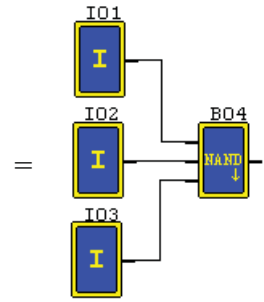
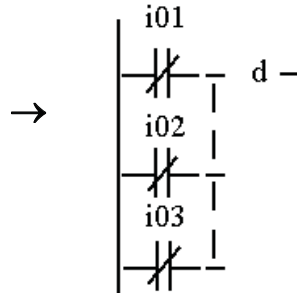
Примечание: Неактивное состояние входа NOP соответствует высокому уровню сигнала 'Hi'

Логическая схема NAND (И-НЕ) (с анализом фронта)

Блок-схема:



Лестничная схема:

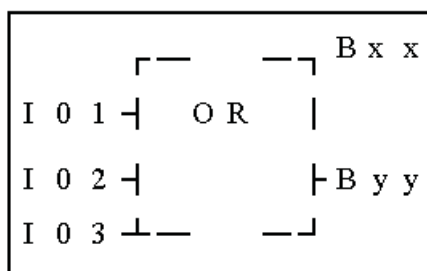


$\text{Не } (I01 \text{ и } I02 \text{ и } I03) \text{ и } d$

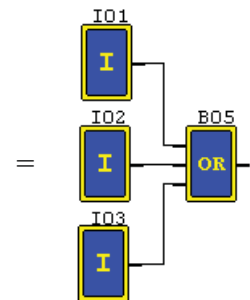
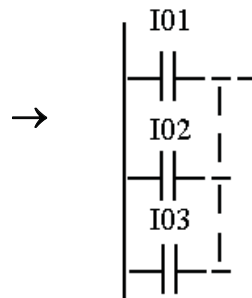
Примечание: Неактивное состояние входа NOP соответствует низкому уровню сигнала 'Lo'

Логическая схема OR (ИЛИ)

Блок-схема:



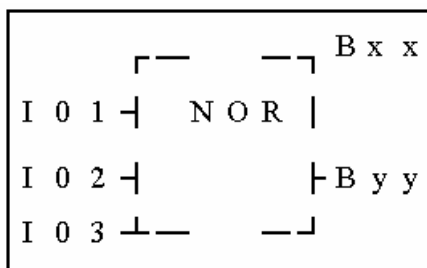
Лестничная схема:



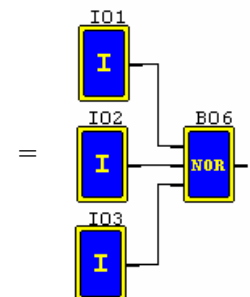
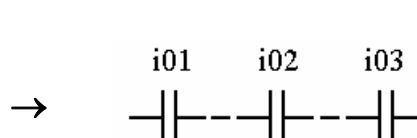
Примечание: Неактивное состояние входа NOP соответствует низкому уровню сигнала 'Lo'

Логическая схема NOR (ИЛИ-НЕ)

Блок-схема:



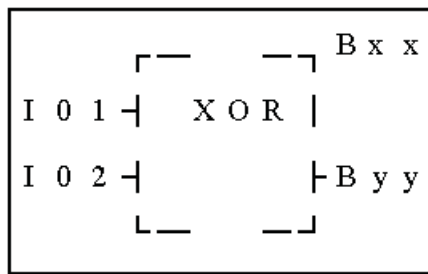
Лестничная схема:



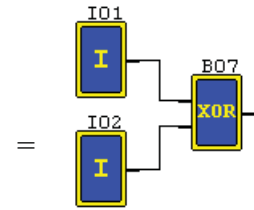
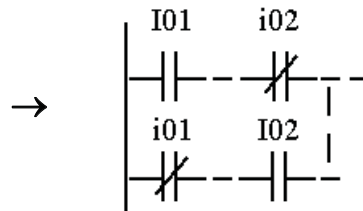
Примечание: Неактивное состояние входа NOP соответствует низкому уровню сигнала 'Lo'

Логическая схема XOR (Исключающее ИЛИ)

Блок-схема:



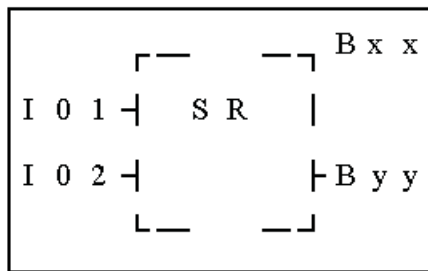
Лестничная схема:



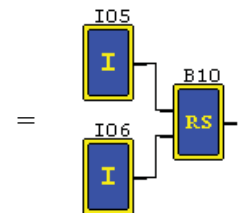
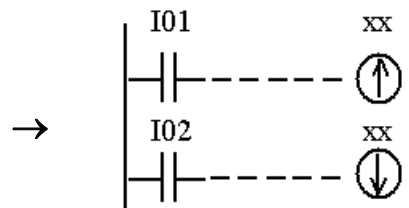
Примечание: Неактивное состояние входа NOP соответствует низкому уровню сигнала 'Lo'

Логическая схема SR (Установка/Сброс)

FBD:



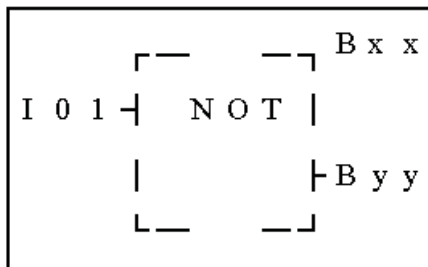
Лестничная схема:



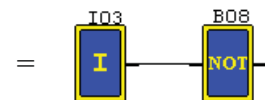
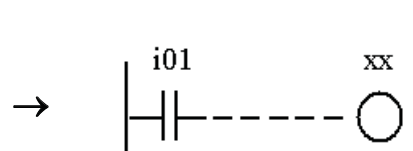
Примечание: Неактивное состояние входа NOP соответствует низкому уровню сигнала 'Lo'

Логическая схема NOT (НЕТ)

Блок-схема:



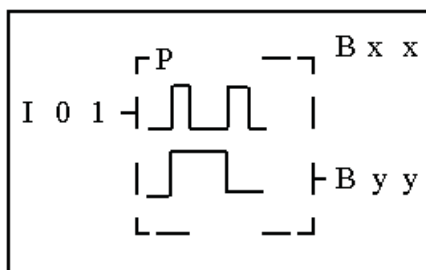
Лестничная схема:



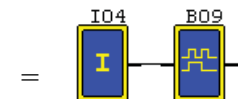
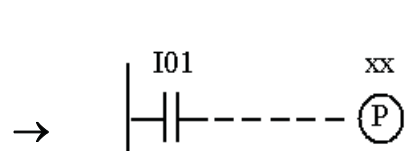
Примечание: Неактивное состояние входа NOP соответствует высокому уровню сигнала 'Hi'

Импульсная логическая схема

Блок-схема:

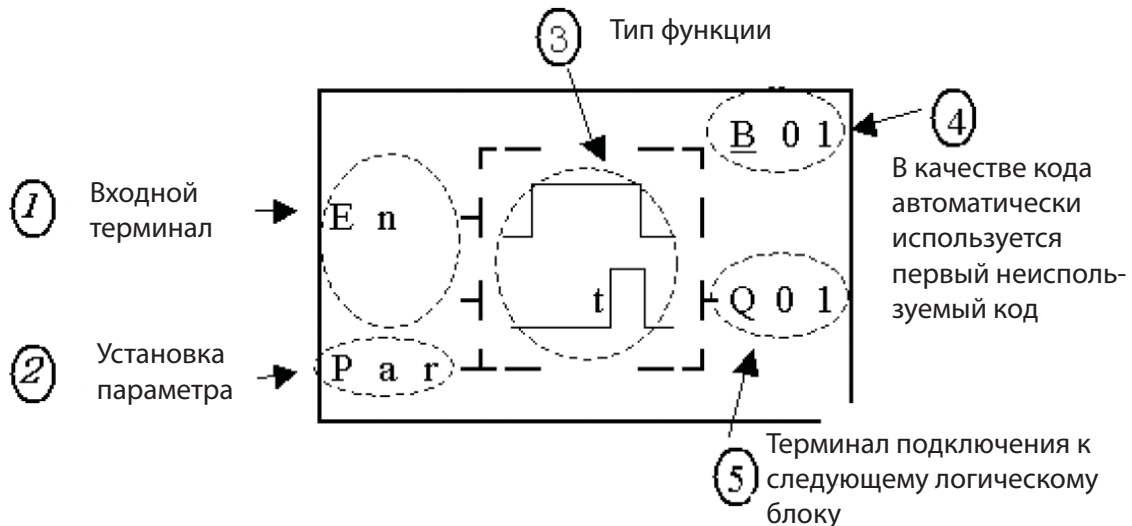


Лестничная схема:



Примечание: Неактивное состояние входа NOP соответствует низкому уровню сигнала 'Lo'

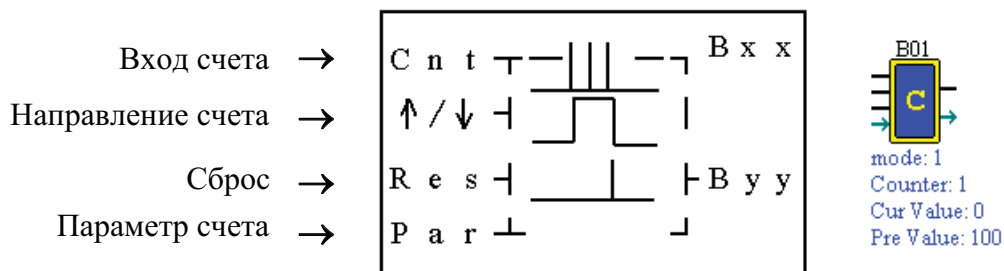
Функциональный блок



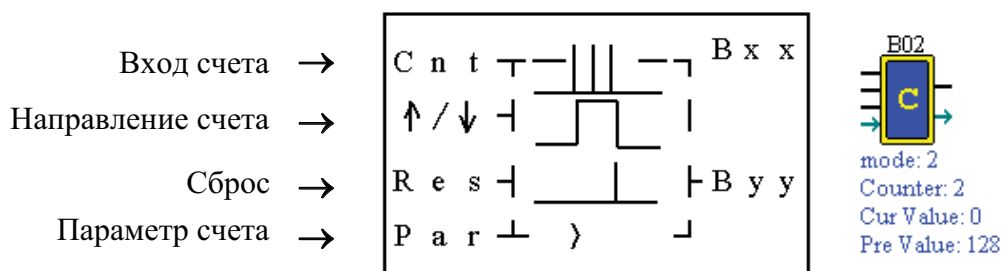
Функциональные блоки бывают 4 типов: Таймер, Счетчик, RTC компаратор 'R' и аналоговый компаратора 'G'. Основные принципы работы функциональных блоков аналогичны блокам лестничной логики.

Функциональные блоки обычных счетчиков

(1) Режим счетчика 1

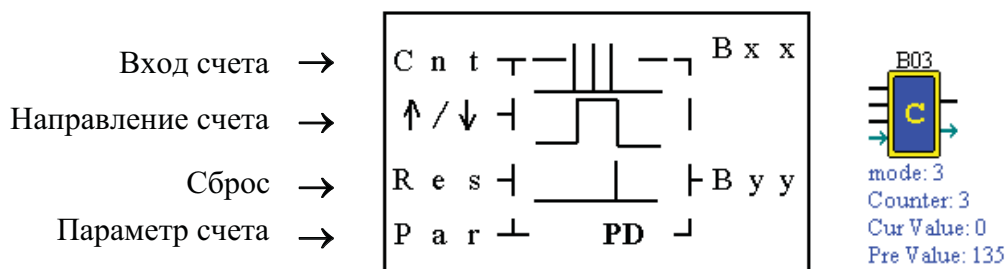


(2) Режим счетчика 2



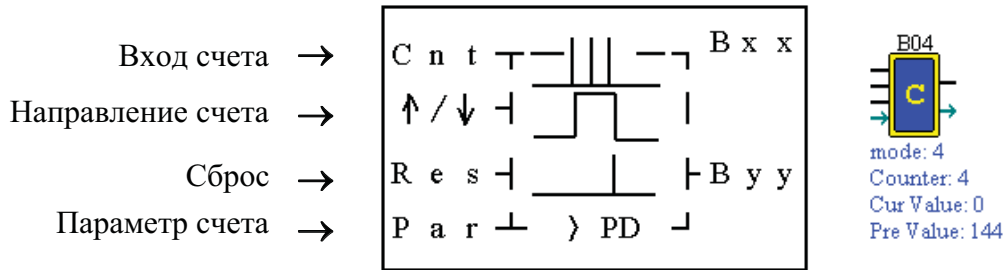
Примечание: Символ ">" означает, что текущее значение счета может превышать предусмотренное.

(3) Режим счетчика 3

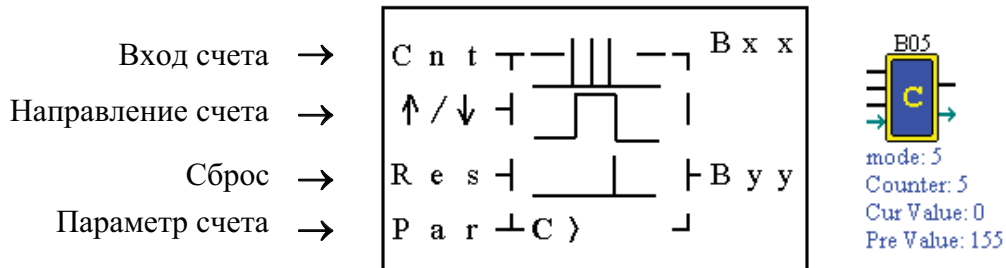


Примечание: Символ "PD" означает, что текущее значение счета сохраняется до перезапуска питания.

(4) Режим счетчика 4

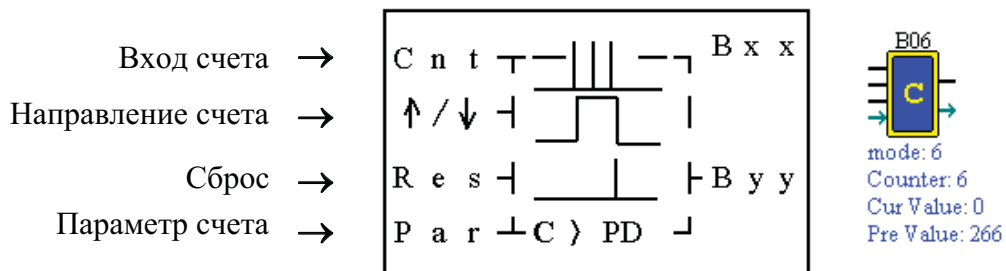


(5) Режим счетчика 5



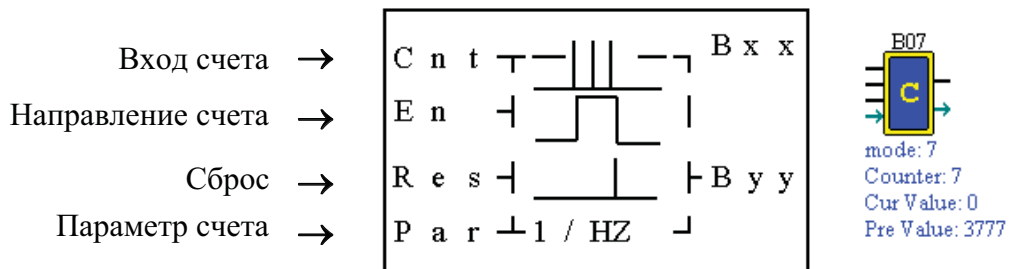
Примечание: Символ “C” означает, что текущее значение поддерживается в 0, пока включен вход сброса (Reset).

(6) Режим счетчика 6



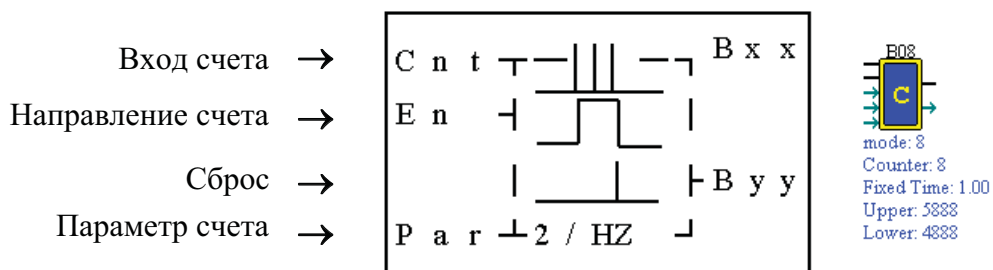
Функциональные блоки высокоскоростных счетчиков

(1) Режим счетчика 7



Примечание: Терминалы высокоскоростного счетчика I1, I2

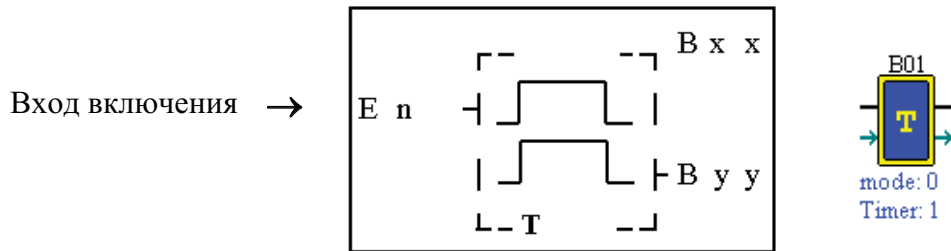
(2) Режим счетчика 8



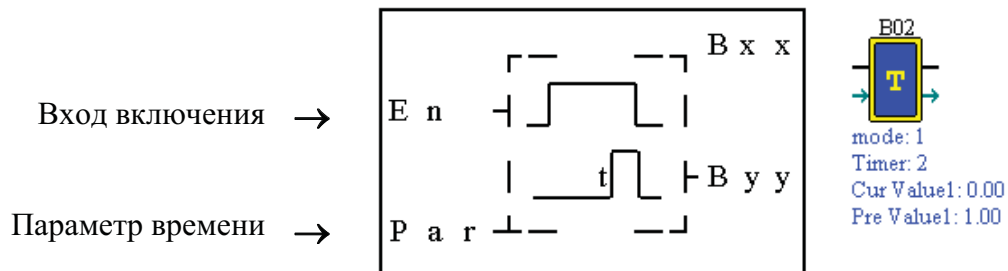
Примечание: Терминалы высокоскоростного счетчика I1, I2

Функциональные блоки таймера

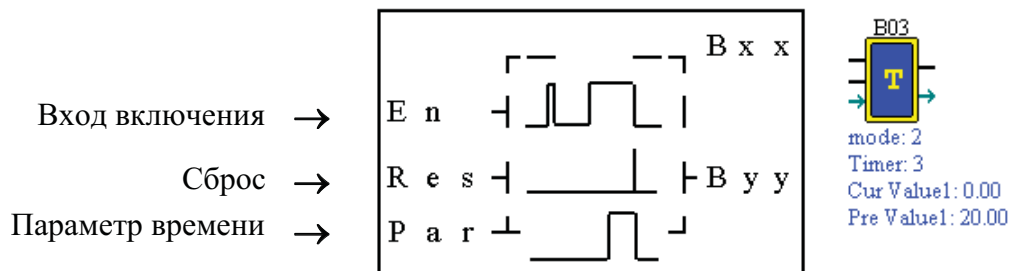
(1) Режим таймера 0 (Промежуточное реле)



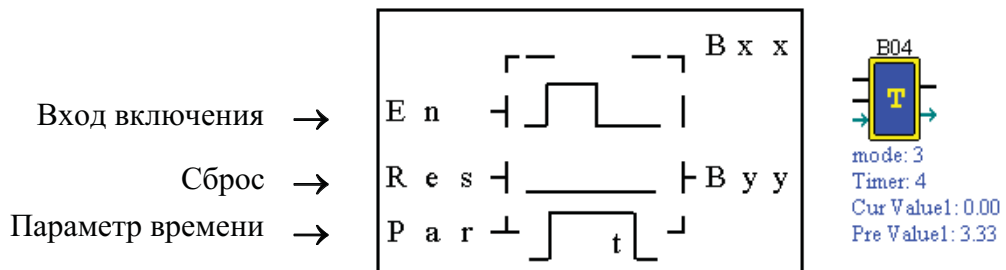
(2) Режим таймера 1 (Задержка включения, режим А)



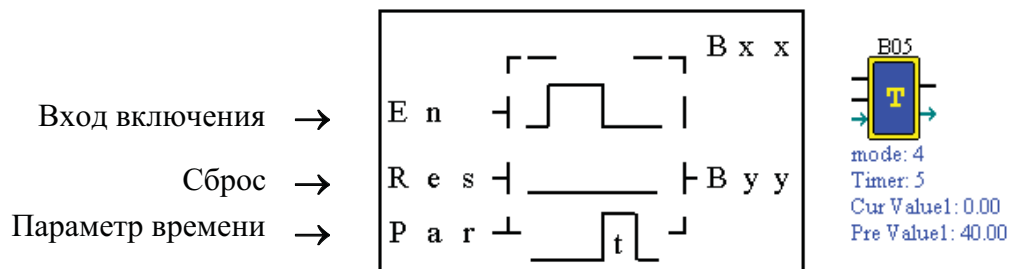
(3) Режим таймера 2 (Задержка включения, режим В)



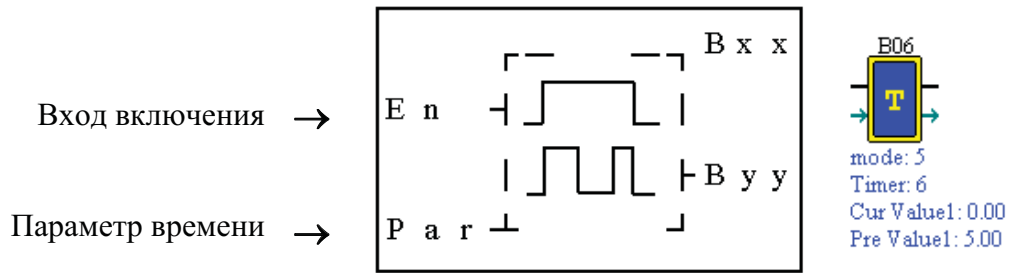
(4) Режим таймера 3 (Задержка выключения, режим А)



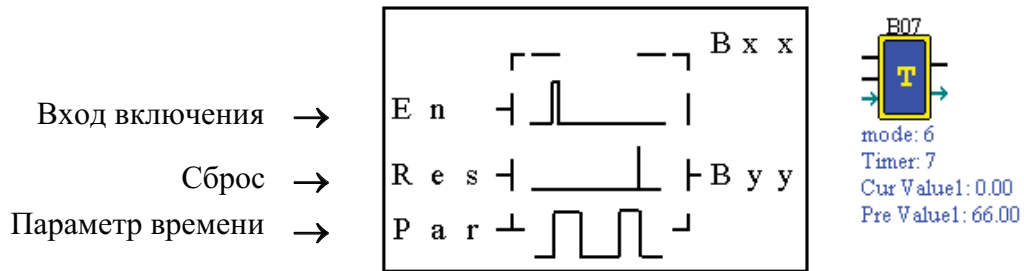
(5) Режим таймера 4 (Задержка выключения, режим В)



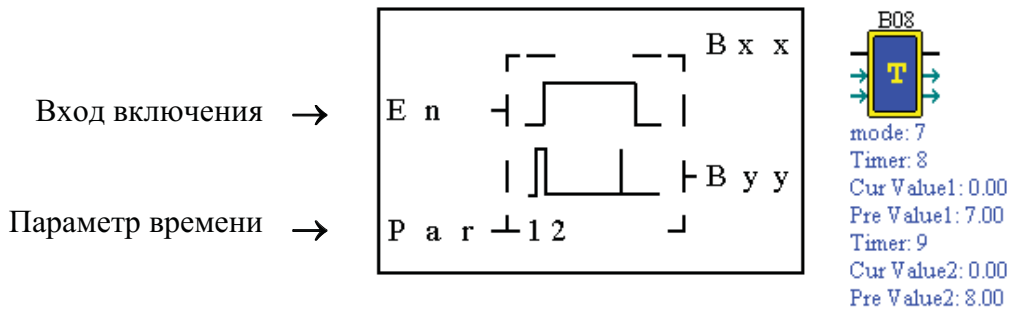
(6) Режим таймера 5 (Флэш, режим А)



(7) Режим таймера 6 (Флэш, режим В)

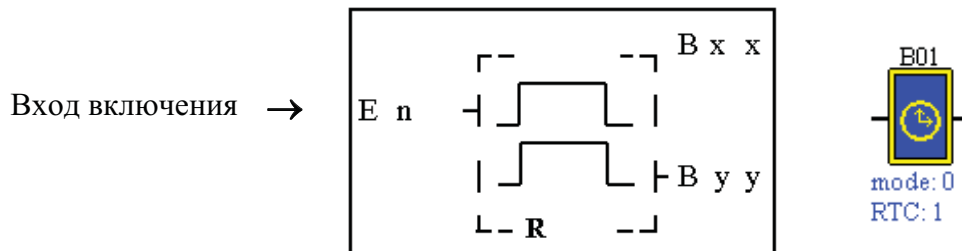


(8) Режим таймера 7 (Флэш, режим С)

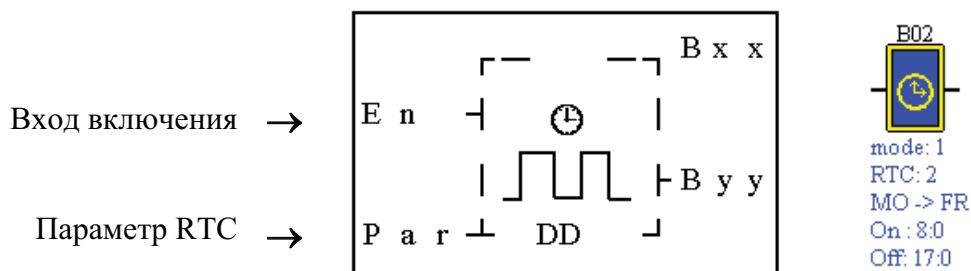


Функциональные блоки RTC компаратора

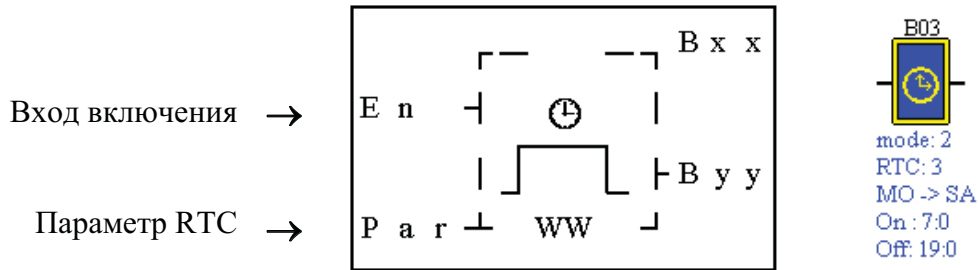
(1) Режим RTC 0 (Промежуточное реле)



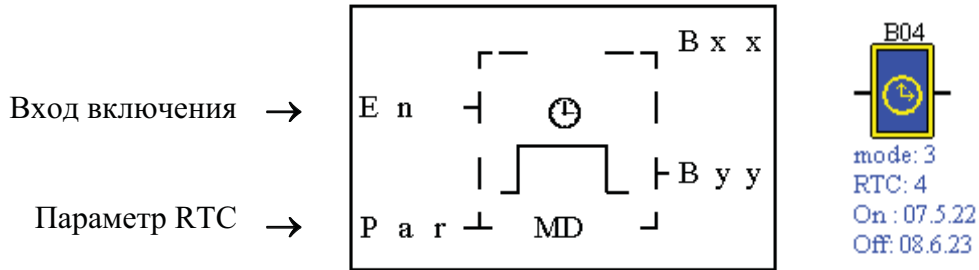
(2) Режим RTC 1 (Ежедневно)



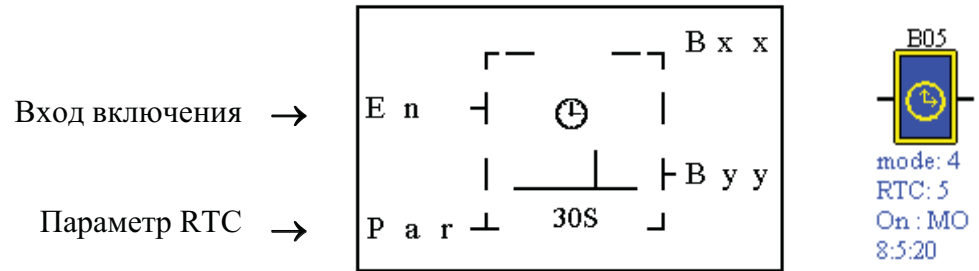
(3) Режим RTC 2 (Интервал в течение недели)



(4) Режим RTC 3 (Год-Месяц-День)

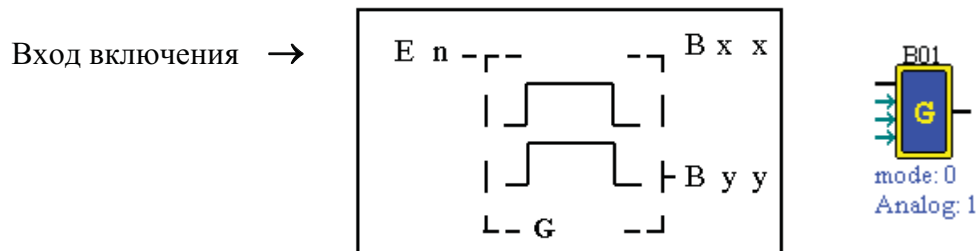


(5) Режим RTC 4 (30-секундная коррекция)

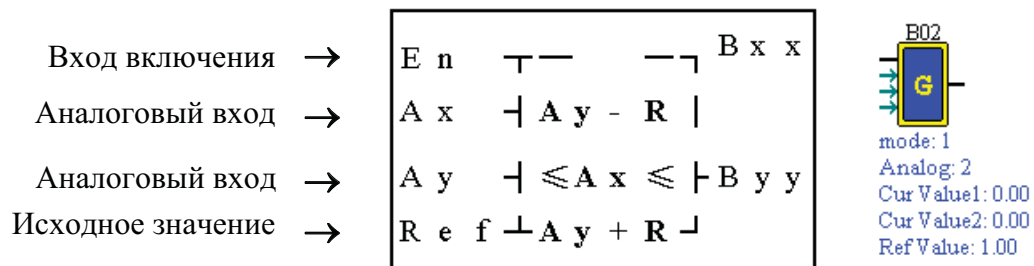


Функциональные блоки аналогового компаратора

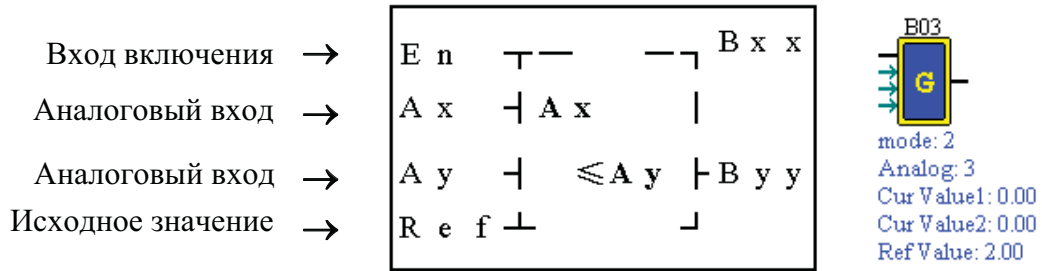
(1) Режим аналогового компаратора 0 (Промежуточное реле)



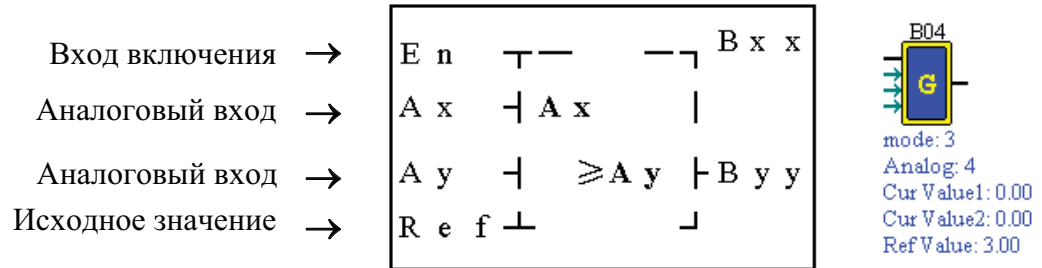
(2) Режим аналогового компаратора 1



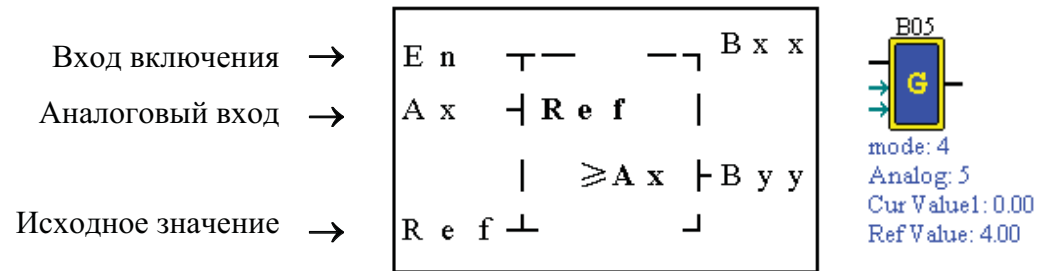
(3) Режим аналогового компаратора 2



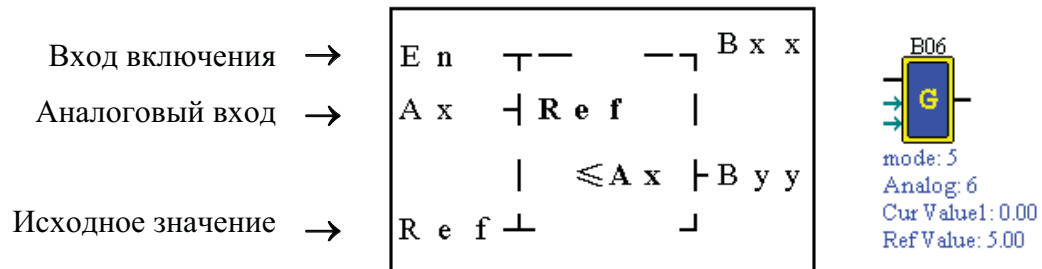
(4) Режим аналогового компаратора 3



(5) Режим аналогового компаратора 4



(6) Режим аналогового компаратора 5



Приложение Примеры применения

1. Управление освещением лестничной клетки

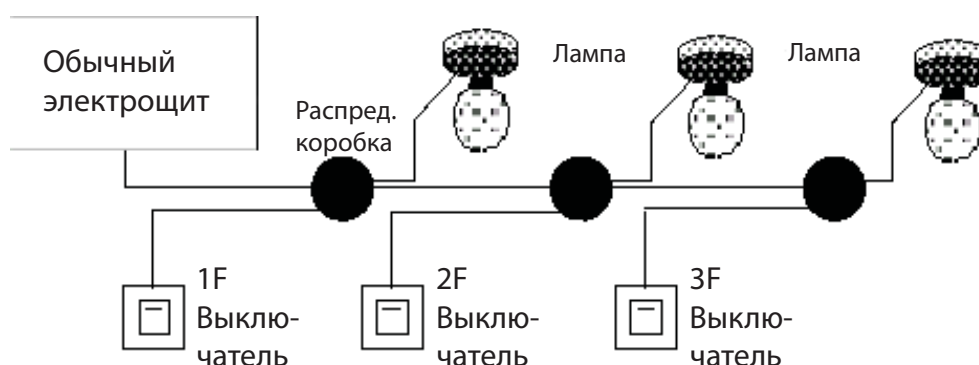
1.1 Требования к освещению лестничной клетки

- Система освещения должна автоматически включаться при прохождении человека вверх или вниз по лестнице.
- После этого через пять минут система должна автоматически выключить освещение или оно должно быть выключено вручную.

1.2 Обычное управление освещением

Существует два обычных способа управления:

- Применение импульсного реле
- Применение автоматического таймера для управления системой освещения лестничной клетки.



Применяемые компоненты

Выключатели

Автоматическая система освещения или импульсное реле для лестничной клетки

Применение импульсного реле в качестве контроллера для системы освещения лестничной клетки

- Освещение включено, пока включен хотя бы один выключатель.
- Повторным нажатием любого выключателя система освещения выключается.

Недостаток: Человек постоянно забывает выключать свет.

Автоматическая система освещения лестничной клетки

- Освещение включается выключателем.

Система освещения выключается автоматически спустя несколько минут, или может быть выключена вручную.

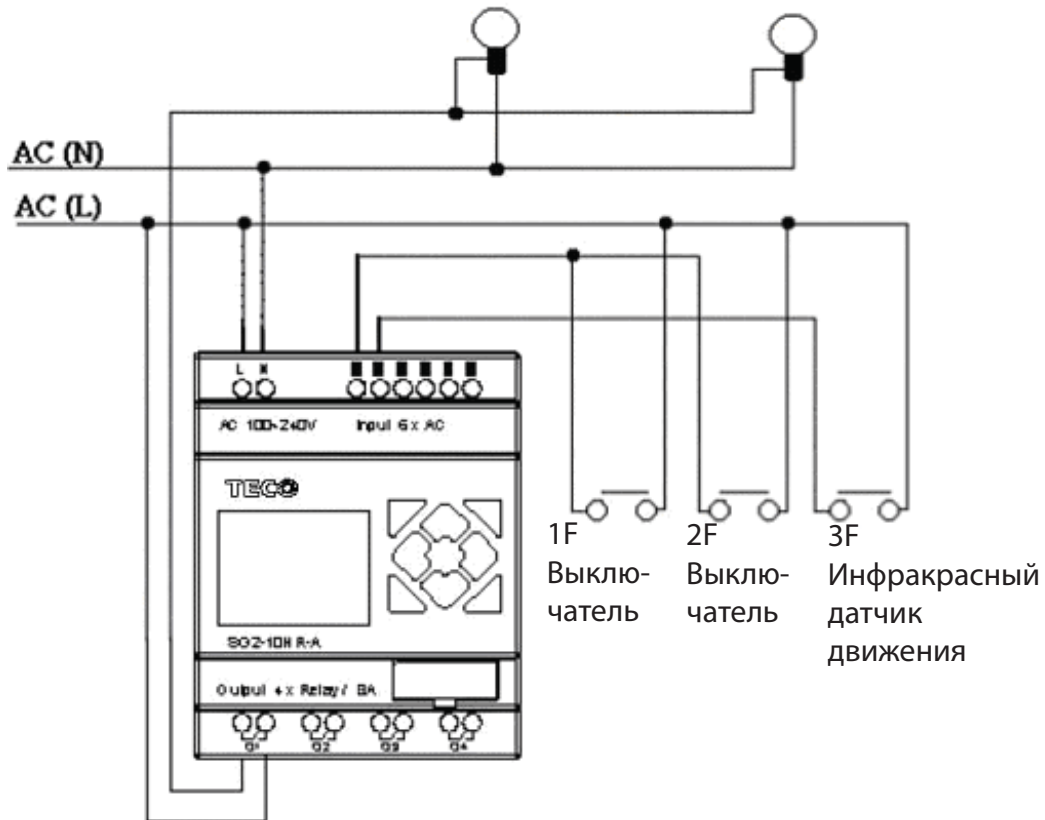
Недостаток: Пользователь не имеет возможности изменять длительность включенного состояния.

1.3 Применение реле SG2 для управления освещением

Применяемые устройства

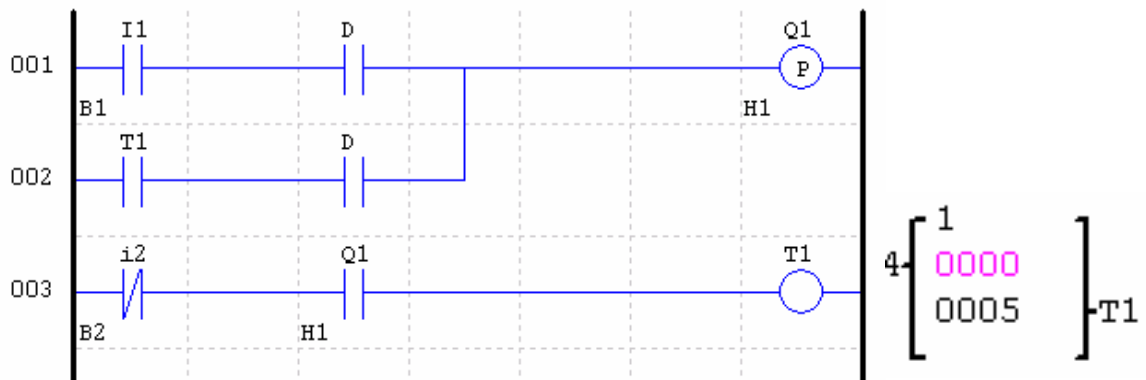
- Q1 Лампа H1
- I1 (нормально-открытый вход) Выключатель B1
- I2 (нормально-открытый вход) Инфракрасный датчик движения

Схема системы освещения

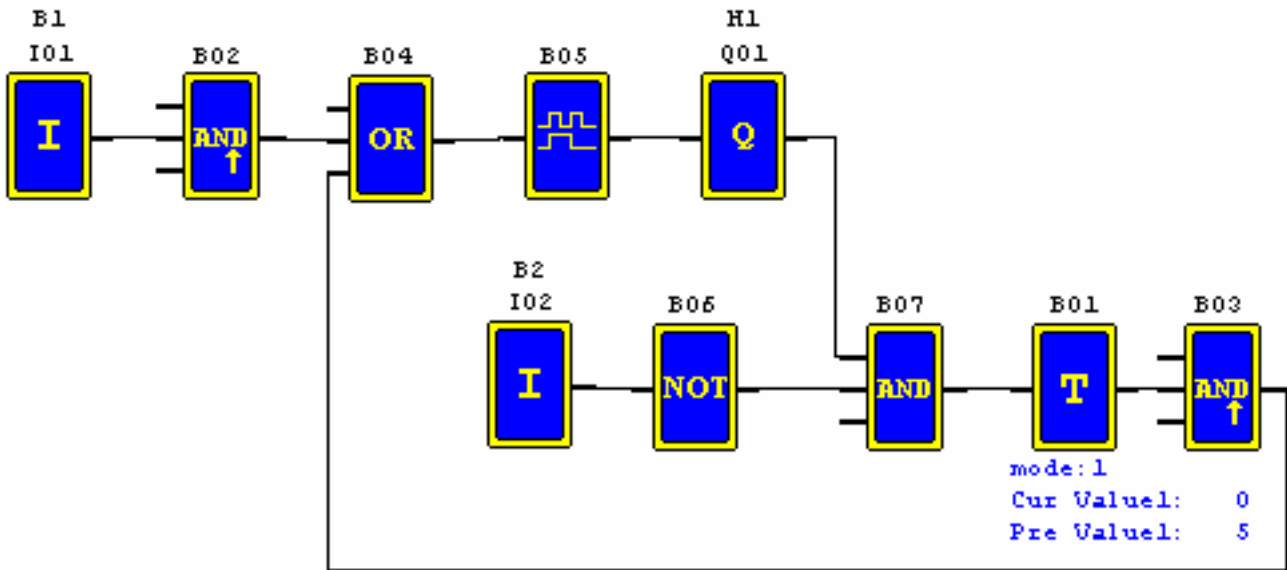


Программа SG2 для управления системой освещения

Лестничная диаграмма и функциональные блоки



Функциональные блоки (FBD)

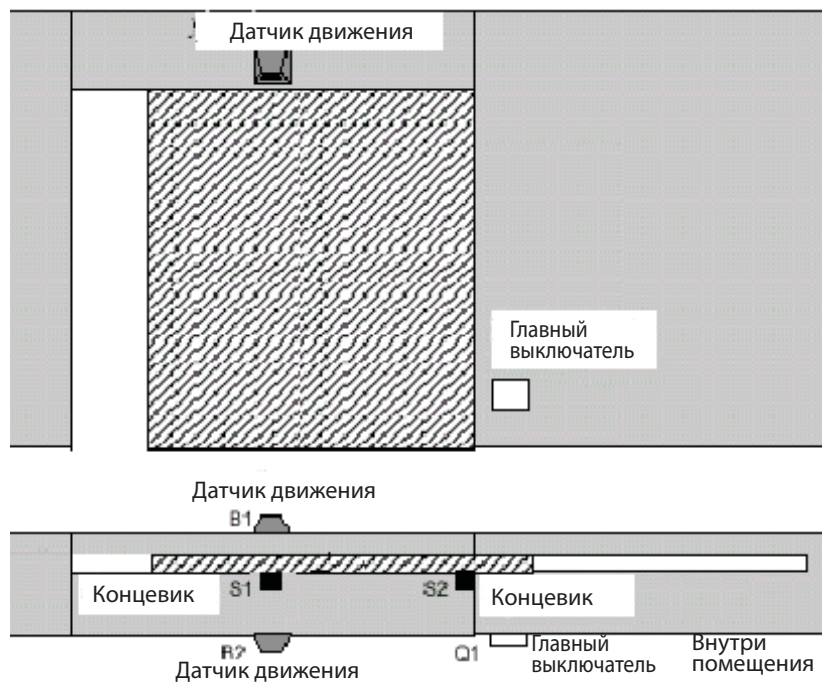


2 Автоматическое управление дверьми

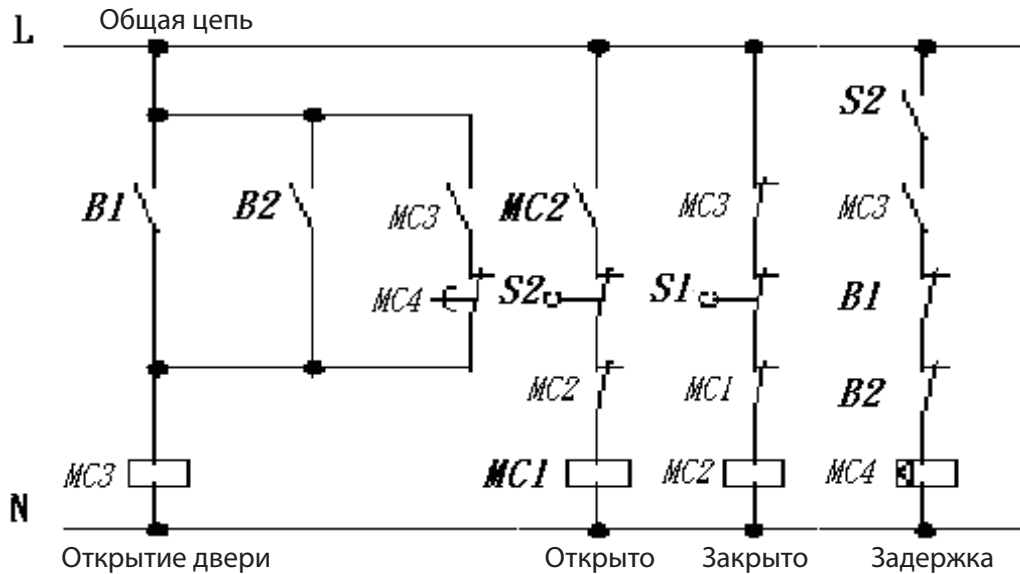
Автоматические двери часто используются на входе в супермаркетах, частных домах, банках и больницах.

2.1 Требования к автоматическому управлению дверьми

- Двери должны открываться при приближении человека.
- Двери остаются открытыми некоторое время и автоматически закрываются при отсутствии людей.



2.2 Традиционная схема управления дверьми



Когда датчики B1 или B2 обнаруживают приближение человека, дверь открывается. Спустя некоторое время при отсутствии срабатывания датчиков движения B1 или B2, включением контактора MC 4 дверь закрывается.

2.3 Применение реле SG2 для управления системой открывания дверей

Применение реле SG2 для управления открыванием дверей позволяет упростить схему. Все что нужно, это датчик движения, концевой выключатель и контактор, подключенные к реле SG2.

Применяемые устройства

Контактор MC1 открывания двери

Контактор MC2 закрывания двери

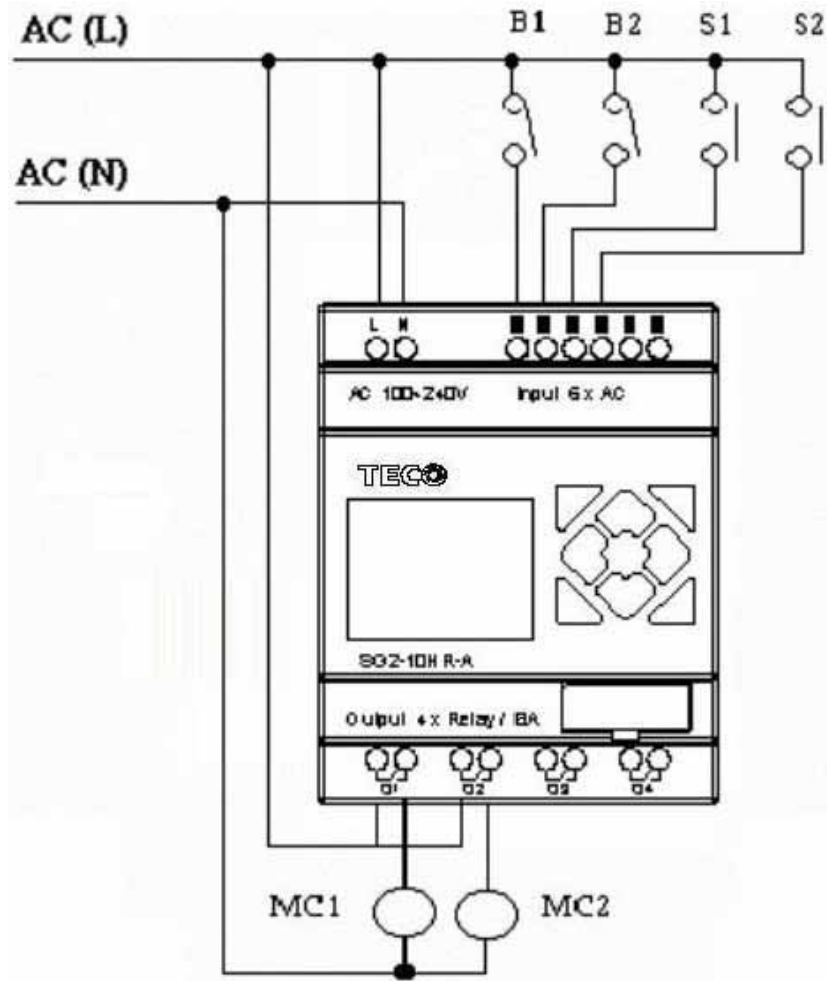
Концевой выключатель S1 (нормально-замкнутый) закрывания двери

Концевой выключатель S2 (нормально-замкнутый) открывания двери

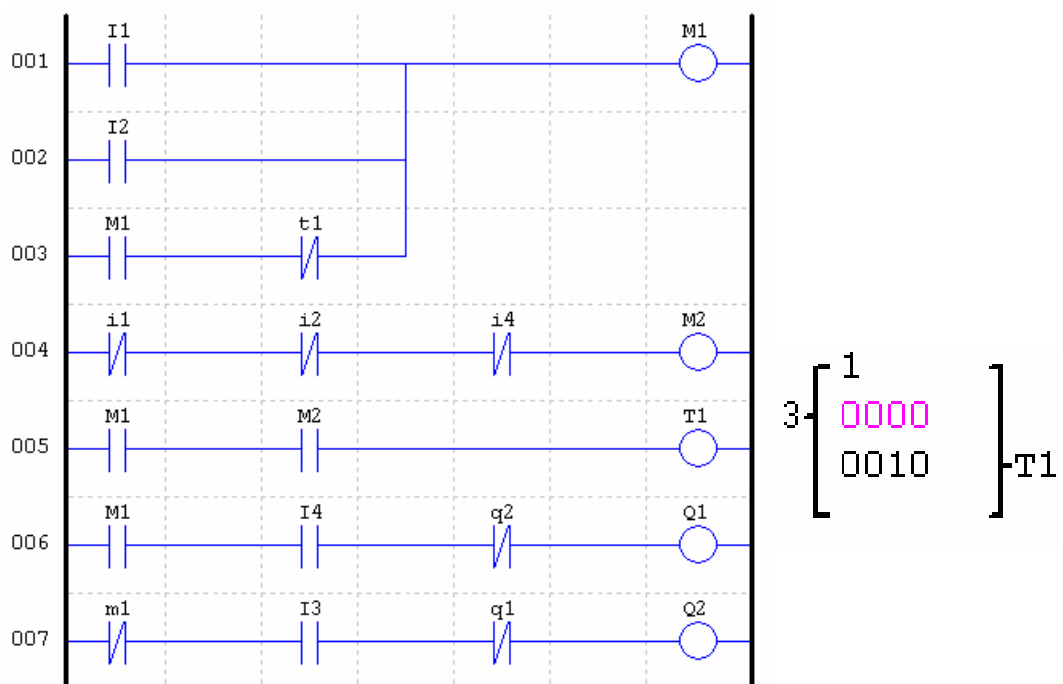
Инфракрасный датчик движения B1 (нормально-разомкнутый) внешний

Инфракрасный датчик движения B2 (нормально-разомкнутый) внутренний

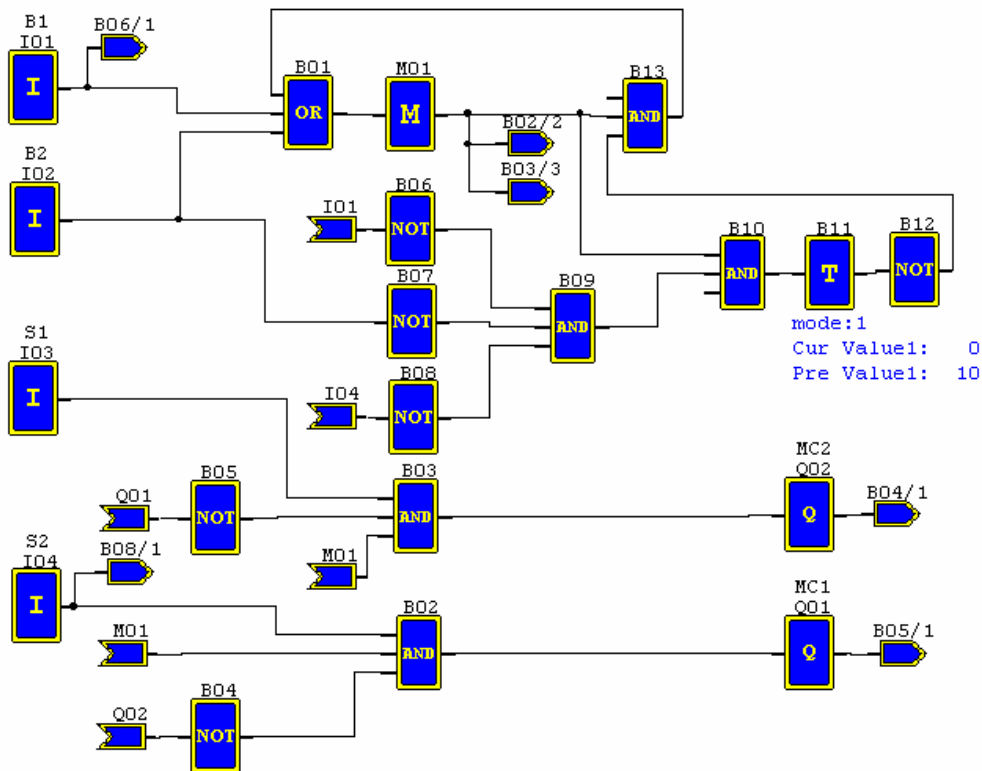
Схема и программа SG2 для управления открыванием дверей



Лестничная диаграмма и функциональные блоки



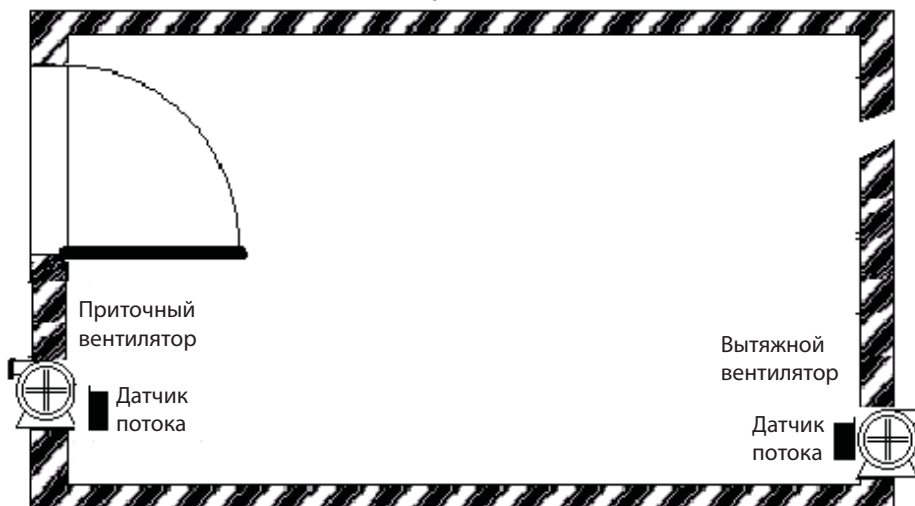
Функциональные блоки (FBD)



3. Управление вентиляцией

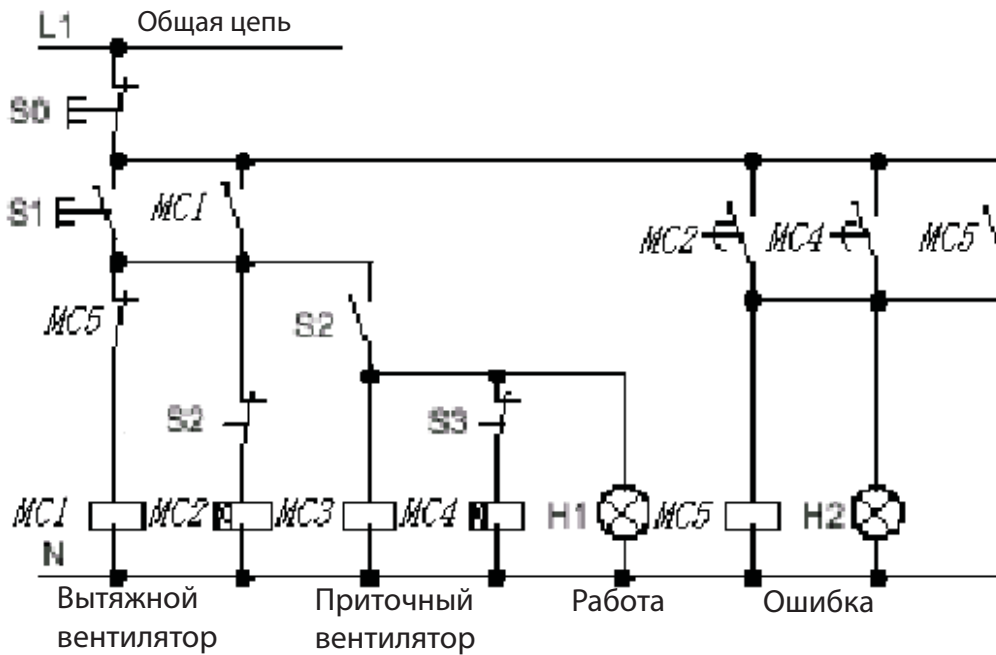
3.1 Требования к системе вентиляции

Основная функция системы вентиляции подавать свежий воздух в помещение и удалять загрязненный воздух из помещения, как показано на рисунке ниже.



- В помещении имеются два вентилятора – приточный и вытяжной.
- Поток воздуха контролируется датчиками потока.
- Превышение давления не допускается.
- Приточный вентилятор вращается только, если датчик потока показывает, что вытяжной вентилятор работает нормально.
- При возникновении помех потоку подаваемого или удаляемого воздуха загорается аварийная лампа.

Ниже показана традиционная схема управления системой вентиляции:



Система вентиляции целиком управляется с помощью датчиков потока. При отсутствии потока приточного воздуха через установленный промежуток времени система активирует сигнализацию, указывая пользователю выключить вентиляцию.

Применяемые устройства

Контактор MC1

Контактор MC2

Кнопка Стоп S0 (нормально-замкнутый)

Кнопка Пуск S1 (нормально-разомкнутый)

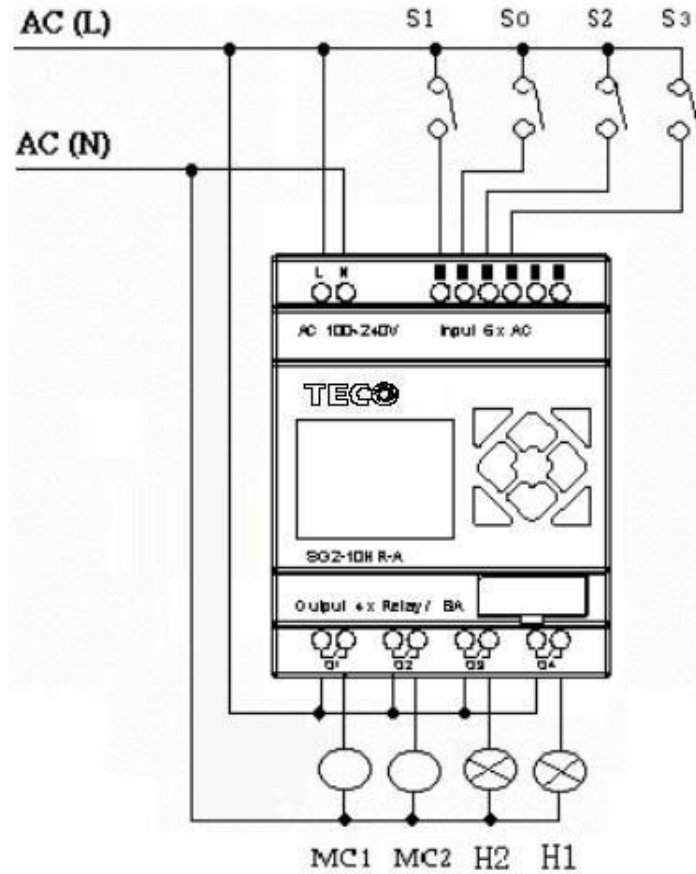
Датчик S2 (нормально-разомкнутый) контроль потока

Датчик S3 (нормально-разомкнутый) контроль потока

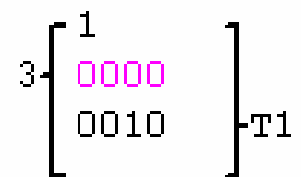
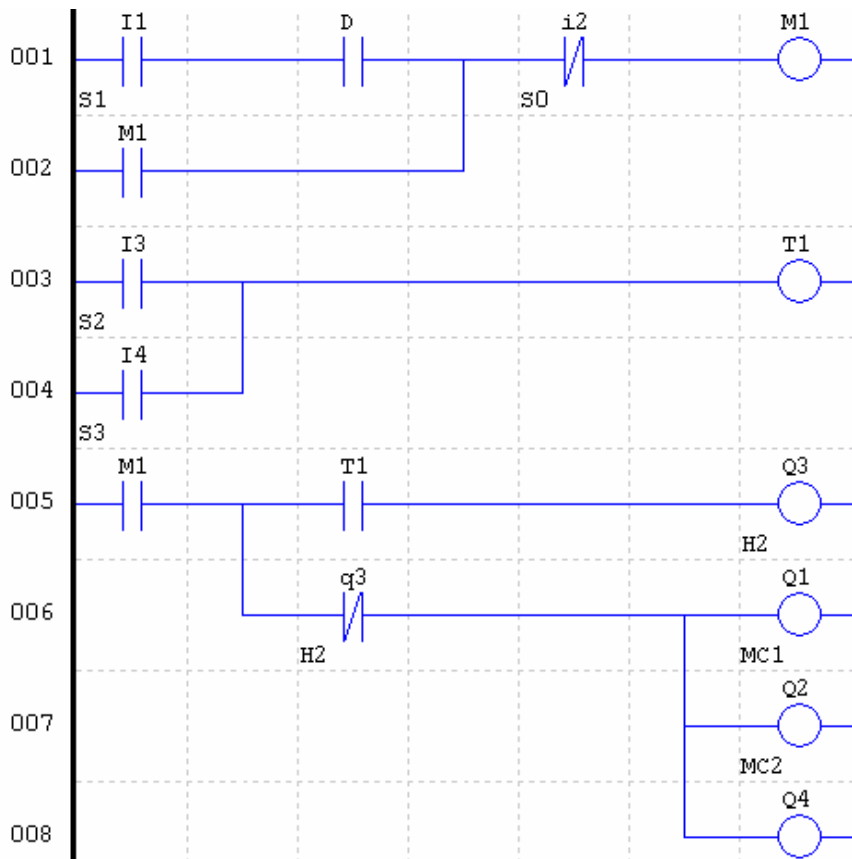
Индикатор работы H1

Индикатор аварии H2

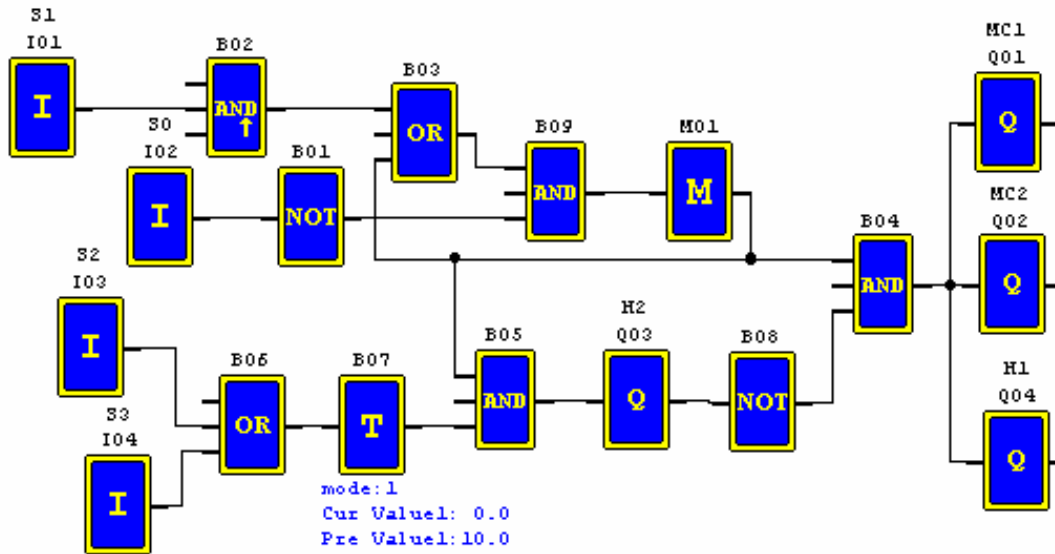
Схема и программа SG2 для управления системой вентиляции



Лестничная диаграмма и функциональные блоки



Функциональные блоки (FBD)



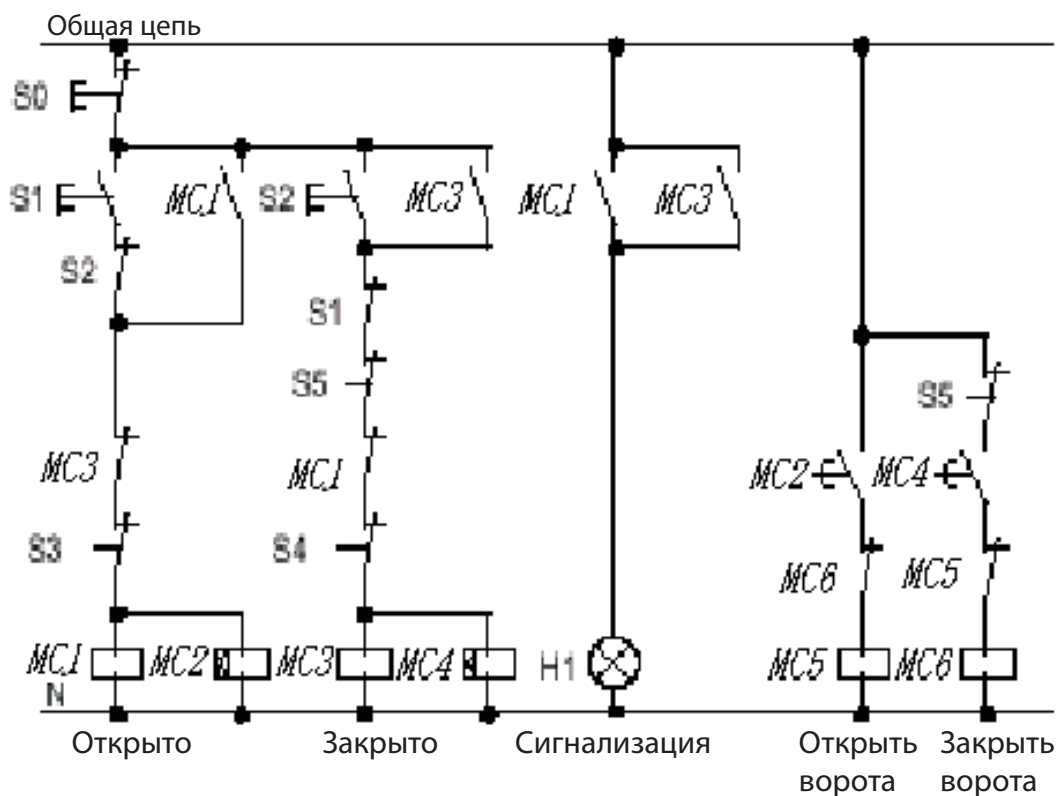
4. Управление заводскими воротами

4.1 Требования к системе управления воротами

Ворота на предприятии служат для пропуска грузовых автомобилей и др., и управляются работником охраны вручную.

- Работники службы охраны управляют и наблюдают за открытием и закрытием ворот.
- Кнопка Стоп работает в любой момент, независимо от того, полностью или нет открыты ворота.
- За 5 секунд до начала движения ворот загорается сигнализирующая лампа.
- Ворота оснащены датчиками открытия и закрытия. Движение ворот останавливается при достижении этих датчиков.

4.2 Традиционная схема управления воротами



Применяемые устройства

Контактор MC1

Контактор MC2

Кнопка Стоп S0 (нормально-замкнутый)

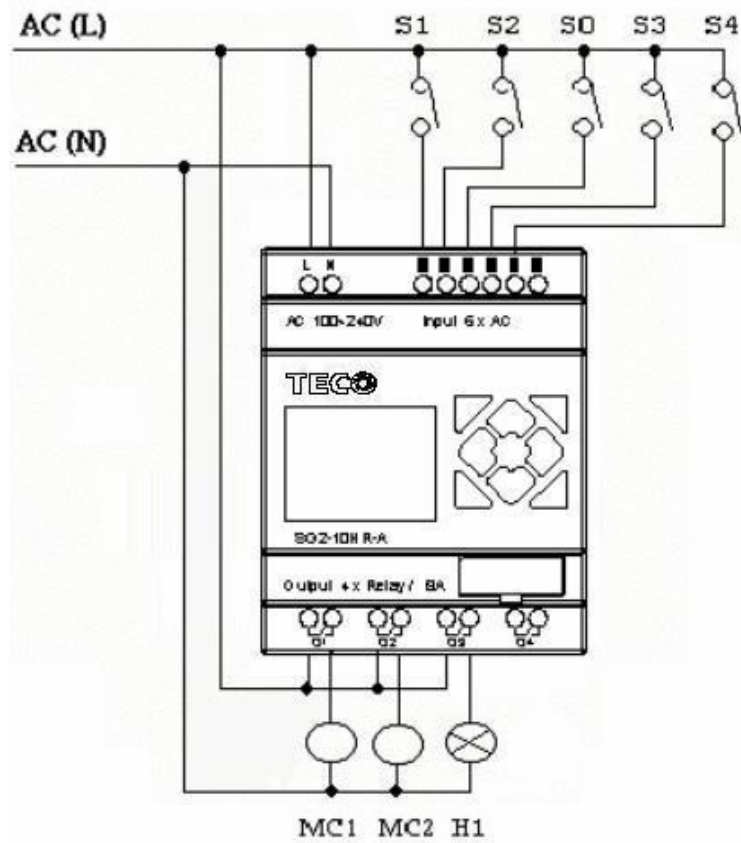
Кнопка Открыть S1 (нормально-разомкнутый)

Кнопка Закреть S2 (нормально-разомкнутый)

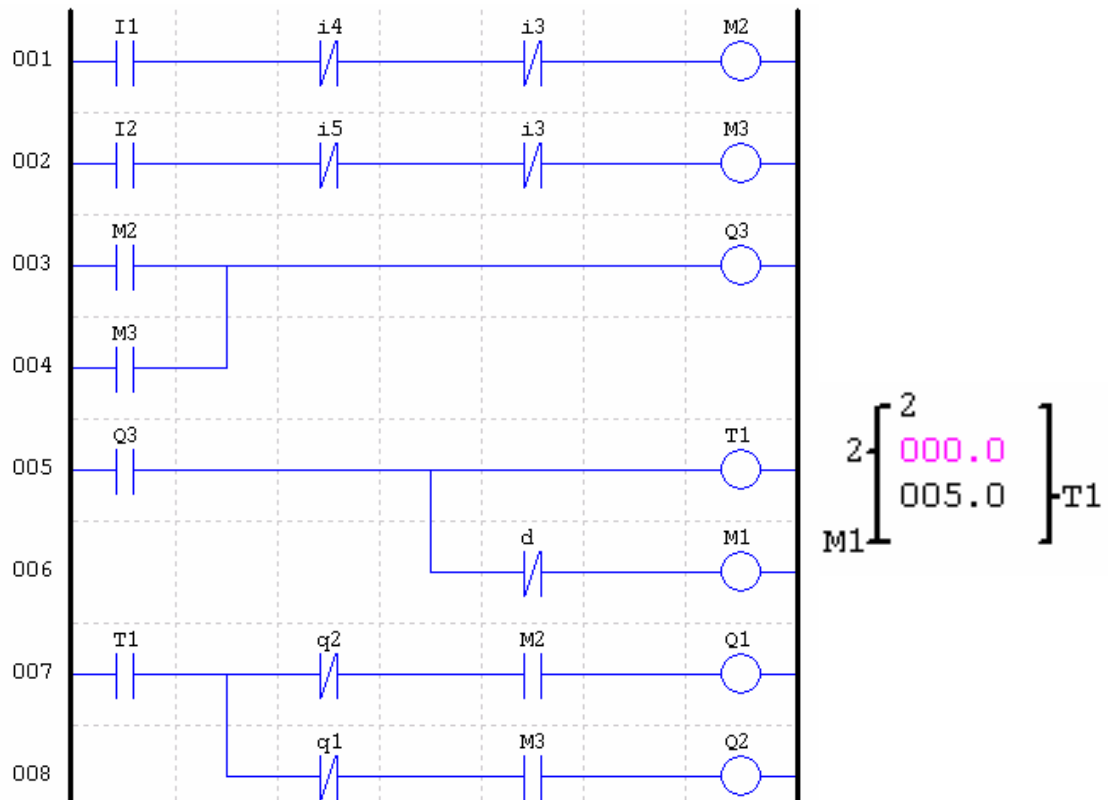
Датчик S3 (нормально-замкнутый) открытия ворот

Датчик S4 (нормально-замкнутый) закрытия ворот

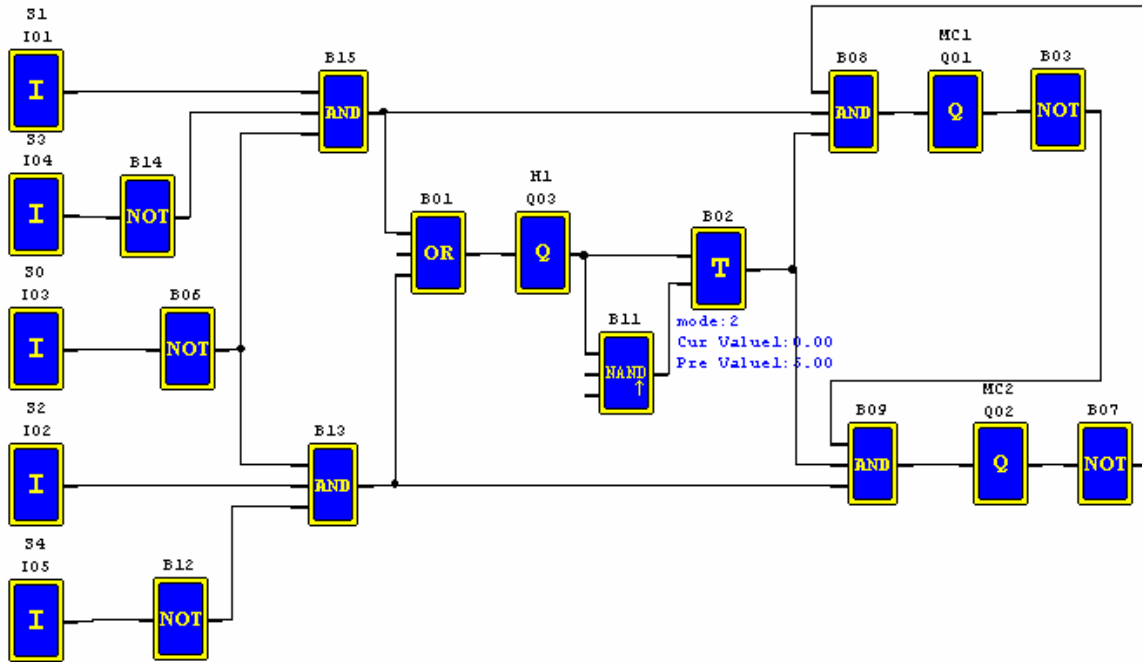
Схема и программа SG2 для управления заводскими воротами



Лестничная диаграмма и функциональные блоки



Функциональные блоки (FBD)



5. Управление подсчетом готовых изделий на упаковочной машине

Требования

- 1) Цикл упаковки начинается с подсчета готовых изделий на сборочной линии, после достижения значения счета 12 изделий производится операция упаковки. После ее завершения начинается новый цикл.
- 2) Одновременно должен вестись подсчет количества готовых упаковок изделий.
- 3) В случае пропадания питания результат счета не должен пропасть.

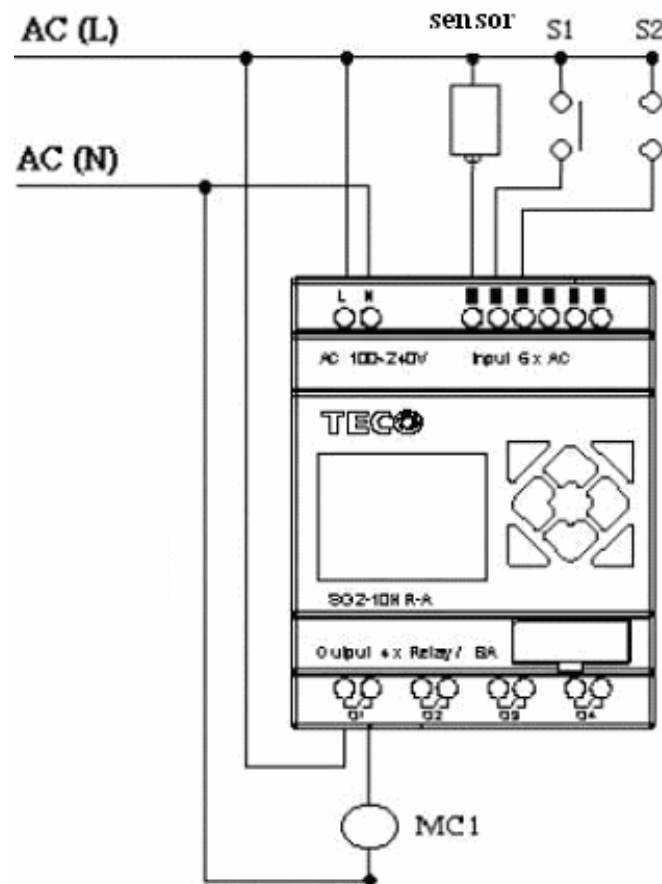
Анализ

- 1) При обнаружении готового изделия датчик выдает импульсный сигнал. Когда количество готовых изделий достигает 12 штук, счетчик выдает сигнал и таймер отсчитывает время 5 секунд.
- 2) Для того, чтобы результат счета сохранялся даже при пропадании питания, счетчик должен работать в режиме 3 или 4.

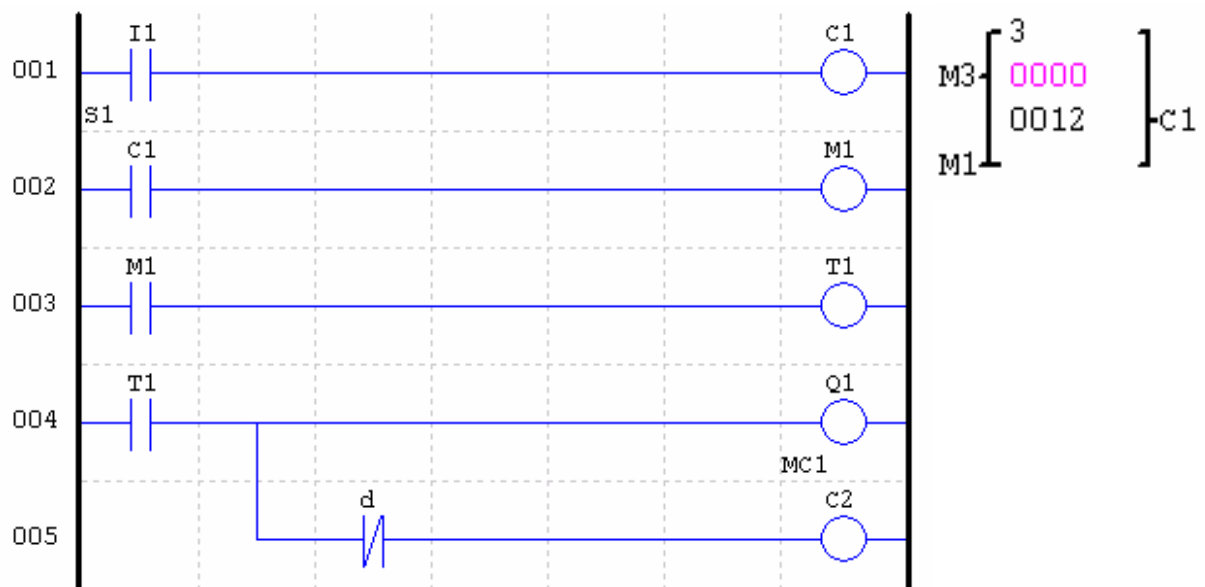
Применяемые устройства

- I1: датчик подсчета;
- S1: кнопка сброса значения счетчика в ноль;
- MC1: контактор включения операции упаковки

Схема и программа SG2 для управления упаковочной машиной



Лестничная диаграмма и функциональные блоки



Функциональные блоки (FBD)

